



**ANNOVI
REVERBERI**®
The Power of Experience



CATALOGO AGRICULTURE
DIVISION *CATALOGUE*





*Ufficio di Corrado Reverberi
Fondatore*

Annovi Reverberi: oltre 60 anni di eccellenza italiana.

Un supermercato di Parigi, un autolavaggio di Los Angeles, un campo di grano a sud di Kiev: un'unica cosa in comune, un prodotto che deriva dal cuore dell'Italia, una pompa Annovi Reverberi. Fondata nel 1958 da Corrado Reverberi, Annovi Reverberi è ancora oggi un'azienda italiana di famiglia, una realtà metalmeccanica fortemente legata al territorio, fatta di persone idee e progetti innovativi. Un esempio di imprenditoria italiana basata su esperienza, artigianalità e innovazione. Un marchio riconosciuto in tutto il mondo come simbolo di massima qualità e saper fare italiano.

Oltre 60 anni di storia che hanno visto il gruppo Annovi Reverberi crescere notevolmente e diventare leader in tre settori di riferimento: agricoltura con la produzione di pompe a membrana; industria attraverso il successo delle pompe a pistoni AR e infine negli anni '90 cleaning con lo sviluppo di idropultrici e aspiratori.

Annovi Reverberi: More than 60 years of Italian excellence

A supermarket in Paris, a car wash in Los Angeles, a wheat field south of Kiev: the same thing in common; a product from the heart of Italy, an Annovi Reverberi pump. Founded in 1958 by Corrado Reverberi, Annovi Reverberi is still an Italian family-owned company, a mechanical engineering reality strongly linked to the territory and made up of people, ideas and innovative projects.

An example of Italian entrepreneurship based on experience, innovation and passion.

A brand recognized all over the world as a symbol of top quality and Italian know-how. It's more than 60 year history has seen the Annovi Reverberi group grow considerably and become a leader in three sectors of reference: agriculture with the production of diaphragm pumps; industry through the success of AR piston pumps and, finally, in the 90s, cleaning with the development of high-pressure washers and vacuum cleaners.



*New headquarters
Modena, Italy*

Arte

Siamo da sempre consapevoli di come l'arte e la bellezza siano potenti mezzi per creatività ed innovazione che si trasmettono anche attraverso gli spazi di lavoro.

Art

We know how art and beauty are powerful means to channel creativity and innovation which can be transmitted throughout our workspace.



*"Cavallo con Sfera e Numeri" di Mimmo Paladino.
"Horse with Sphere and Numbers" of Mimmo Paladino.*

Made in Annovi Reverberi

“Made in Annovi Reverberi” è sinonimo di innovazione tecnologica, qualità, elevate prestazioni e sostenibilità. Dietro ogni prodotto Annovi Reverberi ci sono anni di costante ricerca e passione, ogni pompa a membrana è il risultato della più alta qualità italiana unita alle più avanzate tecnologie produttive.



Made in Annovi Reverberi

“Made in Annovi Reverberi” is a synonym of technological innovation, quality, Italian performance and corporate social responsibility.

Behind every Annovi Reverberi product there are years of research, passion and patience, every pump is the result of the highest Italian quality combined with the most advanced production technologies.

Sostenibilità tecnologica

Annovi Reverberi è da oltre 60 anni leader mondiale nel settore delle pompe a membrana. L'attenzione per il dettaglio e componenti di altissima qualità lavorati direttamente in azienda sono stati gli ingredienti principali per sviluppare una gamma completa di pompe a bassa, media e alta pressione per garantire le più svariate applicazioni tra cui diserbo, irrorazione, deicing, applicazione su carriole per il giardinaggio, disinfestazione e antincendio.

Sostenibilità: Non un concetto ma vere e proprie azioni per raggiungere la sostenibilità sociale, economica e ambientale.

Miglioramento costante dei processi per ridurre l'impatto ambientale, riciclo totale delle acque reflue, riciclo totale dei rifiuti industriali, controllo ad alta efficienza energetica della nuova sala prove, sviluppo di prodotti sempre più sostenibili e ad alta efficienza, reinvestimento degli utili nell'economia locale sono solo alcune delle azioni intraprese da Annovi Reverberi negli ultimi anni.

Technological sustainability

Annovi Reverberi has been the world leader in the field of diaphragm pumps for more than 60 years. The attention to detail and the highest quality components machined directly in the company are the pioneers which have led to the development of a complete range of low, medium and high pressure diaphragm pumps for crop protection, spraying, deicing, disinfestation and fire fighting.

Sustainability: Not a concept but real actions to achieve social economic and environmental sustainability.

Processes improvements to reduce environmental impact, total recycling of waste water, total recycling of industrial waste, high energy efficiency control of the new testing room, sustainable and high efficiency product development, profit reinvestment in local economy; these are only some of the actions taken by Annovi Reverberi in order to increase sustainability.





PLUS

Serie LFP

Serbatoio olio di grande capacità, montaggio anche a distanza.

Large capacity oil tank. Remote oil tank installation available.

Ampia gamma di raccordi aspirazione e mandata.

Wide range of inlet and outlet fittings.

N°2 cuscinetti a rullini di qualità sotto alle bielle per ridurre gli attriti.

2 high quality needle bearings under the connecting rods to reduce friction.

Condotti aspirazione e mandata modulari e configurabili.

Inlet and outlet manifolds are modular and position can be modified.

Anelli di tenuta a doppio labbro.

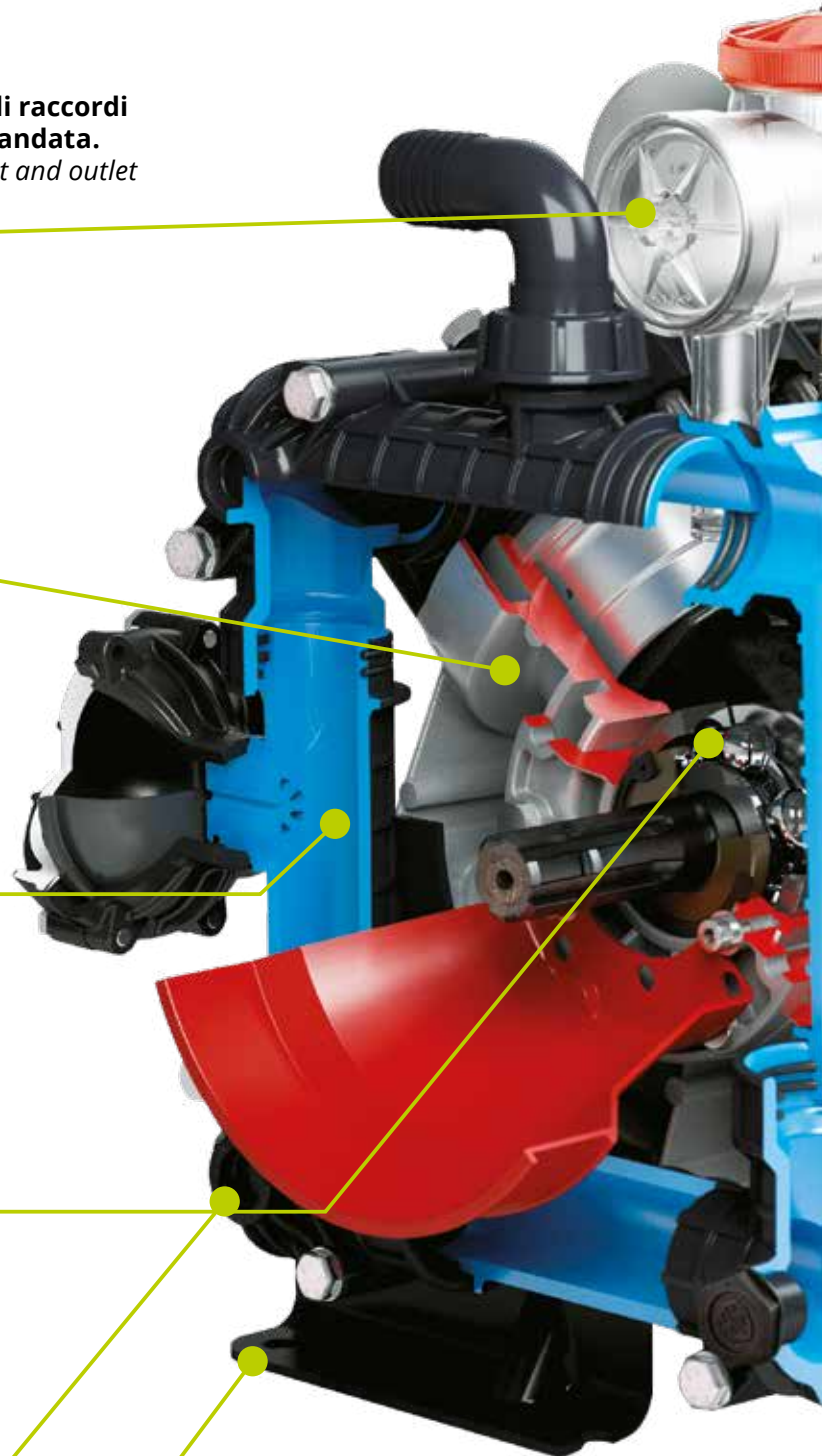
Double lip oil seals.

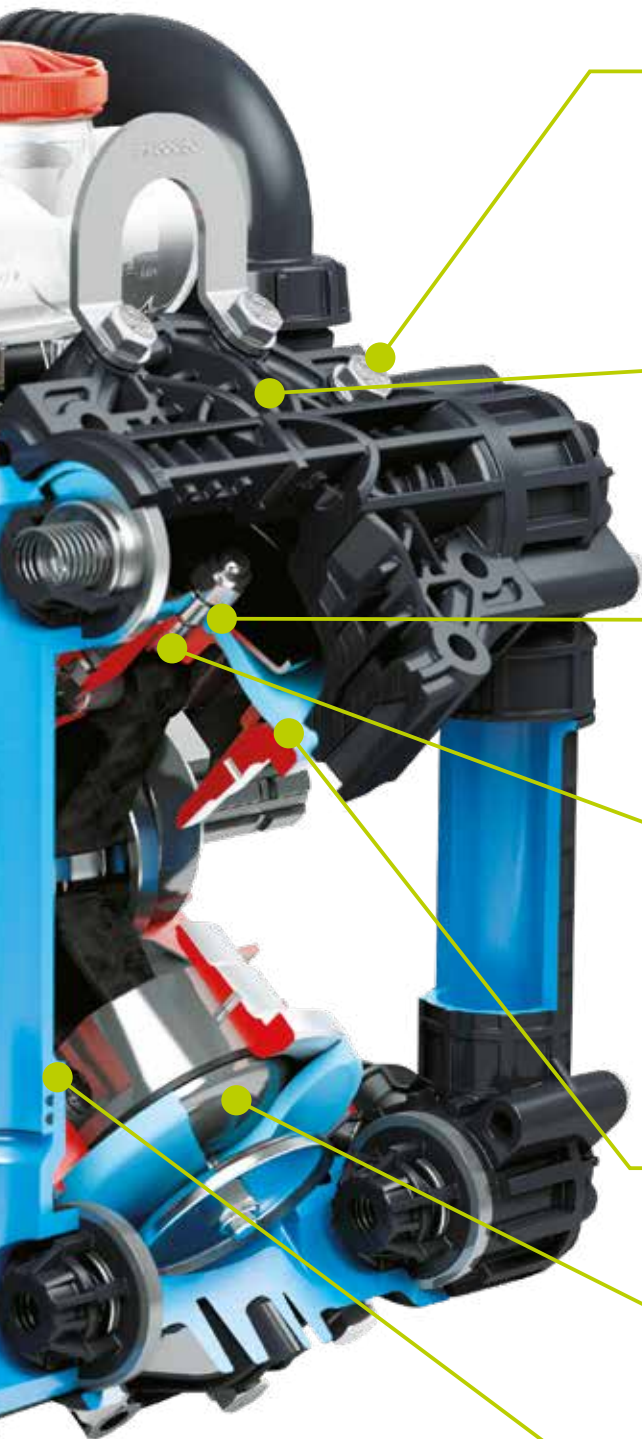
Tappo di svuotamento per rimessaggio invernale.

Drain plug to empty liquid from the circuit before winter storage.

Supporti in lamiera con trattamento di Cataforesi, di costruzione robusta e fissati al corpo pompa.

Pump feet with Cataforesis protective treatment- Robust and fixed to the pump body.





Viteria in AISI 304.
AISI 304 bolts and nuts.

Testa in plastica rinforzata resistente ai prodotti chimici aggressivi.
Pump head in reinforced thermoplastic for aggressive chemicals.

Elementi di fissaggio della membrana in AISI 316L.
Bolts and nuts for fixing the diaphragm in AISI 316L.

Valvole di grandi dimensioni in AISI 316 per un migliore rendimento idraulico e una migliore resistenza agli agenti chimici.
Large valves in AISI 316 for best hydraulic efficiency and better resistance to chemical agents.

Membrane BlueFlex™ lunga durata e resistenza a diserbanti, fitofarmaci e fertilizzanti aggressivi.
Long-life BlueFlex™ diaphragms for resistance to spraying chemicals and aggressive liquid fertilizers.

Pistoni con segmento elastico.
Elastic segment on pistons.

Condotti con doppio O-Ring in Viton® resistente a liquidi aggressivi.
Manifolds with double O-ring in Viton® for aggressive chemicals.



GREEN PUMPS

green growth!

Gli oli di grado alimentare offrono vantaggi fondamentali in termini di sicurezza, sostenibilità ambientale e prestazioni, specialmente in settori in cui la sicurezza alimentare è una priorità.

Food grade oils offer key benefits in terms of safety, environmental sustainability and performance, especially in sectors where food safety is a priority.



L'olio lubrificante "food grade" certificato NSF H1 in una pompa per uso agricolo rappresenta una scelta sostenibile e sicura, che offre molteplici benefici per l'ambiente e per la sicurezza operativa.

Questo olio è sintetico e prodotto da olio PAO (Polialfaolefina) e additivi accuratamente selezionati.

Questo prodotto è adatto ad essere utilizzato come lubrificante nel settore alimentare in ambiente diretto e indiretto di lavorazione alimentare, dove esiste la possibilità di contatto accidentale con il cibo. Rispetto agli oli minerali convenzionali il raggio di temperature di applicazione è più ampio e la sua stabilità all'ossidazione è migliore, pur mantenendo eccezionali proprietà lubrificanti.

NSF H1 certified food grade lubricating oil in an agricultural pump is a sustainable and safe choice, offering multiple benefits for the environment and operational safety.

This oil is synthetic and produced from PAO (Polyalphaolefin) oil and carefully selected additives.

This product is suitable for use as a lubricant in the food industry in direct and indirect food processing environments, where there is a possibility of incidental contact with food. Compared to conventional mineral oils, the application temperature range is wider and its oxidation stability is better, while maintaining exceptional lubricating properties.





La pompa AR 1604 AP GREEN OIL è progettata con componenti interne che le permettono di utilizzare **lubrificante alimentare**, diminuendo così il rischio di contaminazioni ambientali accidentali e riducendo l'impatto ambientale nelle fasi di smaltimento dell'olio.

Grazie a questa caratteristica, la pompa assicura un'operatività sostenibile, evitando dispersioni di sostanze nocive sul suolo durante le fasi di lavoro.

Inoltre la pompa è corredata di valvole in acciaio temprato adatte ad utilizzo con caolino, diffuso in agricoltura biologica.

Altre pompe sono disponibili per essere equipaggiate con olio alimentare, resta aggiornato consultando il sito www.annovireverberi.it

*The AR 1604 AP GREEN OIL pump is designed with internal components that allow it to use **food-grade lubricant**, lowering the risk of accidental environmental contamination and reducing the environmental impact of oil disposal.*

Thanks to this feature, the pump ensures sustainable operation, preventing the release of harmful substances onto the ground during work phases.

Moreover, the pump is equipped with hardened steel valves suitable for use with kaolin, commonly used in organic farming.

Other pumps are available to be equipped with food grade oil, stay updated checking the website www.annovireverberi.it.



AR BlueFlex™

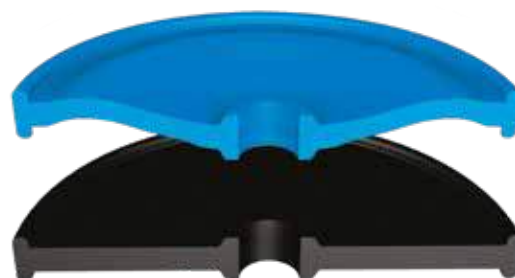
HEAVY DUTY & LONG LIFE

Sezione

La particolare forma e lo spessore delle membrane BlueFlex™ sono stati studiati per ridurre al minimo lo stress che subisce il materiale durante il funzionamento della pompa, anche in condizioni critiche.

Special Shape

The special shape and the thickness of the diaphragms has been carefully optimised to reduce mechanical stresses during the working cycle of the pump, also under the most difficult working conditions.



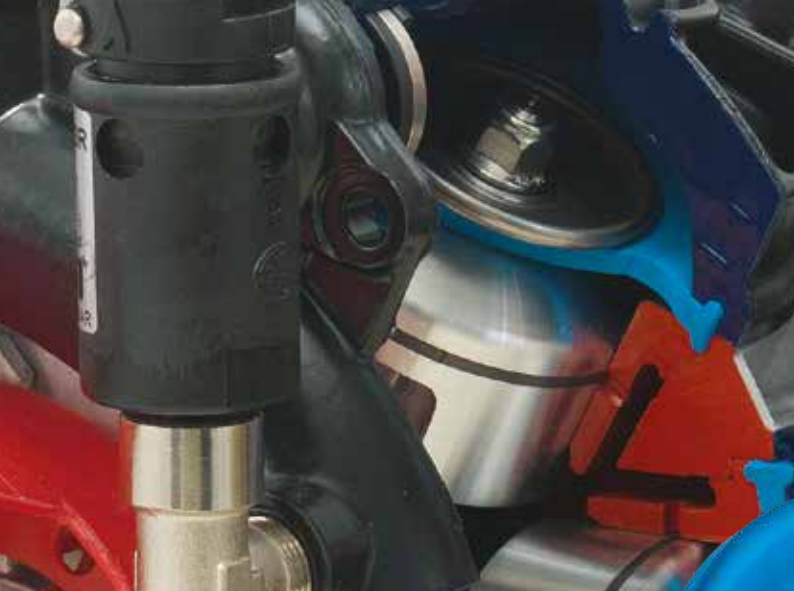
Piattello

Il sistema BlueFlex™ si completa con un innovativo piattello di ritegno della membrana, con un disegno brevettato, che impedisce che la membrana si incolli o venga lacerata dal piattello stesso.

New Patented Diaphragm Plate For BlueFlex™ Diaphragms

The new patented diaphragm retaining plate, eliminates the possibility that the diaphragm can get caught or nicked by the diaphragm plate.





Datario

Ogni membrana BlueFlex™ è dotata di datario per l'identificazione del lotto produttivo. La Annovi Reverberi conserva un campione dei granuli utilizzati in ogni lotto per eventuali analisi.

Date Code

All BlueFlex™ diaphragms have a date code which allows us to identify the production lot by year and month. It means we control the production process right from the raw material through to the finished diaphragm.



Funzionamento

Le caratteristiche di funzionamento e i benefici derivanti dalle modifiche apportate al sistema membrana/piattello BlueFlex™ sono stati analizzati operando con sistema che permette di filmare i movimenti della membrana in tutte le condizioni di lavoro della pompa.

The " BlueFlex™ System "

We call the combination of the new BlueFlex™ diaphragms when used with the new patented diaphragm plate, the " BlueFlex™ System ". This translates into heavy duty and long diaphragm life.





Membrane diaphragms

Codice	Descrizione	Materiale	Pompe Applicabili
550080	Membrana pompa Ø _e 115	Gomma NBR	AR 70-115-120-125-135-140-145-160-185-215-250-280-320-370-500-560 bp AR 903-1053-1203-1604 BHS 90-105-120
550081	Membrana pompa Ø _e 115	BlueFlex™	AR 70-115-120-125-135-140-145-160-185-215-250-280-320-370-500-560 bp AR 903-1053-1203-1604 BHS 90-105-120
550085	Membrana pompa Ø _e 115	Desmopan®	AR70-115-120-125-135-140-145-160-185-215-250-280-320-370-500-560 bp AR 903-1053-1203-1604 BHS 90-105-120
550086	Membrana pompa Ø _e 115	H.P.D.S.	AR 70-115-120-125-135-140-145-160-185-215-250-280-320-370-500-560 bp AR 903-1053-1203-1604 BHS 90-105-120
550084	Membrana pompa Ø _e 115	Viton®	AR 70-115-120-125-135-140-145-160-185-215-250-280-320-370-500-560 bp AR 903-1053-1203-1604 BHS 90-105-120
620080	Membrana pompa Ø _e 96	Gomma NBR	AR 30-503
620082	Membrana pompa Ø _e 96	Blueflex™	AR 30-503
620085	Membrana pompa Ø _e 96	Desmopan®	AR 30-503
620081	Membrana pompa Ø _e 96	Viton®	AR 30-503
650082	Membrana pompa Ø _e 111	Gomma NBR	AR 50
650080	Membrana pompa Ø _e 111	Blueflex™	AR 50
650085	Membrana pompa Ø _e 111	Desmopan®	AR 50
650081	Membrana pompa Ø _e 111	Viton®	AR 50
800080	Membrana pompa Ø _e 72	Gomma NBR	AR 202-252-303-403
800082	Membrana pompa Ø _e 72	Blueflex™	AR 202-252-303-403
800085	Membrana pompa Ø _e 72	Desmopan®	AR 202-252-303-403
800086	Membrana pompa Ø _e 72	H.P.D.S.	AR 202-252-303-403
800081	Membrana pompa Ø _e 72	Viton®	AR 202-252-303-403
1040081	Membrana pompa Ø _e 105	Gomma NBR	AR 80 bp - AR 713-813-1064 - BHS 95
1040083	Membrana pompa Ø _e 105	Blueflex™	AR 80 bp - AR 713-813-1064 - BHS 95
1040080	Membrana pompa Ø _e 105	Desmopan®	AR 80 bp - AR 713-813-1064 - BHS 95
1040082	Membrana pompa Ø _e 105	Viton®	AR 80 bp - AR 713-813-1064 - BHS 95
1200080	Membrana pompa Ø _e 55	Gomma NBR	AR DUE
1200081	Membrana pompa Ø _e 55	Blueflex™	AR DUE
1200085	Membrana pompa Ø _e 55	Desmopan®	AR DUE
2240080	Membrana pompa Ø _e 120	Gomma NBR	BHS/BHA/BHP 130-150-170-200
2240081	Membrana pompa Ø _e 120	Blueflex™	BHS/BHA/BHP 130-150-170-200
2240085	Membrana pompa Ø _e 120	Desmopan®	BHS/BHA/BHP 130-150-170-200
3040080	Membrana pompa Ø _e 145	Gomma NBR	AR 245-275-330-380-410-460-660-740-760-820-840-920 bp
3040083	Membrana pompa Ø _e 145	Blueflex™	AR 245-275-330-380-410-460-660-740-760-820-840-920 bp
3040085	Membrana pompa Ø _e 145	Desmopan®	AR 245-275-330-380-410-460-660-740-760-820-840-920 bp
3120080	Membrana pompa Ø _e 90	Gomma NBR	AR 45 bp - AR 75 bp
3120082	Membrana pompa Ø _e 90	Blueflex™	AR 45 bp - AR 75 bp
3120085	Membrana pompa Ø _e 90	Desmopan®	AR 45 bp - AR 75 bp
3120081	Membrana pompa Ø _e 90	Viton®	AR 45 bp - AR 75 bp
3340080	Membrana pompa Ø _e 60	Gomma NBR	AR 20 bp -AR 25 bp
3340081	Membrana pompa Ø _e 60	Blueflex™	AR 20 bp -AR 25 bp
3340082	Membrana pompa Ø _e 60	Viton®	AR 20 bp -AR 25 bp
650670	Membranina aspirazione	Gomma NBR	AR 70 bp - AR 30-50
650671	Membranina aspirazione	Blueflex™	AR 70 bp - AR 30-50
550190	Membrana camera aria Ø _e 110	Gomma NBR	AR 70-115-125-135-145-160-185-215-250-280-320-370-500-560 bp AR 245-275-330-380-410-460-660-740-760-820-840-920 bp AR 30-903-1053-1203-1604 BHS/BHA/BHP 130-150-170-200
550194	Membrana camera aria Ø _e 110	Blueflex™	AR 70-115-125-135-145-160-185-215-250-280-320-370-500-560 bp AR 245-275-330-380-410-460-660-740-760-820-840-920 bp AR 30-903-1053-1203-1604 BHS/BHA/BHP 130-150-170-200
550192	Membrana camera aria Ø _e 110	Viton®	AR 70-115-125-135-145-160-185-215-250-280-320-370-500-560 bp AR 245-275-330-380-410-460-660-740-760-820-840-920 bp AR 30-903-1053-1203-1604 BHS/BHA/BHP 130-150-170-200
650520	Membrana camera aria Ø _e 125	Gomma NBR	AR 50
650523	Membrana camera aria Ø _e 125	Blueflex™	AR 50
800190	Membrana camera aria Ø _e 94	Gomma NBR	AR 202-252 - AR 80-120-140-160-185 bp LFP - BHS 90-105-120 - BHS 95
800192	Membrana camera aria Ø _e 94	Blueflex™	AR 202-252 - AR 80-120-140-160-185 bp LFP - BHS 90-105-120 - BHS 95
800191	Membrana camera aria Ø _e 94	Viton®	AR 202-252 - AR 80-120-140-160-185 bp LFP - BHS 90-105-120 - BHS 95
1200191	Membrana camera aria Ø _e 65	Blueflex™	AR DUE
1200190	Membrana camera aria Ø _e 66	Gomma NBR	AR DUE





INDICE INDEX

Elenco membrane	
<i>List of diaphragms</i>	P 12
Indice / Index	P 15
Indice pompe per applicazione	
<i>Pump index by application</i>	P 16

POMPE BASSA PRESSIONE	P 18
<i>Low Pressure pumps</i>	
Kit applicazioni <i>Applications kit</i>	P 88
Gruppi comando <i>Control units</i>	P 90

POMPE MEDIA PRESSIONE	P 98
<i>Medium Pressure pumps</i>	
Fino a 25 bar <i>Up to 25 bar</i>	P 102
Kit applicazioni <i>Applications kit</i>	P 104
Fino a 40 bar <i>Up to 40 bar</i>	P 106
Kit applicazioni <i>Applications kit</i>	P 120
Gruppi comando <i>Control units</i>	P 122

POMPE ALTA PRESSIONE	P 138
<i>High Pressure pumps</i>	
Alluminio <i>Aluminium</i>	P 140
Kit applicazioni <i>Applications kit</i>	P 152
Ottone <i>Brass</i>	P 154
Kit applicazioni <i>Applications kit</i>	P 176
Gruppi comando <i>Control units</i>	P 179
Pompe a pistoni <i>Plunger pumps</i>	P 196

HYDRAULIC DRIVE	P 198
HYD-XJS	P 200
HYD-XM	P 201
HYD-XR	P 202
HYD-XW	P 203

ACCESSORI E APPLICAZIONI SPECIALI	P 204
<i>Accessories and Special Applications</i>	
POWER GARDEN	P 219
<i>wheelbarrow sprayers</i>	

AR GROUP	P 228
-----------------	-------



Bassa Pressione
low pressure

NEW	AR 20 LFP		●	●	●	●	20
NEW	AR 25 LFP		●	●	●	●	20
	AR 45 LFP		●	●	●	●	22
	AR 75 LFP		●	●	●	●	24
	AR 80 LFP		●	●	●	●	26
	AR 120 LFP		●	●	●	●	28
	AR 140 LFP		●	●	●	●	28
	AR 160 LFP		●	●	●	●	30
	AR 185 LFP		●	●	●	●	30
	AR 245 LFP		●	●	●	●	28
	AR 275 LFP		●	●	●	●	28
	AR 330 LFP		●	●	●	●	34
	AR 380 LFP		●	●	●	●	34
	AR 410 LFP		●	●	●	●	36
	AR 460 LFP		●	●	●	●	36
NEW	AR 20 BP		●	●	●	●	40
NEW	AR 25 BP		●	●	●	●	40
	AR 45 BP		●	●	●	●	42
	AR 70 BP		●	●	●	●	44
	AR 75 BP		●	●	●	●	46
	AR 80 BP		●	●	●	●	48
	AR 115 BP		●	●	●	●	50
	AR 135 BP		●	●	●	●	52
	AR 120 BP		●	●	●	●	54
	AR 140 BP		●	●	●	●	54
	AR 125 BP		●	●	●	●	56
	AR 145 BP		●	●	●	●	56
	AR 160 BP		●	●	●	●	58
	AR 185 BP		●	●	●	●	60
	AR 215 BP		●	●	●	●	62
	AR 250 BP		●	●	●	●	64
	AR 280 BP		●	●	●	●	64
NEW	AR 305 BP		●	●	●	●	66
	AR 245 BP		●	●	●	●	68
	AR 275 BP		●	●	●	●	68
	AR 330 BP		●	●	●	●	70
	AR 380 BP		●	●	●	●	70
	AR 410 BP		●	●	●	●	72
	AR 460 BP		●	●	●	●	72
	AR 320 BP TWIN		●	●	●	●	74
	AR 370 BP TWIN		●	●	●	●	74
	AR 500 BP TWIN		●	●	●	●	76
	AR 560 BP TWIN		●	●	●	●	76
	AR 320 BP TWIN TOP		●	●	●	●	78
	AR 370 BP TWIN TOP		●	●	●	●	78
	AR 500 BP TWIN TOP		●	●	●	●	80
	AR 560 BP TWIN TOP		●	●	●	●	80



Bassa Pressione <i>low pressure</i>	AR 660 BP BIG TWIN	●		●				82
	AR 760 BP BIG TWIN	●		●				82
	AR 740 BP BIG TWIN	●		●				84
	AR 840 BP BIG TWIN	●		●				84
	AR 820 BP BIG TWIN	●		●				86
	AR 920 BP BIG TWIN	●		●				86
Media Pressione <i>medium pressure</i>	AR DUE		●		●	●		100
	AR 202		●		●	●		102
	AR 252		●		●	●		102
	NEW AR 45 MP		●		●	●		106
	NEW AR 80 MP		●		●	●		108
	AR 303		●		●	●		110
	AR 403		●		●	●		110
	AR 503		●		●	●		112
	AR 30		●		●	●		114
	AR 40		●		●	●		116
	AR 50		●		●	●		118
Alta Pressione <i>high pressure</i>	AR 713			●		●	●	140
	AR 813			●		●	●	140
	AR 1064			●		●	●	142
	AR 903			●		●	●	144
	AR 1053			●		●	●	144
	AR 1203			●		●	●	144
	AR 1604			●		●	●	146
	NEW AR 1203 CATAF			●		●	●	148
	NEW AR 1604 CATAF			●		●	●	150
	NEW AR 1604 GREEN OIL			●		●	●	152
	BHA 130			●		●	●	156
	BHA 150			●		●	●	156
	BHA 170			●		●	●	158
	BHA 200			●		●	●	158
	BHP 130			●		●	●	160
	BHP 150			●		●	●	160
	BHP 170			●		●	●	162
	BHP 200			●		●	●	162
	NEW BHS 75			●		●	●	166
	NEW BHS 95			●		●	●	166
	BHS 90			●		●	●	168
	BHS 105			●		●	●	168
	BHS 120			●		●	●	168
BHS 130			●		●	●	170	
BHS 150			●		●	●	170	
BHS 170			●		●	●	172	
BHS 200			●		●	●	172	
BHS 210			●		●	●	174	
BHS 240			●		●	●	174	

BASSA PRESSIONE

Low Pressure

NEW	AR 20 LFP - AR 25 LFP	P 20
	AR 45 LFP	P 22
	AR 75 LFP	P 24
	AR 80 LFP	P 26
	AR 120 LFP - AR 140 LFP	P 28
	AR 160 LFP - AR 185 LFP	P 30
	AR 245 LFP - AR 275 LFP	P 32
	AR 330 LFP - AR 380 LFP	P 34
	AR 410 LFP - AR 460 LFP	P 36
NEW	AR 20 BP - AR 25 25	P 40
	AR 45 BP	P 42
	AR 70 BP	P 44
	AR 75 BP	P 46
	AR 80 BP	P 48
	AR 115 BP - AR 115/1000 BP	P 50
	AR 135 BP	P 52
	AR 120 BP - AR 140 BP	P 54
	AR 125 BP - AR 145 BP	P 56
	AR 160 BP	P 58
	AR 185 BP	P 60
	AR 215 BP	P 62
	AR 250 BP - AR 280 BP	P 64
NEW	AR 305 BP	P 66
	AR 245 BP - AR 275 BP	P 66
	AR 330 BP - AR 380 BP	P 68
	AR 410 BP - AR 460 BP	P 72
	AR 320 / AR 370 BP TWIN	P 74
	AR 500 / AR 560 BP TWIN	P 76
	AR 320 / AR 370 BP TWIN TOP	P 78
	AR 500 / AR 560 BP TWIN TOP	P 80
	AR 660 / AR 760 BP BIG TWIN	P 82
	AR 740 / AR 840 BP BIG TWIN	P 84
	AR 820 / AR 920 BP BIG TWIN	P 86
	Kit applicazioni <i>Applications kit</i>	P 88
	Gruppi comando <i>Control units</i>	P 90





AR 20 LFP - AR 25 LFP

Serie POLIPROPILENE LFP
polypropylene LFP series

BASSA PRESSIONE
low pressure



diserbo
spraying



deicing
deicing



**fertilizzanti
liquidi**
liquid
fertilizers



disinfestazione
pest control



carriole
wheelbarrows



antincendio
fire-fighting

AR 20 bp, AR 25 bp con viteria in Geomet, vedi pag. 36.

AR 20 bp, AR 25 bp with Geomet fasteners, see page 36.

AR 25 LFP GCI

NEW

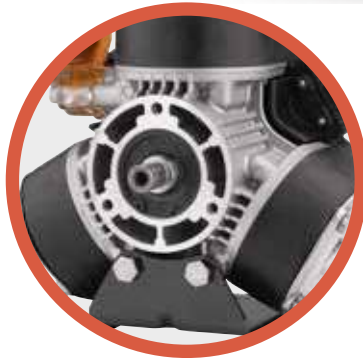
Gruppi comando separato,
vedi pag. 90.

For remote control units please
see page 90.

Kit Applicazioni
vedi pag. 88.
Application kits,
see page 88.



B
BlueFlex



SP



SGC



Disponibili elettropompe AR 20 bp, AR 25 DC con motori corrente continua

Electric motor pump AR 20 bp, AR 25 DC with DC motors available.

Caratteristiche Generali

Pompa a tre membrane con circuito in polipropilene rinforzato, valvole in Kynar/AISI 316, elementi di fissaggio delle membrane in AISI 316, tenute in Viton.

Versioni : SP (cilindrico con chiavetta), CR (riduttore per motore a scoppio), EL (accoppiamento diretto a motore elettrico).

Regolatore di pressione incorporato o remoto in polipropilene con leva di sgancio in by-pass.

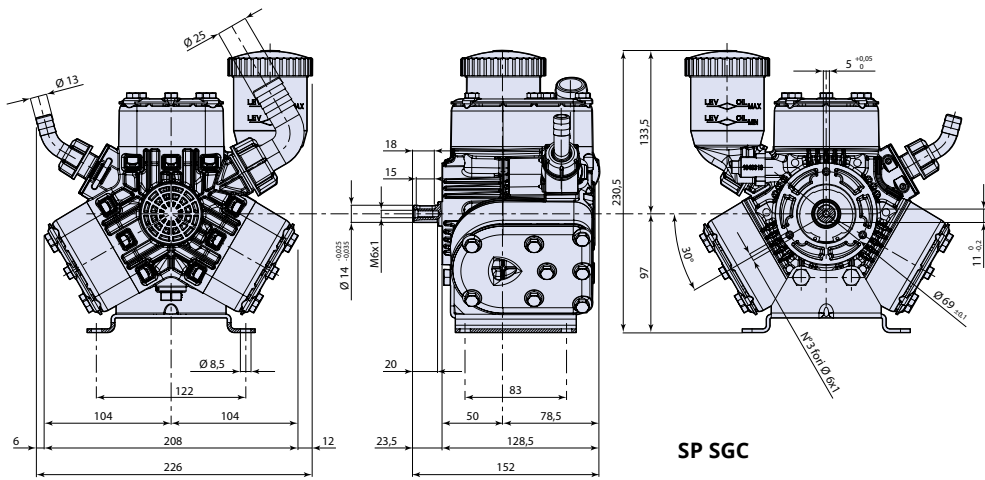
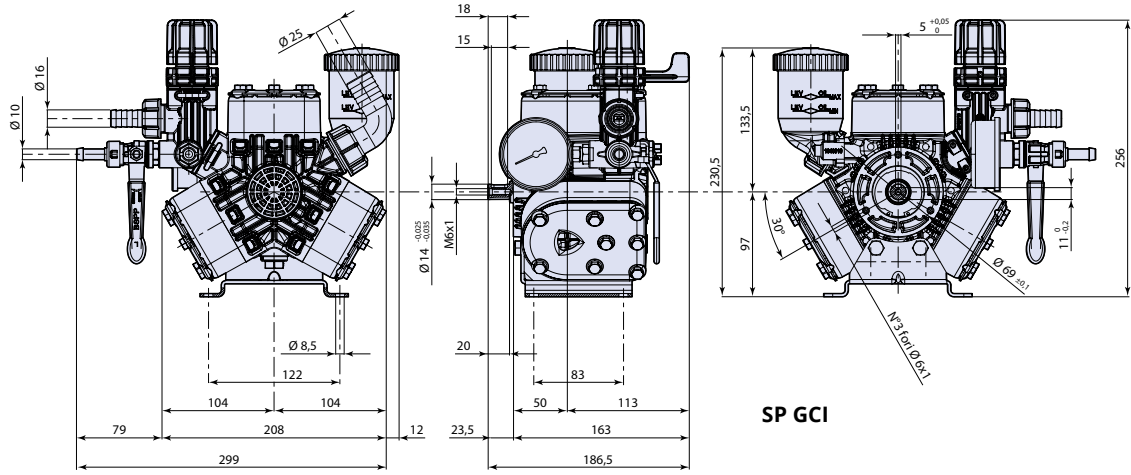
General Features

Three-diaphragm pump with reinforced Polypropylene circuit, Kynar/AISI 316 valves, AISI 316 diaphragm mounting components, Viton seals.

Version: SP (cylindrical with shaft key), CR (reduction gearbox for internal combustion engine), EL (direct coupling to electric motor).

Integral or remote Polypropylene pressure regulator with bypassing release lever.

MI 93230
 sp_ar20_25LFP.pdf
 3348601
 3348603
 3348605
 3348607
 CM AR20-25LFP SP GCI
 CM AR20-25LFP GCI CON PIEDE
 CM AR20-25LFP SP SGC
 CM AR20-25LFP SP SGC CON PIEDE



MOD	COD			MAX		MAX	RPM	°C	°F	NET		
	SP GCI	SP SGC	SP SGC + piede	l/min	gpm	bar	psi	N°giri/1'	°C	°F	kg	lb
AR 20 LFP	31611	31613	32279	20	5,3	20	290	1450	60	140	4	8,8
AR 25 LFP	31612	31614	32280	24,3	6,4	20	290	1450	60	140	4	8,8

B Pompa con Membrane in BlueFlex™
 Pumps with BlueFlex™ diaphragm

MAX		RPM											
		1200			1300			1400			1450		
bar	psi	l/min	gpm	HP	l/min	gpm	HP	l/min	gpm	HP	l/min	gpm	HP
AR 20 LFP													
0	0	16,6	4,4	0,1	17,4	4,6	0,1	18,5	4,9	0,1	19,3	5,1	0,1
10	145	14,4	3,8	0,4	15,8	4,2	0,4	17,1	4,5	0,4	17,7	4,7	0,4
15	218	13,8	3,6	0,5	15,4	4,1	0,6	16,8	4,4	0,6	17,3	4,6	0,6
20	290	13,3	3,5	0,7	15,1	4,0	0,7	16,4	4,3	0,8	16,9	4,5	0,8
AR 25 LFP													
0	0	20,0	5,3	0,1	21,2	5,6	0,2	22,3	0,2	0,2	23,0	0,2	0,2
10	145	17,9	4,7	0,4	19,6	5,2	0,5	21,1	0,5	0,5	21,6	0,5	0,5
15	218	17,5	4,6	0,6	19,1	5,0	0,7	20,4	0,8	0,8	20,9	0,8	0,8
20	290	16,9	4,5	0,8	18,6	4,9	0,9	19,6	1,0	1,0	20,3	1,0	1,0



AR 45 LFP

Serie POLIPROPILENE LFP
polypropylene LFP series

BASSA PRESSIONE
low pressure



diserbo
spraying



deicing
deicing



**fertilizzanti
liquidi**
liquid
fertilizers

Gruppi comando separato, vedi pag. 90.

For remote control units please see page 90.

Kit Applicazioni vedi pag. 88.

Application kits, see page 88.



Disponibile su richiesta AR 45, versione in Nylon rinforzato con fibra di vetro per utilizzi fino a 30 bar.

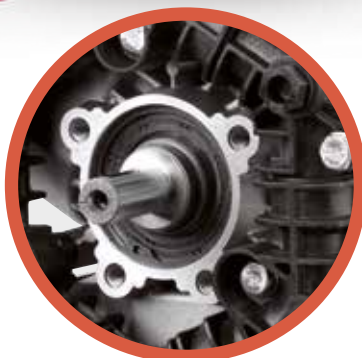
AR 45 bp con viteria in Geomet, vedi pag. 38.

AR 45 bp with Geomet fasteners, see page 38.

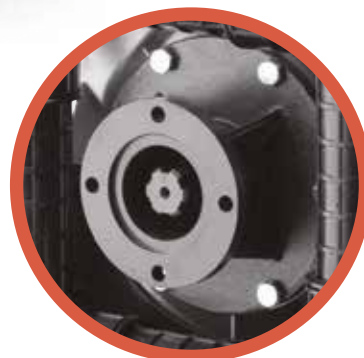
AR 45 LFP



C



SP



Applicazioni / Applications
IDM > pag. 198.

Caratteristiche Generali

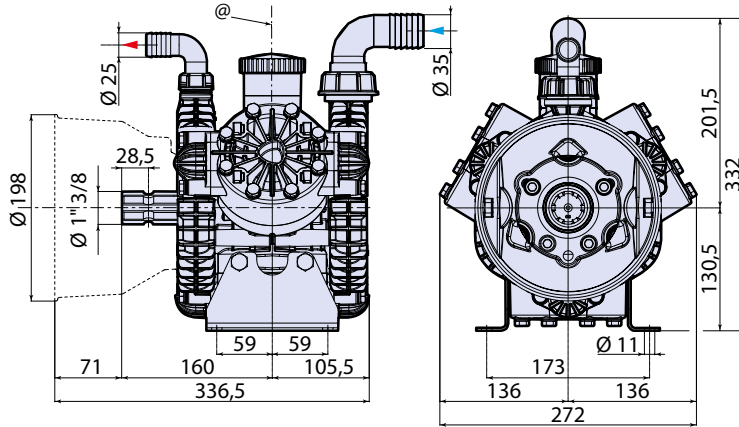
Pompa a tre membrane semidrauliche. Parti in contatto con i liquidi pompati in Polipropilene rinforzato, Kynar e AISI 316L. Membrane in **BlueFlex™**. Tenute in Viton®. Viteria in AISI 304. Tappo per drenaggio del liquido dal circuito prima del rimessaggio invernale. Completa di cuffia di protezione cardano.

General Features

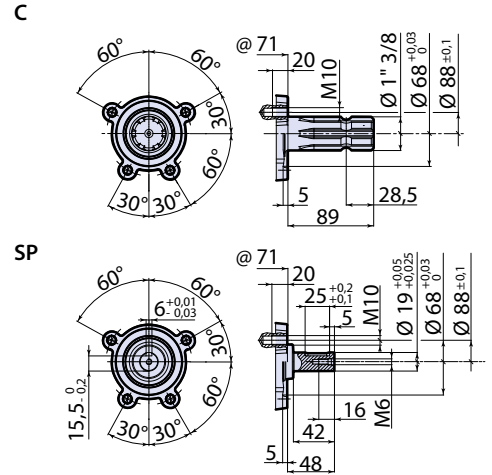
Semi-hydraulic three-diaphragm pump. Parts in contact with pumped liquids in reinforced Polypropylene, Kynar and AISI 316 L. Diaphragms in **BlueFlex™**. Seals in Viton®. AISI 304 metal fasteners. Plug for drainage of liquid from the circuit before winter storage. Cardan protection.

MI 91397
DI 3128500

CM 3128608
SP_ar45LFP_bp.pdf



@ = Pump axis - Asse pompa



MOD	COD		MAX		MAX		RPM	TEMP		NET	
	C	SP	l/min	gpm	bar	psi	N°giri/1'	°C	°F	kg	lb
AR 45 LFP	32002	32003	43,3	11,4	20	290	550	60	140	11	24,3

B Pompa con Membrane in BlueFlex™
Pumps with BlueFlex™ diaphragm

MAX		RPM											
		400			450			500			550		
bar	psi	l/min	gpm	HP	l/min	gpm	HP	l/min	gpm	HP	l/min	gpm	HP
AR 45 LFP													
0	0	31,6	8,3	0,2	35,2	9,3	0,3	39,2	10,4	0,3	42,6	11,3	0,4
5	72	30,7	8,1	0,5	34,6	9,1	0,6	38,7	10,2	0,6	42,5	11,2	0,7
10	145	30,4	8,0	0,9	34,2	9,0	1,0	38,2	10,1	1,1	42,1	11,1	1,2
15	218	30,2	8,0	1,2	34,0	9,0	1,4	37,9	10,0	1,5	41,6	11,0	1,7
20	290	29,9	7,9	1,7	33,7	8,9	1,7	37,7	10,0	1,9	41,3	10,9	2,2



AR 75 LFP

BASSA PRESSIONE
low pressure

Serie NYLON LFP
nylon LFP series



diserbo
spraying



deicing
deicing



**fertilizzanti
liquidi**
*liquid
fertilizers*

Gruppi comando separato, vedi pag. 90.
For remote control units please see page 90.



AR 75 LFP

AR 75 bp con viteria in Geomet, vedi pag. 42.

AR 75 bp with Geomet fasteners, see page 42.



C



SP



AP C/C

Caratteristiche Generali

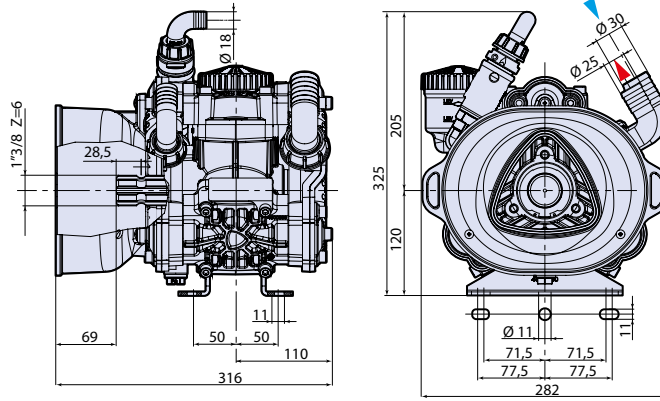
Pompa a tre membrane semidrauliche. Parti in contatto con i liquidi pompati in Nylon rinforzato, Kynar e AISI 316L. Membrane in **BlueFlex™**. Tenute in Viton®. Viteria in AISI 304. Tappo per drenaggio del liquido dal circuito prima del rimessaggio invernale. Completa di valvola di sovrappressione con riarmo e cuffia di protezione cardano.

General Features

Semi-hydraulic three-diaphragm pump. Parts in contact with pumped liquids in reinforced Nylon, Kynar and AISI 316 L. Diaphragms in **BlueFlex™**. Seals in Viton® AISI 304 metal fasteners. Plug for drainage of liquid from the circuit before winter storage. Complete with safety valve with re-arm and cardan protection.

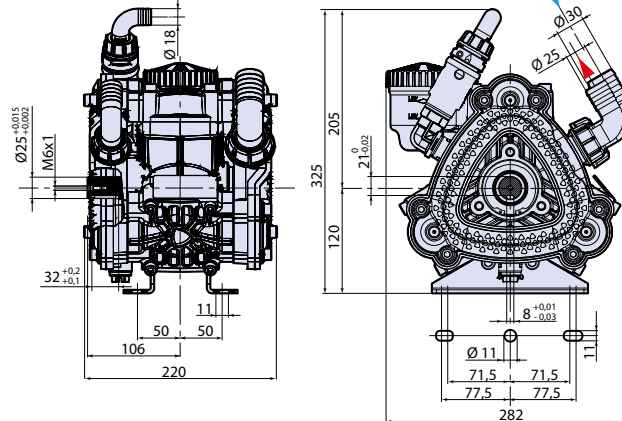
Vers. C

MI 95096
DI 4808500 AR 7.5C
DI 4808501 AR 7.5SP
DI 4808502 AR 7.5C/C

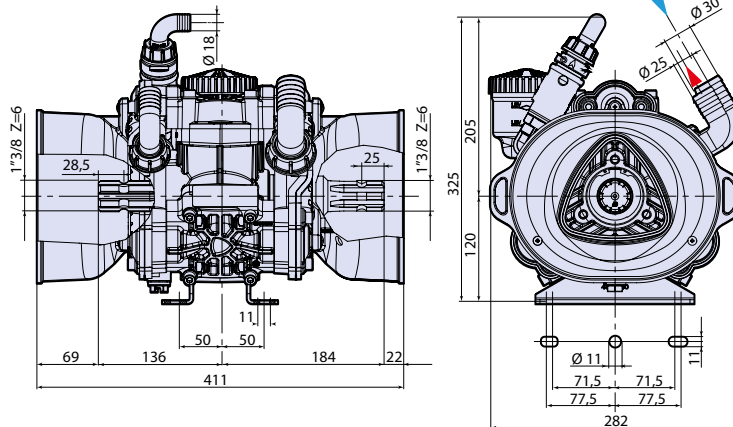


Vers. SP

CM 4808600-1-3-4-5-6
SP_ar75LFP_bp.pdf



Vers. AP C/C



MOD	COD			MAX		MAX		RPM	TEMP	NET		
	C	SP	AP C/C	l/min	gpm	bar	psi	N°giri/1'	°C	°F	kg	lb
AR 75 LFP	33156	33172	33175	69	18,2	15	218	550	60	140	9,5	20,9

B Pompa con Membrane in BlueFlex™
Pumps with BlueFlex™ diaphragm

MAX		RPM											
		400			450			500			550		
bar	psi	l/min	gpm	HP	l/min	gpm	HP	l/min	gpm	HP	l/min	gpm	HP
AR 75 LFP													
0	0	50,4	13,3	0,3	56,6	15,0	0,4	62,5	16,5	0,6	68,9	18,2	0,7
5	72	50,1	13,2	0,8	55,5	14,7	0,8	61,4	16,2	1,0	67,7	17,9	1,1
10	145	49,5	13,1	1,3	55,1	14,6	1,5	61,2	16,2	1,7	67,0	17,7	1,9
15	218	47,4	12,5	1,9	54,5	14,4	2,1	61,0	16,1	2,3	66,5	17,6	2,6



AR 80 LFP

BASSA PRESSIONE
low pressure

Serie POLIPROPILENE LFP
polypropylene LFP series



diserbo
spraying



deicing
deicing



**fertilizzanti
liquidi**
*liquid
fertilizers*

AR 80 bp con viteria in Geomet,
vedi pag. 44.

*AR 80 bp with Geomet fasteners,
see page 44.*

Gruppi comando separato, vedi
pag. 90.

*For remote control units please
see page 90.*

Kit Applicazioni
vedi pag. 88.

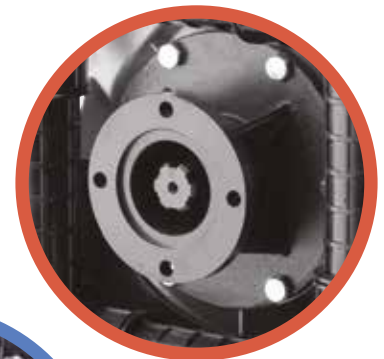
*Application kits,
see page 88.*



AR 80 LFP



Disponibile su richiesta AR 80,
versione in Nylon rinforzato con
fibra di vetro per utilizzi fino a
30 bar.



Applicazioni / Applications
IDM > pag. 198.

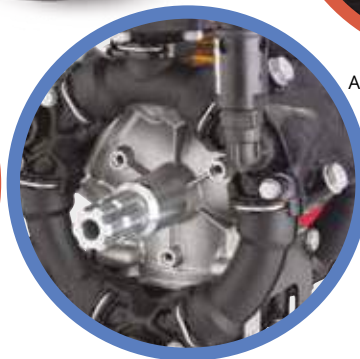


C



SP

AP SP/C



AP C/C

Caratteristiche Generali

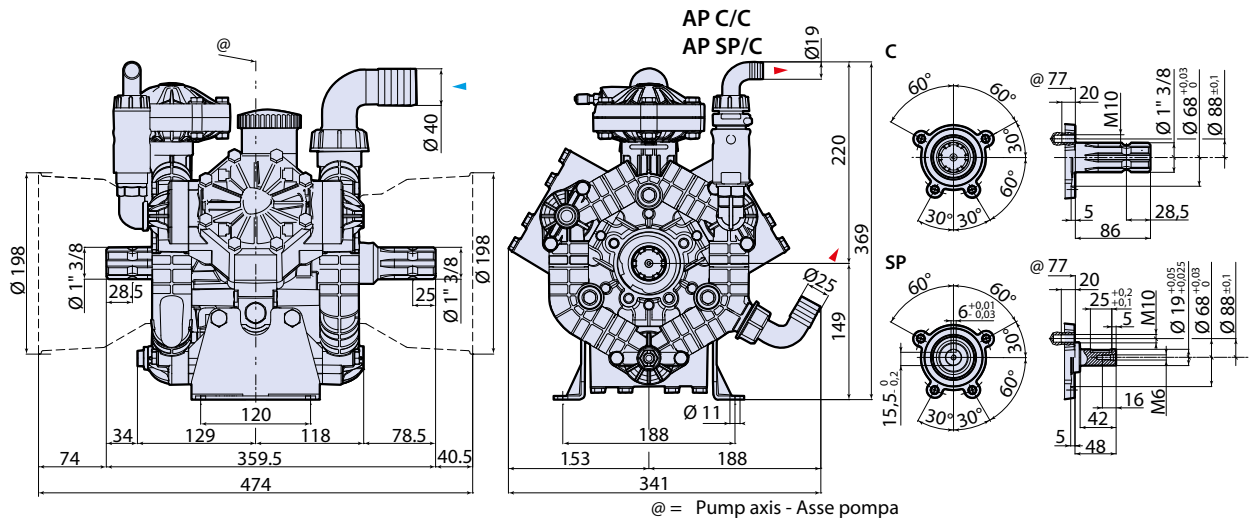
Pompa a tre membrane semidrauliche. Parti in contatto con i liquidi pompati in Polipropilene rinforzato, Kynar e AISI 316L. Membrane in **BlueFlex™**. Tenute in Viton®. Viteria in AISI 304. Tappo per drenaggio del liquido dal circuito prima del rimessaggio invernale. Completa di valvola di sovrappressione con riarmo, camera aria e cuffia di protezione cardano.

General Features

Semi-hydraulic three-diaphragm pump. Parts in contact with pumped liquids in reinforced Polypropylene, Kynar and AISI 316 L. Diaphragms in **BlueFlex™**. Seals in Viton®. AISI 304 metal fasteners. Plug for drainage of liquid from the circuit before winter storage. Complete with safety valve with re-arm, air chamber and cardan protection.

MI 92407
DI 3248500

CM 3248606
SP_ar80LFP_bp.pdf



MOD	COD				MAX		MAX		RPM	TEMP		NET	
	C	SP	AP SP/C	AP C/C	l/min	gpm	bar	psi	N°giri/1'	°C	°F	kg	lb
AR 80 LFP	32010	32011	32012	32013	76,4	20,2	20	290	550	60	140	14	30,9

B Pompa con Membrane in BlueFlex™
Pumps with BlueFlex™ diaphragm

MAX		RPM												
		400			450			500			550			
bar	psi	l/min	gpm	HP	l/min	gpm	HP	l/min	gpm	HP	l/min	gpm	HP	
AR 80 LFP														
0	0	56,1	14,8	0,3	63,0	16,6	0,4	70,0	18,5	0,5	76,1	20,1	0,5	
5	72	55,3	14,6	0,8	62,2	16,4	0,9	69,1	18,3	1,1	75,1	19,8	1,1	
10	145	54,8	14,5	1,4	61,5	16,2	1,6	68,5	18,1	1,8	74,5	19,7	2,0	
15	218	54,3	14,3	2,1	61,0	16,1	2,3	68,1	18,0	2,6	74,0	19,5	2,9	
20	290	53,9	14,2	2,7	60,6	16,0	3,0	67,6	17,9	3,4	73,5	19,4	3,7	



AR 120 LFP - AR 140 LFP

BASSA PRESSIONE
low pressure

Serie NYLON LFP
nylon LFP series



diserbo
spraying



deicing
deicing



**fertilizzanti
liquidi**
*liquid
fertilizers*

Gruppi comando separato,
vedi pag. 90.

*For remote control units please
see page 90.*

Kit Applicazioni
vedi pag. 88.

*Application kits,
see page 88.*

AR 120 bp e AR 140 bp con viteria
in Geomet, vedi pag. 50.

*AR 120 bp and AR 140 bp with
Geomet fasteners, see page 50.*

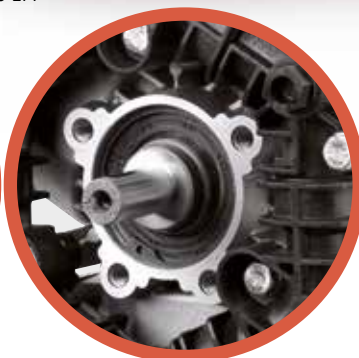
B
BlueFlex



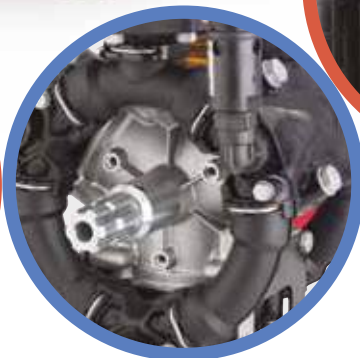
AR 120 LFP



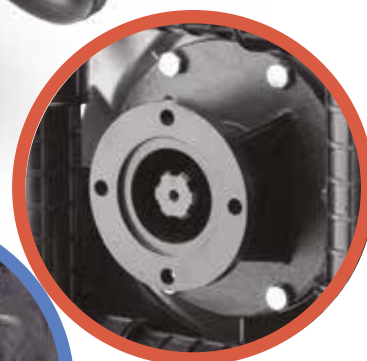
C



SP



AP C/C



Applicazioni / Applications
IDM > pag. 198.

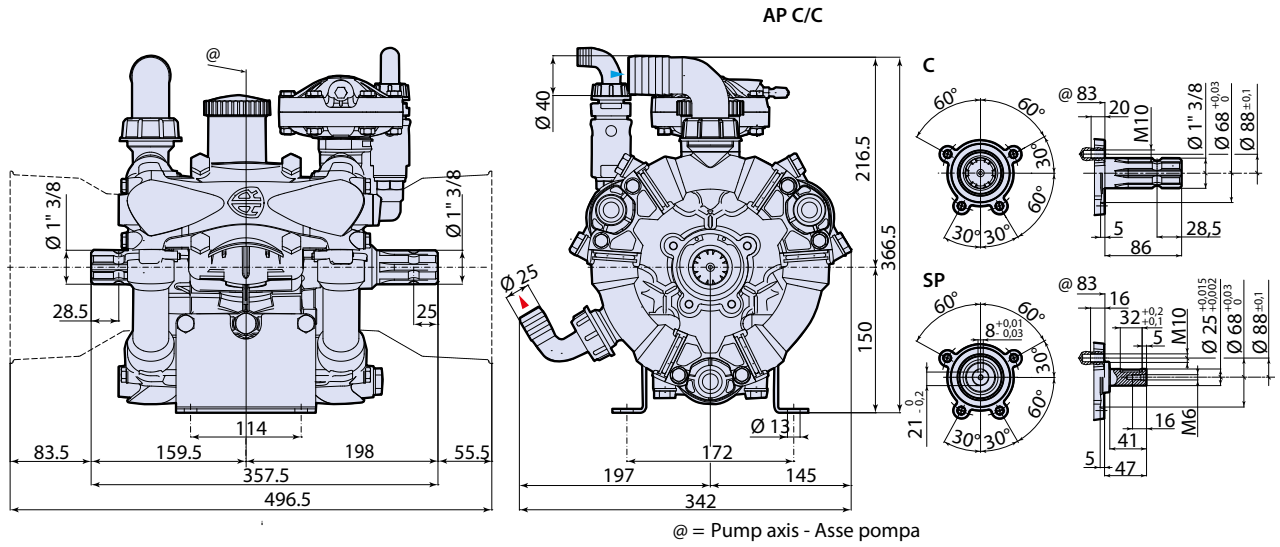
Caratteristiche Generali

Pompa a tre membrane semidrauliche. Parti in contatto con i liquidi pompati in Nylon rinforzato, Kynar e AISI 316L. Membrane in **BlueFlex™**. Tenute in Viton®. Viteria in AISI 304. Tappo per drenaggio del liquido dal circuito prima del rimessaggio invernale. Completa di valvola di sovrappressione con riarmo e cuffia di protezione cardano.

General Features

Semi-hydraulic three-diaphragm pump. Parts in contact with pumped liquids in reinforced Nylon, Kynar and AISI 316 L. Diaphragms in **BlueFlex™**. Seals in Viton®. AISI 304 metal fasteners. Plug for drainage of liquid from the circuit before winter storage. Complete with safety valve with re-arm, air chamber and cardan protection.

MI 91437
DI 3468500
CM 3468603
sp_ar120LFP_ar120pb_ar140LFP_ar140pb.pdf



MOD	COD			MAX		MAX	RPM	TEMP	NET			
	C	SP	AP C/C	l/min	gpm	bar	psi	N°giri/1'	°C	°F	kg	lb
AR 120 LFP	32019	32020	32021	116,7	30,8	15	218	550	60	140	15,6	34,4
AR 140 LFP	32029	32030	32031	132,9	35,1	15	218	550	60	140	15,6	34,4

Pompa con Membrane in BlueFlex™
Pumps with BlueFlex™ diaphragm

MAX		RPM											
		400			450			500			550		
bar	psi	l/min	gpm	HP	l/min	gpm	HP	l/min	gpm	HP	l/min	gpm	HP
AR 120 LFP													
0	0	86,4	22,8	0,4	96,8	25,6	0,5	108,0	28,5	0,6	116,7	30,8	0,8
5	72	85,0	22,5	1,3	96,5	25,5	1,5	107,0	28,3	1,6	116,3	30,7	1,9
10	145	84,5	22,3	2,3	96,0	25,4	2,6	105,9	28,0	2,9	115,5	30,5	3,2
15	218	83,4	22,0	3,2	95,3	25,2	3,6	105,5	27,9	4,0	114,0	30,1	4,5
AR 140 LFP													
0	0	100,2	26,5	0,8	111,9	29,6	1,0	124,4	32,9	1,3	132,9	35,1	1,6
5	72	100,0	26,4	1,5	111,1	29,3	1,7	123,3	32,6	2,0	132,5	35,0	2,1
10	145	98,0	25,9	2,6	110,4	29,2	2,9	121,6	32,1	3,4	131,5	34,7	3,7
15	218	97,0	25,6	3,7	108,7	28,7	4,2	120,5	31,8	4,7	129,5	34,2	5,2



AR 160 LFP - AR 185 LFP

BASSA PRESSIONE
low pressure

Serie NYLON LFP
nylon LFP series



diserbo
spraying



deicing
deicing



fertilizzanti liquidi
liquid fertilizers

Gruppi comando separato,
vedi pag. 90.

*For remote control units please
see page 90.*

Kit Applicazioni
vedi pag. 88.

*Application kits,
see page 88.*



AR 185 LFP

AR 160 bp e AR 185 bp,
vedi pag. 54 e 56.

*AR 160 bp and AR 185 bp,
see page 54, 56.*



BlueFlex



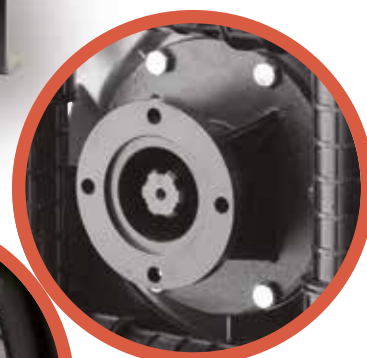
AP C/C



AP C/F ø25



AP C/F ø32



Applicazioni / Applications
IDM - IDP > pag./page 198.

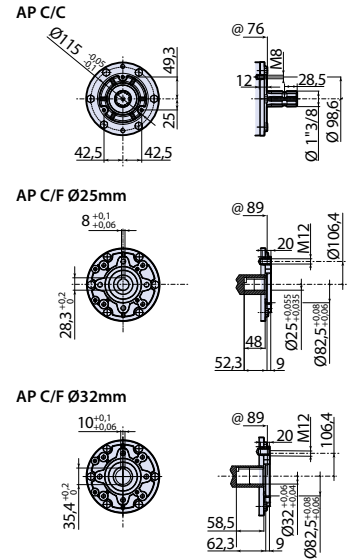
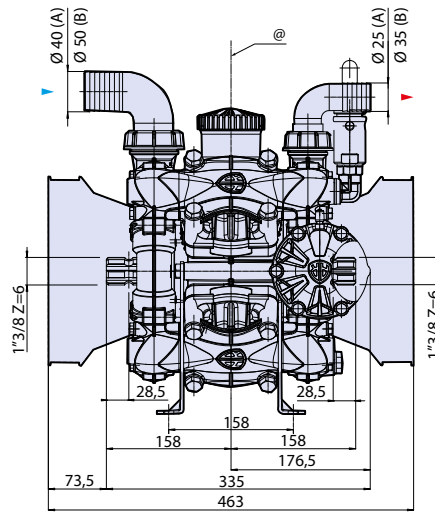
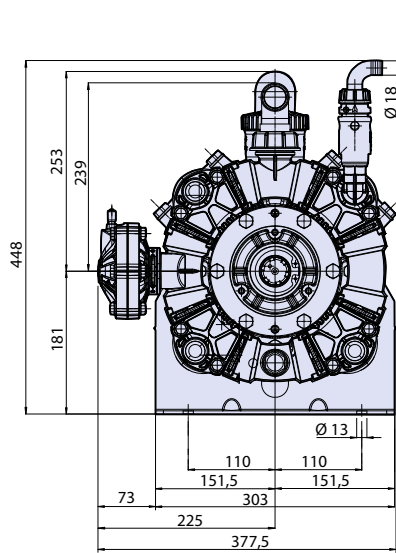
Caratteristiche Generali

Pompa a quattro membrane semidrauliche. Parti in contatto con i liquidi pompanti in Nylon rinforzato, Kynar e AISI 316L. Membrane in **BlueFlex™**. Tenute in Viton®. Viteria in AISI 304. Completa di valvola di sovrappressione con riarmo e cuffia di protezione cardano.

General Features

Semi-hydraulic four-diaphragm pump. Parts in contact with pumped liquids in reinforced Nylon, Kynar and AISI 316 L. Diaphragms in **BlueFlex™**. Seals in Viton®. AISI 304 metal fasteners. Plug for drainage of liquid from the circuit before winter storage. Complete with safety valve with re-arm, air chamber and cardan protection.

DI 768532 AR 145 LFP C/C
DI 768533 AR 160 LFP C/C
CM 768505
SP ar160LFP_ar185LFP.pdf
M 91401



(A) = AR160LFP
(B) = AR185LFP
@ = Pump axis - Asse pompa

MOD	COD			MAX		MAX		RPM	TEMP	NET		
	C/C	C/F Ø25	C/F Ø32	l/min	gpm	bar	psi	N°giri/1'	°C	°F	kg	lb
AR 160 AP LFP	31484	32037	31485	166,2	43,9	15	218	550	60	140	25	55,1
AR 185 AP LFP	31486	32041	31487	182,1	48,1	15	218	550	60	140	25	55,1

B Pompa con Membrane in BlueFlex™
Pumps with BlueFlex™ diaphragm

MAX		RPM											
		400			450			500			550		
bar	psi	l/min	gpm	HP	l/min	gpm	HP	l/min	gpm	HP	l/min	gpm	HP
AR 160 LFP													
0	0	122,8	32,4	0,9	138,3	36,5	1,0	151,6	40,0	1,4	166,2	43,9	1,6
5	72	119,5	31,6	2,4	132,2	34,9	2,7	146,6	38,7	3,1	159,8	42,2	3,5
10	145	114,6	30,3	3,7	129,8	34,3	4,2	140,8	37,2	4,6	157,3	41,6	5,1
15	218	110,7	29,3	4,9	125,8	33,2	5,6	137,4	36,3	6,1	152,8	40,4	6,8
AR 185 LFP													
0	0	133,2	35,2	1,1	151,7	40,1	1,4	166,6	44,0	1,6	182,1	48,1	1,9
5	72	129,8	34,3	2,6	146,0	38,6	3,0	160,9	42,5	3,4	177,4	46,9	3,7
10	145	129,4	34,2	4,0	140,8	37,2	4,6	155,9	41,2	5,0	172,2	45,5	5,6
15	218	123,7	32,7	5,3	139,2	36,8	6,1	155,2	41,0	6,7	168,4	44,5	7,4



AR 245 LFP - AR 275 LFP

Serie NYLON LFP
nylon LFP series

BASSA PRESSIONE
low pressure



diserbo
spraying



deicing
deicing



fertilizzanti
liquidi
liquid
fertilizers



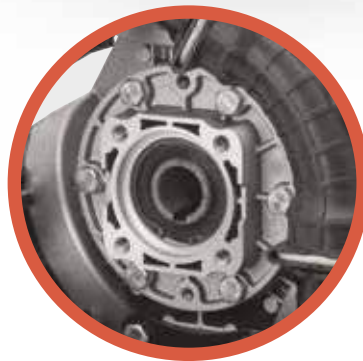
AR 245 bp e AR 275 bp,
vedi pag. 64.
AR 245 bp and AR 275 bp,
see page 64.



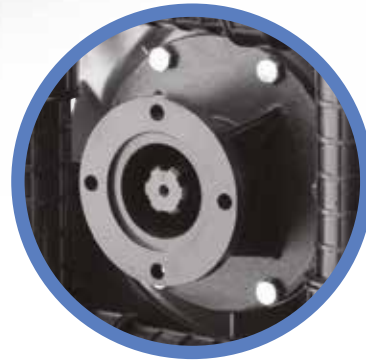
AR 275 LFP



AP C/C



AP C/F ø32



Applicazioni / Applications
IDM - IDP > pag./page 198.

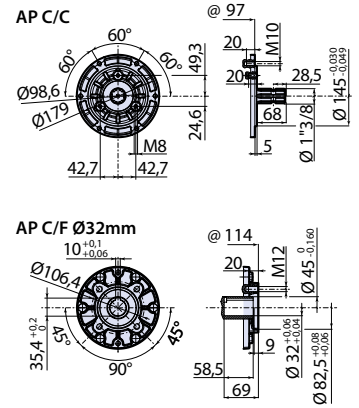
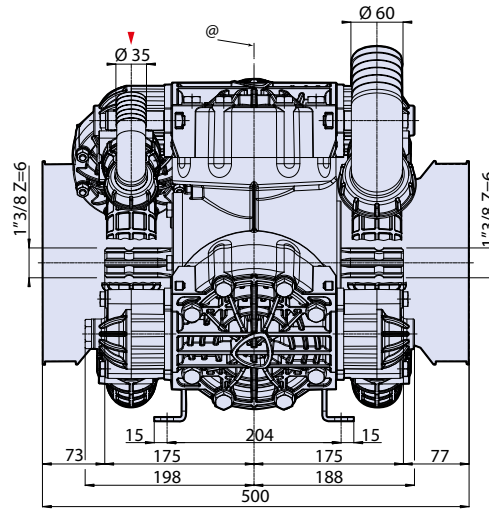
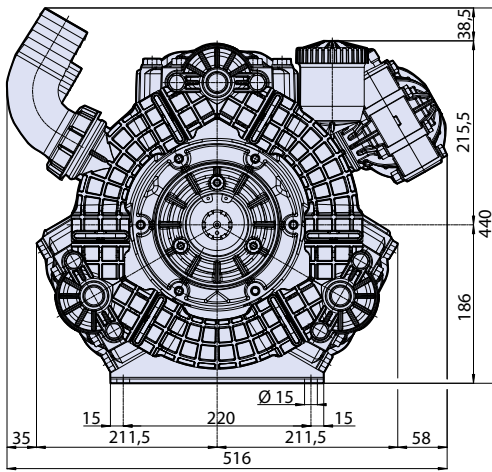
Caratteristiche Generali

Pompa a tre membrane semidrauliche. Parti in contatto con i liquidi pompate in Nylon rinforzato, Kynar e AISI 316L. Membrane in **BlueFlex™**. Tenute in Viton®. Viteria in AISI 304. Tappo per drenaggio del liquido dal circuito prima del rimessaggio invernale. Completa di cuffia di protezione cardano.

General Features

Semi-hydraulic three-diaphragm pump. Parts in contact with pumped liquids in reinforced Nylon, Kynar and AISI 316 L. Diaphragms in **BlueFlex™**. Seals in Viton®. AISI 304 metal fasteners. Plug for drainage of liquid from the circuit before winter storage. Complete with air chamber and cardan protection.

CVI 3308601
sp_ar245LFP_ar275LFP.pdf DI 3308500



@ = Pump axis - Asse pompa

MOD	COD		MAX		MAX		RPM		°C		NET	
	C/C	C/F Ø32	l/min	gpm	bar	psi	N°giri/1'	°C	°F	kg	lb	
AR 245 AP LFP	31456	31457	242,3	64	15	218	550	60	140	45	99	
AR 275 AP LFP	31462	31463	273,6	72,3	15	218	550	60	140	45	99	

B Pompa con Membrane in BlueFlex™
Pumps with BlueFlex™ diaphragm

MAX		RPM											
		400			450			500			550		
bar	psi	l/min	gpm	HP	l/min	gpm	HP	l/min	gpm	HP	l/min	gpm	HP
AR 245 LFP													
0	0	177,5	46,9	0,7	198,6	52,4	0,7	220,6	58,3	1,2	242,3	64,0	1,6
5	72	174,6	46,1	2,5	195,6	51,7	2,9	218,7	57,8	3,3	239,9	63,4	3,7
10	145	174,0	46,0	4,5	192,7	50,9	5,1	215,8	57,0	5,7	237,1	62,6	6,4
15	218	171,8	45,4	6,4	191,1	50,5	7,2	212,3	56,1	8,1	234,9	62,1	9,0
AR 275 LFP													
0	0	203,1	53,7	1,0	230,3	60,8	1,3	253,7	67,0	1,7	273,6	72,3	2,2
5	72	202,3	53,4	3,0	229,4	60,6	3,4	252,9	66,8	3,9	272,1	71,6	4,5
10	145	197,9	53,1	5,3	226,4	59,8	6,0	252,6	66,7	6,9	269,2	71,1	7,5
15	218	199,6	52,7	7,5	225,9	59,7	8,7	252,5	66,7	9,8	267,4	70,7	10,7



AR 330 LFP - AR 380 LFP

BASSA PRESSIONE
low pressure

Serie NYLON LFP
nylon LFP series



diserbo
spraying



deicing
deicing



**fertilizzanti
liquidi**
*liquid
fertilizers*



AR 330 bp e AR 380 bp,
vedi pag. 66.
*AR 330 bp and AR 380 bp,
see page 66.*



BlueFlex

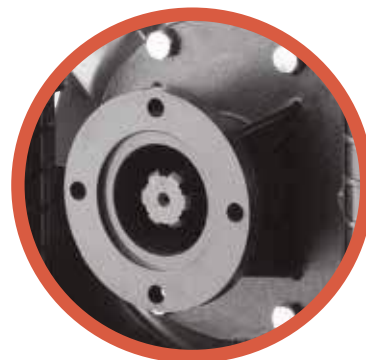
AR 380 LFP



AP C/C



AP C/F ø32



Applicazioni / *Applications*
IDM - IDP > pag./page 198.

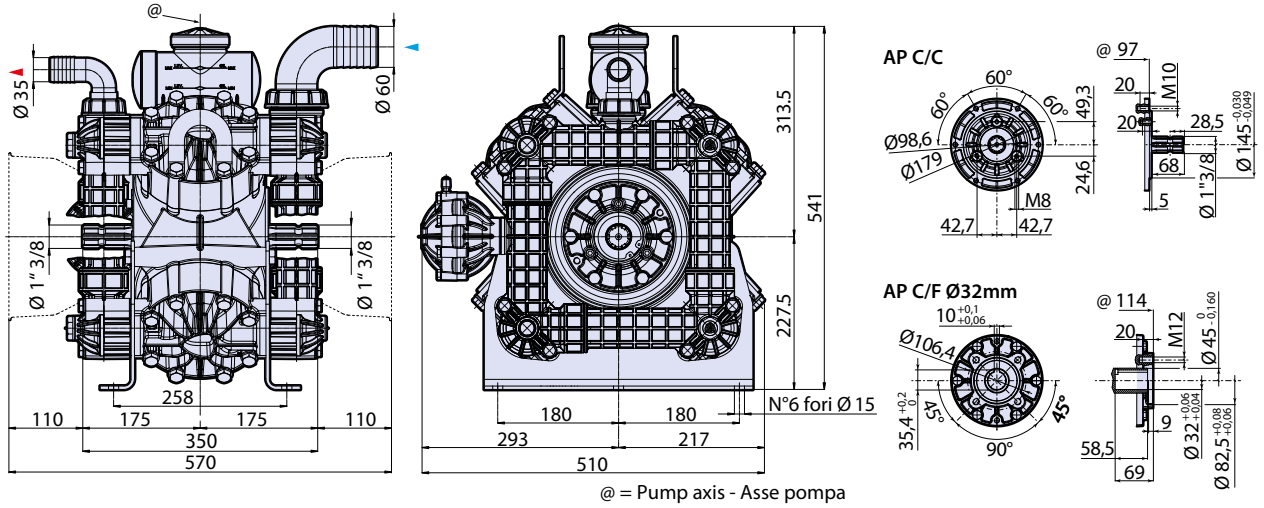
Caratteristiche Generali

Pompa a quattro membrane semidrauliche. Parti in contatto con i liquidi pompanti in Nylon rinforzato, Kynar e AISI 316L. Membrane in **BlueFlex™**. Tenute in Viton®. Viteria in AISI 304. Tappo per drenaggio del liquido dal circuito prima del rimessaggio invernale. Completa cuffia di protezione cardano. Kit per l'accoppiamento di due pompe a formare un gruppo modulare destinato alle diverse utenze dell'irroratrice.

General Features

Semi-hydraulic four-diaphragm pump. Parts in contact with pumped liquids in reinforced Nylon, Kynar and AISI 316 L. Diaphragms in **BlueFlex™**. Seals in Viton®. AISI 304 metal fasteners. Plug for drainage of liquid from the circuit before winter storage. Complete with air chamber and cardan protection. Flange kit for combining two pumps to form a modular unit for the sprayer's liquid circuit (spray to boom, agitation, mixing, continual rinsing).

MI 91804
DI 3288500
CM 3288601
SP_ar330_380bplfp.pdf



MOD	COD		MAX		MAX		RPM	°C	°F	NET	
	C/C	C/F Ø32	l/min	gpm	bar	psi	N°giri/1'			kg	lb
AR 330 AP LFP	1253	1254	317,9	84	15	218	550	60	140	58	128
AR 380 AP LFP	1255	1256	367,7	97,1	15	218	550	60	140	58	128

B Pompa con Membrane in BlueFlex™
Pumps with BlueFlex™ diaphragm

MAX		RPM											
		400			450			500			550		
bar	psi	l/min	gpm	HP	l/min	gpm	HP	l/min	gpm	HP	l/min	gpm	HP
AR 330 LFP													
0	0	236,2	62,4	0,9	261,8	69,2	1,2	288,9	76,3	2,3	317,9	84,0	2,4
5	72	232,9	61,5	3,1	259,9	68,7	3,5	286,9	75,8	4,3	316,4	83,6	4,5
10	145	230,5	60,9	5,6	255,5	67,5	6,3	285,3	75,4	7,5	313,9	82,9	8,0
15	218	229,0	60,5	8,3	254,0	67,1	9,3	284,8	75,2	10,7	313,2	82,7	11,6
AR 380 LFP													
0	0	274,0	72,4	1,6	304,9	80,5	2,1	334,5	88,4	2,8	367,7	97,1	3,6
5	72	270,1	71,4	3,9	300,2	79,3	4,4	330,7	87,4	5,1	357,0	94,3	5,6
10	145	268,2	70,9	7,0	300,1	79,3	7,9	330,0	87,2	8,7	355,3	93,9	9,8
15	218	266,1	70,3	10,1	297,9	78,7	11,4	327,2	86,4	12,6	355,2	93,8	13,8



AR 410 LFP - AR 460 LFP

Serie NYLON LFP
nylon LFP series

BASSA PRESSIONE
low pressure



diserbo
spraying



deicing
deicing



fertilizzanti
liquidi
liquid
fertilizers



AR 410 bp e AR 460 bp,
vedi pag. 68.
AR 410 bp and AR 460 bp,
see page 68.



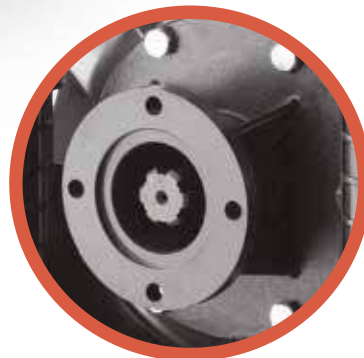
AR 460 LFP



AP C/C



AP C/F ø32



Applicazioni / Applications
IDM - IDP > pag./page 198.

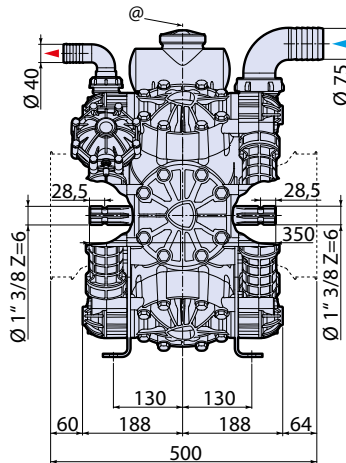
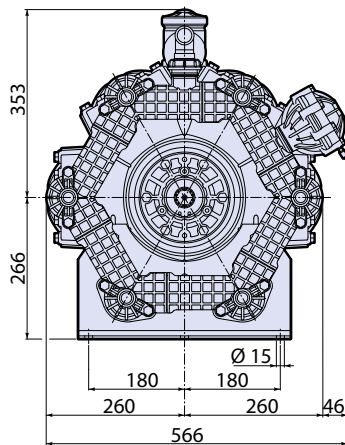
Caratteristiche Generali

Pompa a sei membrane semidrauliche. Parti in contatto con i liquidi pompate in Nylon rinforzato, Kynar e AISI 316L. Membrane in **BlueFlex™**. Tenute in Viton®. Viteria in AISI 304. Tappo per drenaggio del liquido dal circuito prima del rimessaggio invernale. Completa cuffia di protezione cardano. Kit per l'accoppiamento di due pompe a formare un gruppo modulare destinato alle diverse utenze dell'irroratrice.

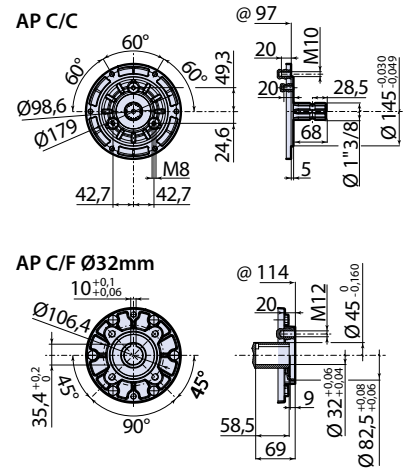
General Features

Semi-hydraulic six-diaphragm pump. Parts in contact with pumped liquids in reinforced Nylon, Kynar and AISI 316 L. Diaphragms in **BlueFlex™**. Seals in Viton®. AISI 304 metal fasteners. Plug for drainage of liquid from the circuit winter before. Complete with air chamber and cardan protection. Flange kit for combining two pumps to form a modular unit for the sprayer's liquid circuit (spray to boom, agitation, mixing, continual rinsing).

CM 3048601
 sp_ar410_460bplfp.pdf
 M191403
 DI 3048500 - 3048501



@ = Pump axis - Asse pompa



MOD	COD		MAX		MAX		RPM	°C		NET	
	C/C	C/F Ø32	l/min	gpm	bar	psi	N°giri/1'	°C	°F	kg	lb
AR 410 AP LFP	1295	1296	401,2	106	15	218	550	60	140	75,5	166
AR 460 AP LFP	1297	1298	450,3	119	15	218	550	60	140	75,5	166

B Pompa con Membrane in BlueFlex™
 Pumps with BlueFlex™ diaphragm

MAX		RPM											
		400			450			500			550		
bar	psi	l/min	gpm	HP	l/min	gpm	HP	l/min	gpm	HP	l/min	gpm	HP
AR 410 LFP													
0	0	289,9	76,6	1,9	329,5	87,0	2,4	367,4	97,1	3,2	401,2	106,0	4,0
5	72	288,4	76,2	4,2	326,4	86,2	4,7	366,6	96,8	5,4	399,8	105,6	6,0
10	145	288,3	76,2	7,4	323,3	85,4	8,3	363,5	96,0	9,4	395,8	104,6	10,5
15	218	285,1	75,3	10,6	323,1	85,4	12,1	360,1	95,1	13,5	393,2	103,9	14,9
AR 460 LFP													
0	0	330,3	87,3	1,2	373,9	98,8	1,6	412,7	109,0	2,1	450,3	119,0	2,8
5	72	327,8	86,6	4,8	372,8	98,5	5,6	411,4	108,7	6,4	448,6	118,5	7,4
10	145	326,4	86,2	8,6	368,8	97,4	9,8	411,2	108,6	11,1	447,0	118,1	12,5
15	218	325,7	86,0	12,2	367,9	97,2	13,9	407,4	107,6	15,7	444,0	117,3	17,4







AR 20 BP - AR 25 BP

Serie POLIPROPILENE
polypropylene series

BASSA PRESSIONE
low pressure



diserbo
spraying



deicing
deicing



disinfestazione
pest control



carriole
wheelbarrows



antincendio
fire-fighting

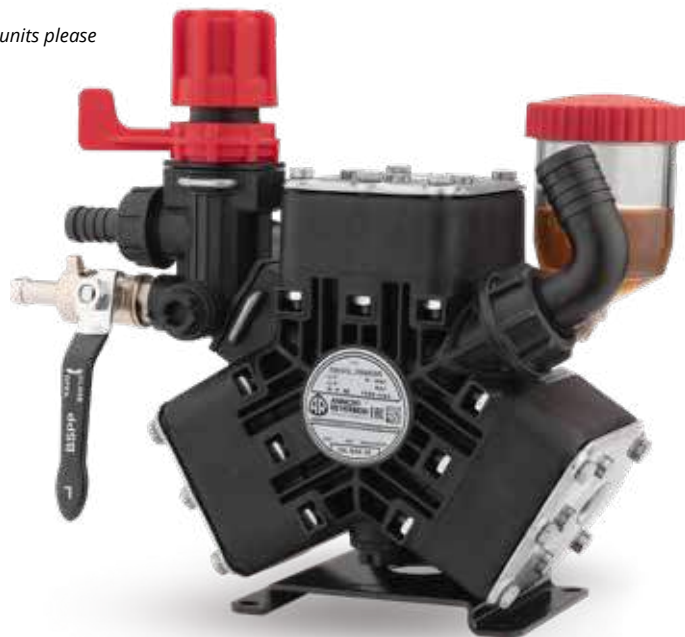
NEW

Gruppi comando separato, vedi pag. 90.

For remote control units please see page 90.

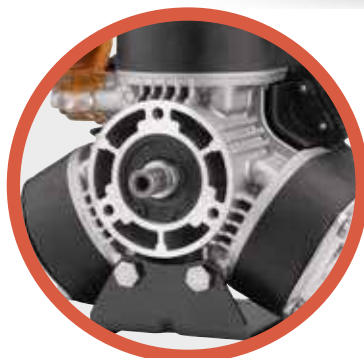
Kit Applicazioni vedi pag. 88.

Application kits, see page 88.



B
BlueFlex

AR 25 bp GCI



SP



SGC



Disponibili elettropompe AR 20 bp, AR 25 DC con motori corrente continua

Electric motor pump AR 20 bp, AR 25 DC with DC motors available.

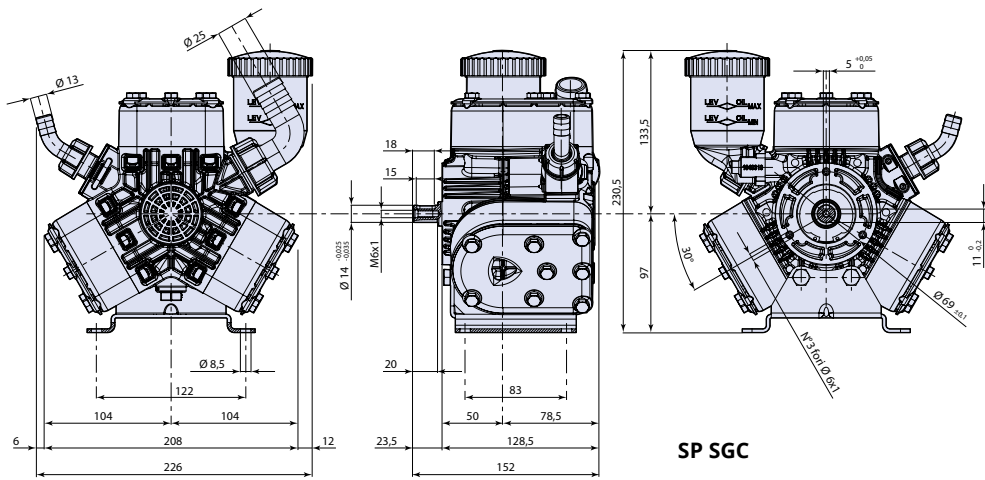
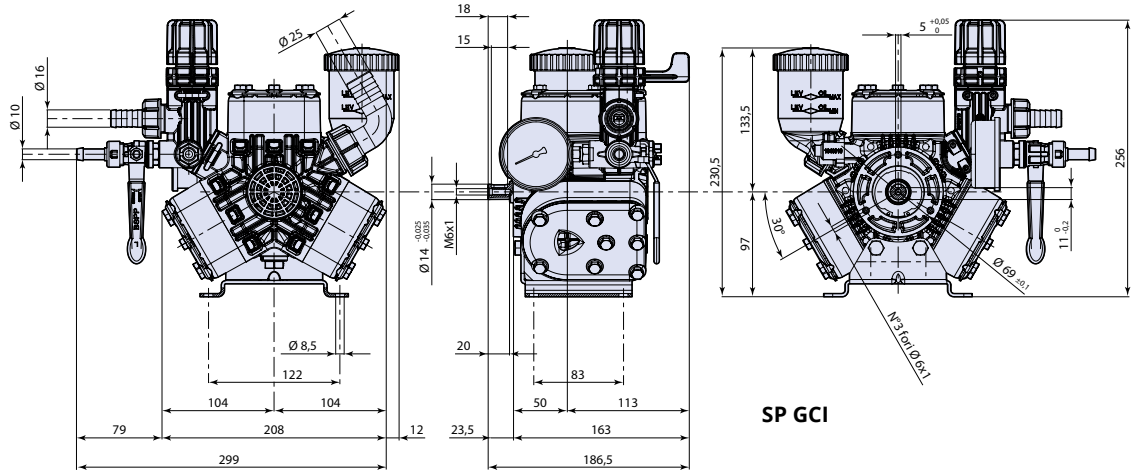
Caratteristiche Generali

Pompa a tre membrane con circuito in polipropilene rinforzato, elementi di fissaggio delle membrane in AISI 316, tenute in Viton. Versioni: SP (cilindrico con chiavetta), CR (riduttore per motore a scoppio), EL (accoppiamento diretto a motore elettrico). Regolatore di pressione incorporato o remoto in polipropilene con leva di sgancio in by-pass.

General Features

Three-diaphragm pump with reinforced Polypropylene circuit, AISI 316 diaphragm mounting components, Viton seals. Version: SP (cylindrical with shaft key), CR (reduction gearbox for internal combustion engine), EL (direct coupling to electric motor). Integral or remote Polypropylene pressure regulator with bypassing release lever.

MI 193230
 DI_3348500 (GCI + piede) sp_ar20_25bp.pdf
 3348600 CM AR20-25 SP GCI
 3348602 CM AR20-25 SP GCI CON PIEDE
 3348604 CM AR20-25 SP SGC
 3348606 CM AR20-25 SP SGC CON PIEDE



MOD	COD			MAX	MAX	RPM	°C	°F	NET	
	SP GCI	SP SGC	SP SGC + piede	l/min	gpm	bar	psi	N°giri/1'	kg	lb
AR 20 bp	31607	31609	31615	20	5,3	20	290	1450	4	8,8
AR 25 bp	31608	31610	31616	24,3	6,4	20	290	1450	4	8,8

B Pompa con Membrane in BlueFlex™
 Pumps with BlueFlex™ diaphragm

MAX	RPM												
	1200			1300			1400			1450			
bar	psi	l/min	gpm	HP	l/min	gpm	HP	l/min	gpm	HP	l/min	gpm	HP
AR 20 bp													
0	0	16,6	4,4	0,1	17,4	4,6	0,1	18,5	4,9	0,1	19,3	5,1	0,1
10	145	14,4	3,8	0,4	15,8	4,2	0,4	17,1	4,5	0,4	17,7	4,7	0,4
15	218	13,8	3,6	0,5	15,4	4,1	0,6	16,8	4,4	0,6	17,3	4,6	0,6
20	290	13,3	3,5	0,7	15,1	4,0	0,7	16,4	4,3	0,8	16,9	4,5	0,8
AR 25 bp													
0	0	20,0	5,3	0,1	21,2	5,6	0,2	22,3	0,2	0,2	23,0	0,2	0,2
10	145	17,9	4,7	0,4	19,6	5,2	0,5	21,1	0,5	0,5	21,6	0,5	0,5
15	218	17,5	4,6	0,6	19,1	5,0	0,7	20,4	0,8	0,8	20,9	0,8	0,8
20	290	16,9	4,5	0,8	18,6	4,9	0,9	19,6	1,0	1,0	20,3	1,0	1,0



AR 45 BP

BASSA PRESSIONE
low pressure

Serie POLIPROPILENE
polypropylene series



diserbo
spraying



deicing
deicing

Gruppi comando separato, vedi pag. 90.

For remote control units please see page 90.

Kit Applicazioni vedi pag. 88.

Application kits, see page 88.



Disponibile su richiesta AR 45, versione in Nylon rinforzato con fibra di vetro per utilizzi fino a 30 bar.



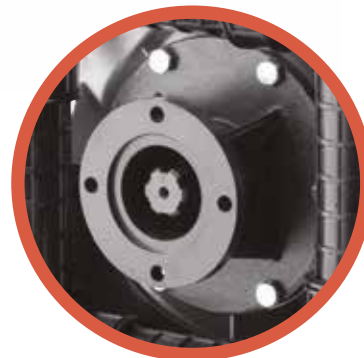
AR 45 bp



C



SP



Applicazioni / Applications
IDM > pag. 198.

Caratteristiche Generali

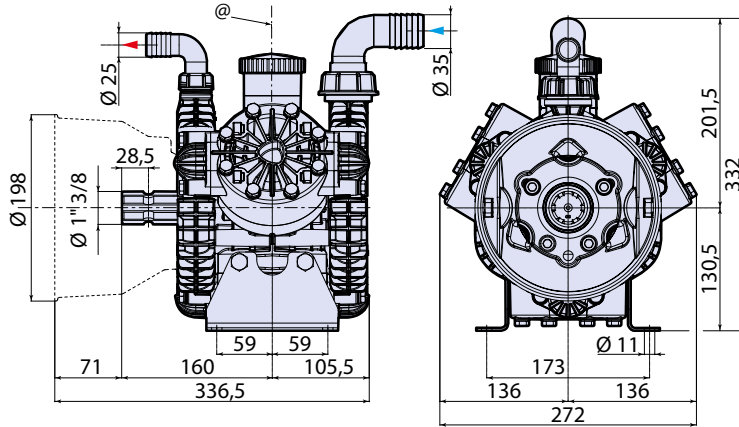
Pompa a tre membrane semidrauliche. Parti in contatto con i liquidi pompati in Polipropilene rinforzato, Kynar e AISI 303/304. Membrane in NBR, Desmopan, Viton® o **BlueFlex™**. Tenute in NBR. Viteria in Geomet. Tappo per drenaggio del liquido dal circuito prima del rimessaggio invernale. Completa di cuffia di protezione cardano.

General Features

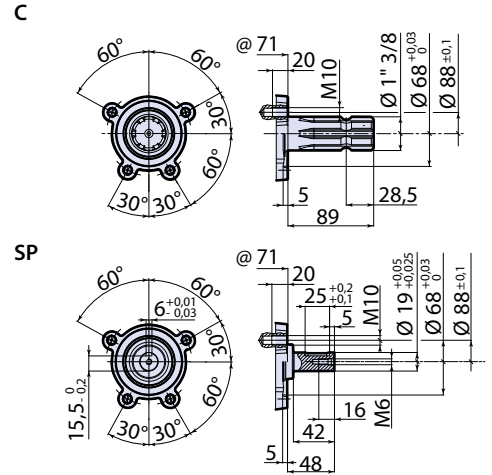
Semi-hydraulic three-diaphragm pump. Parts in contact with pumped liquids in reinforced Polypropylene, Kynar and AISI 303/304. Diaphragms in NBR, Desmopan, Viton® or **BlueFlex™**. Seals in NBR. Geomet metal fasteners. Plug for drainage of liquid from the circuit before winter storage. Cardan protection.

MI 91367
DI 3128500

CM 3128603
sp_ar45fp_bp.pdf



@ = Pump axis - Asse pompa



MOD	COD		MAX		MAX		RPM	TEMP	NET		
	C	SP	l/min	gpm	bar	psi	N°giri/1'	°C	°F	kg	lb
AR 45 bp NBR	1267	1268	43,3	11,4	20	290	550	60	140	11	24,3
AR 45 bp B	32000	32001	43,3	11,4	20	290	550	60	140	11	24,3

B Pompa con Membrane in BlueFlex™
Pumps with BlueFlex™ diaphragm

NBR Pompa con Membrane in NBR
Pumps with NBR diaphragm

MAX		RPM											
		400			450			500			550		
bar	psi	l/min	gpm	HP	l/min	gpm	HP	l/min	gpm	HP	l/min	gpm	HP
AR 45 bp													
0	0	31,6	8,3	0,2	35,2	9,3	0,3	39,2	10,4	0,3	42,6	11,3	0,4
5	72	30,7	8,1	0,5	34,6	9,1	0,6	38,7	10,2	0,6	42,5	11,2	0,7
10	145	30,4	8,0	0,9	34,2	9,0	1,0	38,2	10,1	1,1	42,1	11,1	1,2
15	218	30,2	8,0	1,2	34,0	9,0	1,4	37,9	10,0	1,5	41,6	11,0	1,7
20	290	29,9	7,9	1,7	33,7	8,9	1,7	37,7	10,0	1,9	41,3	10,9	2,2



AR 70 BP

BASSA PRESSIONE
low pressure

Serie ALLUMINIO PLASTIFICATO
plastic-coated aluminium series



diserbo
spraying



deicing
deicing

Gruppi comando separato, vedi pag. 90.

For remote control units please see page 90.

Kit Applicazioni vedi pag. 88.

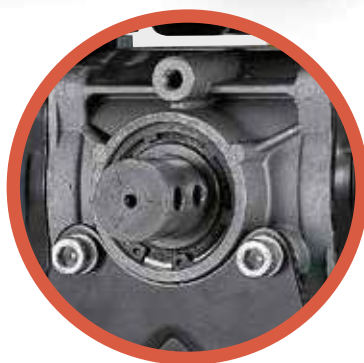
Application kits, see page 88.



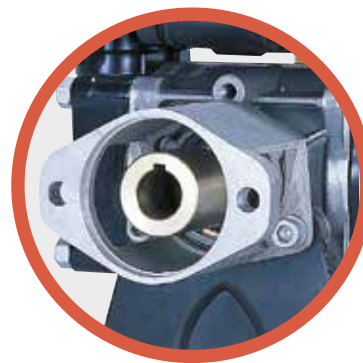
AR 70 bp



C



SP



Applicazioni / Applications
IDM > pag. 198.

Caratteristiche Generali

Pompa a due membrane semidrauliche. Parti in contatto con i liquidi pompati in alluminio plastificato Rilsan e AISI 303/304. Membrane in NBR, HPDS, Desmopan, Viton® o **BlueFlex™**. Tenute in NBR. Viteria in Geomet. Completa di valvola di sovrappressione con riarmo, camera aria, compensatore di pulsazioni in aspirazione e cuffia di protezione cardano.

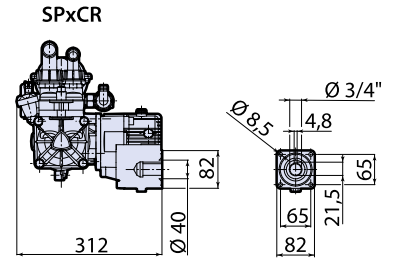
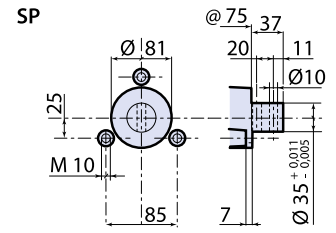
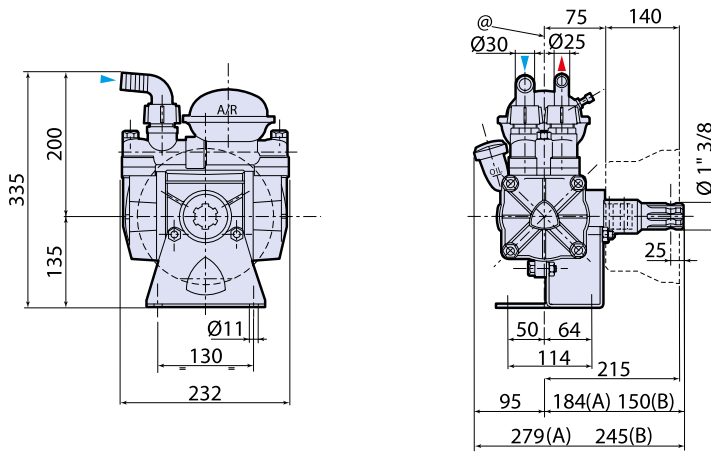
General Features

Semi-hydraulic two-diaphragm pump. Parts in contact with pumped liquids in plastic-coated aluminium and AISI 303/304. Diaphragms in NBR, HPDS, Desmopan, Viton® or **BlueFlex™**. Seals in NBR. Geomet metal fasteners. Complete with safety valve with re-arm, air chamber, suction pulsation dampener and cardan protection.



MI 91398
DI 558500

CM 558600
sp_ar70bp.pdf



DI 558512

A = C/w cardan • Con appl.C
B = Integral shaft • Albero integrale
@ = Pump axis • Asse pompa

With reduction gear - Con riduttore

MOD	COD		MAX		MAX		RPM	°C		NET	
	C	SP	l/min	gpm	bar	psi	N°giri/1'	°C	°F	kg	lb
AR 70 bp NBR	1200	1201	74,1	19,6	20	290	550	60	140	11,8	26
AR 70 bp B	32004	32005	74,1	19,6	20	290	550	60	140	11,8	26

B Pompa con Membrane in BlueFlex™
Pumps with BlueFlex™ diaphragm

NBR Pompa con Membrane in NBR
Pumps with NBR diaphragm

MAX		RPM											
		400			450			500			550		
bar	psi	l/min	gpm	HP	l/min	gpm	HP	l/min	gpm	HP	l/min	gpm	HP
AR 70 bp													
0	0	57,1	15,1	0,4	63,7	16,8	0,4	69,4	18,3	0,5	74,1	19,6	0,8
5	72	47,9	12,7	0,8	53,2	14,1	0,9	58,8	15,5	1,1	62,7	16,6	1,2
10	145	46,9	12,4	1,3	52,6	13,9	1,6	57,3	15,1	1,7	62,3	16,5	1,9
15	218	46,3	12,2	2,0	52,2	13,8	2,3	57,1	15,1	2,4	61,6	16,3	2,7
20	290	45,7	12,1	2,5	51,8	13,7	2,8	56,9	15,0	3,1	60,6	16,0	3,4



AR 75 BP

BASSA PRESSIONE
low pressure

Serie NYLON
nylon series



diserbo
spraying



deicing
deicing

Gruppi comando separato, vedi pag. 90.
For remote control units please see page 90.



AR 75 bp



C



SP



AP C/C

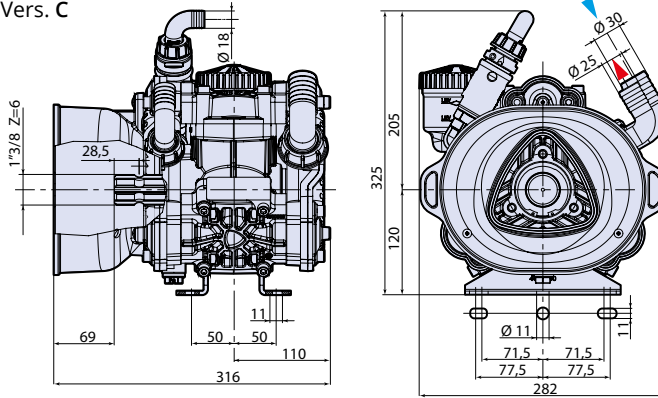
Caratteristiche Generali

Pompa a tre membrane semidrauliche. Parti in contatto con i liquidi pompanti in Nylon rinforzato, Kynar e AISI 303/304. Membrane in NBR, Desmopan, Viton® o **BlueFlex™**. Tenute in NBR. Viteria in Geomet. Tappo per drenaggio del liquido dal circuito prima del rimessaggio invernale. Completa di valvola di sovrappressione con riarmo e cuffia di protezione cardano.

General Features

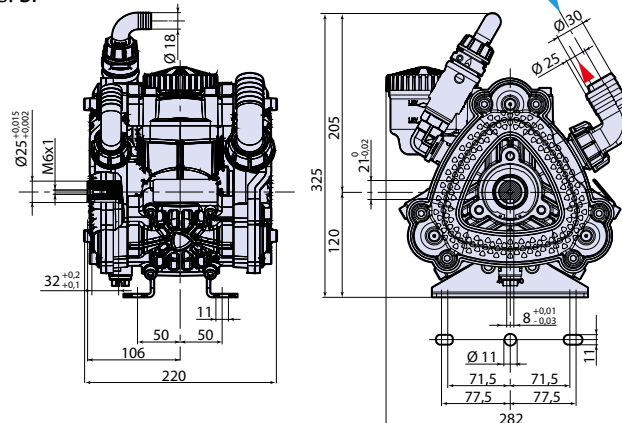
Semi-hydraulic three-diaphragm pump. Parts in contact with pumped liquids in reinforced Nylon, Kynar and AISI 303/304. Diaphragms in NBR, Desmopan, Viton® or **BlueFlex™**. Seals in NBR. Geomet metal fasteners. Plug for drainage of liquid from the circuit before winter storage. Complete with safety valve with re-arm and cardan protection.

Vers. C



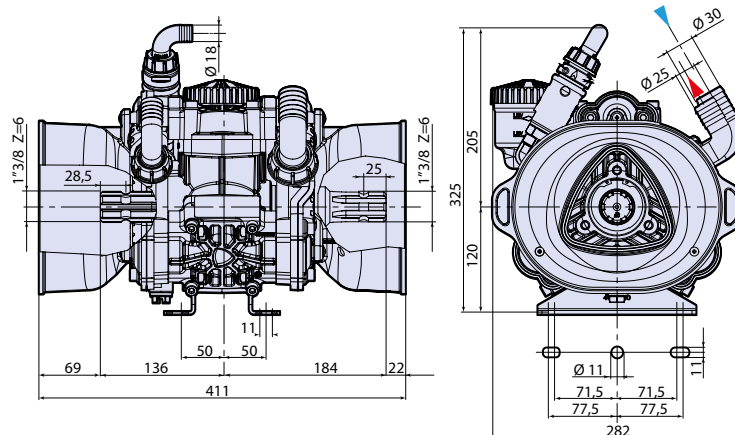
MI 95096
DI 4808500 AR 75 C
DI 4808501 AR 75 SP
DI 4808502 AR 75 C/C

Vers. SP



CM 4808600-1-3-4-5-6
SP_ar75LFP_bp.pdf

Vers. AP C/C



MOD	COD			MAX 	MAX 	RPM 		NET 				
	C	SP	AP C/C									
AR 75 bp NBR	33184	33185	33190	l/min	gpm	bar	psi	N°giri/1'	°C	°F	kg	lb
AR 75 bp B	33155	33171	33174	69	18,2	15	218	550	60	140	9,5	20,9

B Pompa con Membrane in BlueFlex™
Pumps with BlueFlex™ diaphragm

NBR Pompa con Membrane in NBR
Pumps with NBR diaphragm

			400			450			500			550		
bar	psi	l/min	gpm	HP	l/min	gpm	HP	l/min	gpm	HP	l/min	gpm	HP	
AR 75 bp														
0	0	50,4	13,3	0,3	56,6	15,0	0,4	62,5	16,5	0,6	68,9	18,2	0,7	
5	72	50,1	13,2	0,8	55,5	14,7	0,8	61,4	16,2	1,0	67,7	17,9	1,1	
10	145	49,5	13,1	1,3	55,1	14,6	1,5	61,2	16,2	1,7	67,0	17,7	1,9	
15	218	47,4	12,5	1,9	54,5	14,4	2,1	61,0	16,1	2,3	66,5	17,6	2,6	



AR 80 BP

BASSA PRESSIONE
low pressure

Serie POLIPROPILENE
polypropylene series



diserbo
spraying



deicing
deicing

Gruppi comando separato, vedi pag. 90.

For remote control units please see page 90.

Kit Applicazioni vedi pag. 88.

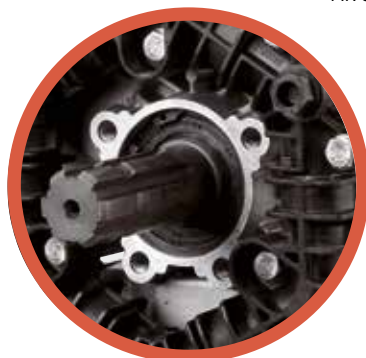
Application kits, see page 88.



AR 80 bp



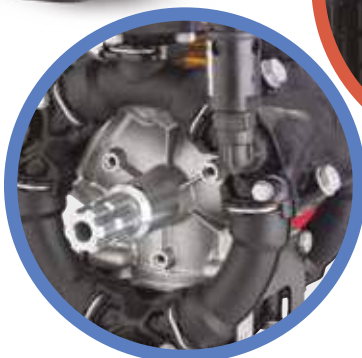
Disponibile su richiesta AR 80, versione in Nylon rinforzato con fibra di vetro per utilizzi fino a 30 bar.



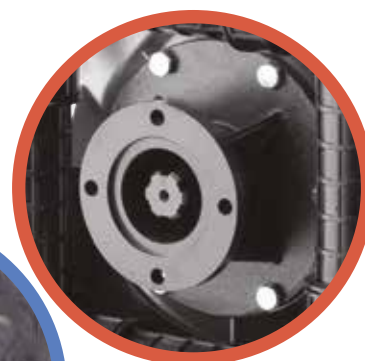
C



SP AP SP/C



AP C/C



Applicazioni / Applications
IDM > pag. 198.

Caratteristiche Generali

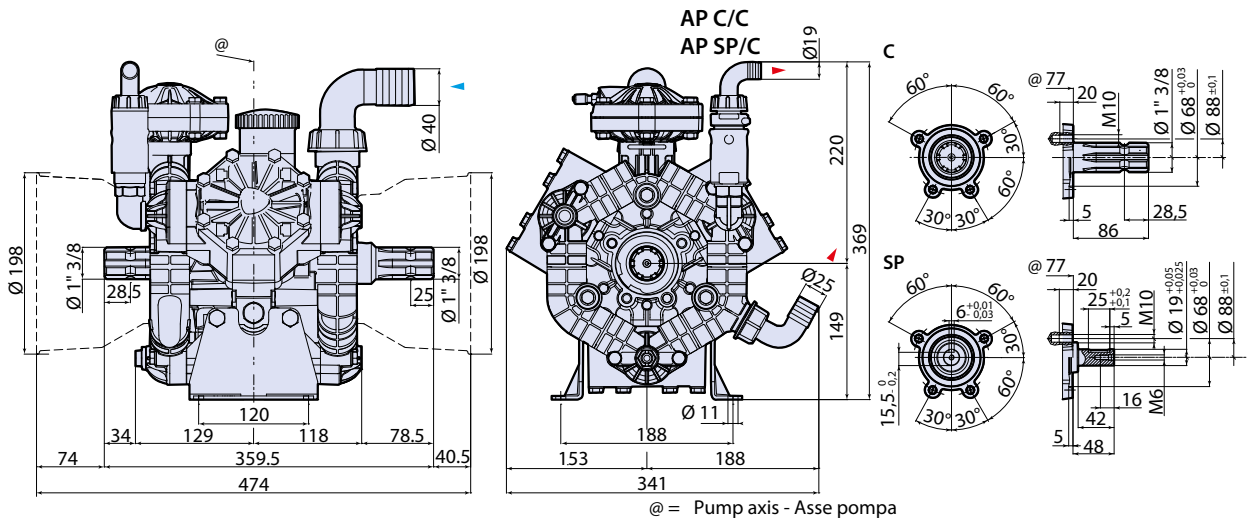
Pompa a tre membrane semidrauliche. Parti in contatto con i liquidi pompati in Polipropilene rinforzato, Kynar e AISI 303/304. Membrane in NBR, Desmopan, Viton® o **BlueFlex™**. Tenute in NBR. Viteria in Geomet. Tappo per drenaggio del liquido dal circuito prima del rimessaggio invernale. Completa di valvola di sovrappressione con riarmo, camera aria e cuffia di protezione cardano.

General Features

Semi-hydraulic three-diaphragm pump. Parts in contact with pumped liquids in reinforced Polypropylene, Kynar and AISI 303/304. Diaphragms in NBR, Desmopan, Viton® or **BlueFlex™**. Seals in NBR. Geomet metal fasteners. Plug for drainage of liquid from the circuit before winter storage. Complete with safety valve with re-arm, air chamber and cardan protection.

MI 92407
DI 3248500

CM 3248600
SP_ar80LFP_bp.pdf



MOD	COD				MAX l/min	MAX gpm	MAX bar	MAX psi	MAX RPM	MAX °C	MAX °F	MAX kg	MAX lb
	C	SP	AP SP/C	AP C/C									
AR 80 bp NBR	1291	1293	1294	1292	76,4	20,2	20	290	550	60	140	14	30,9
AR 80 bp B	32006	32007	32008	32009	76,4	20,2	20	290	550	60	140	14	30,9

B Pompa con Membrane in BlueFlex™
Pumps with BlueFlex™ diaphragm

NBR Pompa con Membrane in NBR
Pumps with NBR diaphragm

MAX		RPM											
		400			450			500			550		
bar	psi	l/min	gpm	HP	l/min	gpm	HP	l/min	gpm	HP	l/min	gpm	HP
AR 80 bp													
0	0	56,1	14,8	0,3	63,0	16,6	0,4	70,0	18,5	0,5	76,1	20,1	0,5
5	72	55,3	14,6	0,8	62,2	16,4	0,9	69,1	18,3	1,1	75,1	19,8	1,1
10	145	54,8	14,5	1,4	61,5	16,2	1,6	68,5	18,1	1,8	74,5	19,7	2,0
15	218	54,3	14,3	2,1	61,0	16,1	2,3	68,1	18,0	2,6	74,0	19,5	2,9
20	290	53,9	14,2	2,7	60,6	16,0	3,0	67,6	17,9	3,4	73,5	19,4	3,7



AR 115 BP - AR 115 BP/1000

BASSA PRESSIONE
low pressure

Serie ALLUMINIO PLASTIFICATO
plastic-coated aluminium series



diserbo
spraying



deicing
deicing

Gruppi comando separato, vedi pag. 90.

For remote control units please see page 90.

Kit Applicazioni vedi pag. 88.

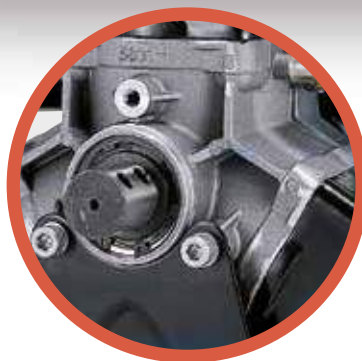
Application kits, see page 88.



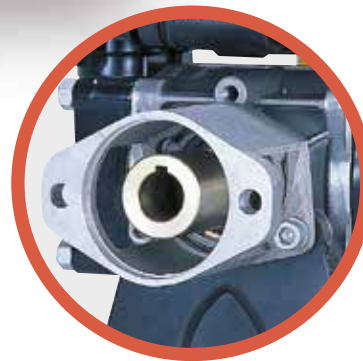
AR 115 bp



C



SP



Applicazioni / Applications
IDM > pag. 198.

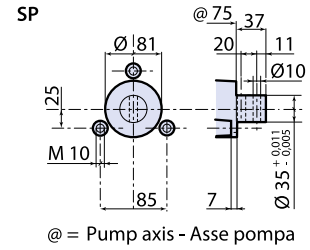
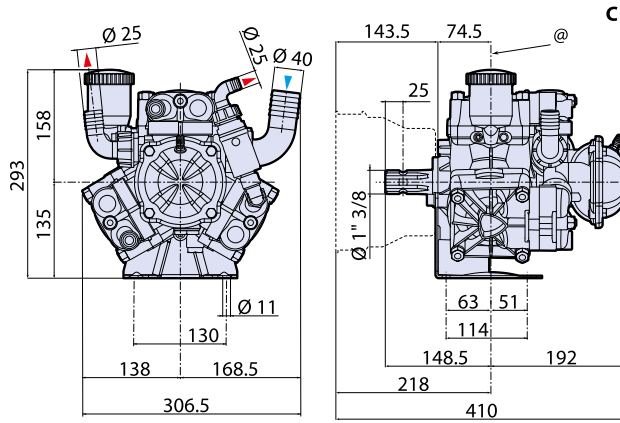
Caratteristiche Generali

Pompa a tre membrane semidrauliche. Parti in contatto con i liquidi pompati in alluminio plastificato Rilsan e AISI 303/304. Membrane in NBR, HPDS, Desmopan, Viton® o **BlueFlex™**. Tenute in NBR. Viteria in Geomet. Completa di valvola di sovrappressione con riarmo, camera aria e cuffia di protezione cardano.

General Features

Semi-hydraulic three-diaphragm pump. Parts in contact with pumped liquids in plastic-coated aluminium and AISI 303/304. Diaphragms in NBR, HPDS, Desmopan, Viton® or **BlueFlex™**. Seals in NBR. Geomet metal fasteners. Complete with safety valve with re-arm, air chamber and cardan protection.

MI 91399
DI 588510 - 588511
CM 588600
SP_ar115bp_ar135bp_ar115_100.pdf



MOD	COD		MAX	MAX	RPM	TEMP	NET				
	C	SP	l/min	gpm	bar	psi	N°giri/1'	°C	°F	kg	lb
AR 115 bp NBR	1203	1204	107,9	28,5	20	290	550	60	140	15,5	34,2
AR 115 bp B	32014	32015	107,9	28,5	20	290	550	60	140	15,5	34,2
AR 115 bp /1000 NBR	1199	-	94	24,8	15	218	1000	60	140	15,5	34,2

B Pompa con Membrane in BlueFlex™
Pumps with BlueFlex™ diaphragm

NBR Pompa con Membrane in NBR
Pumps with NBR diaphragm

MAX		RPM											
		400			450			500			550		
bar	psi	l/min	gpm	HP	l/min	gpm	HP	l/min	gpm	HP	l/min	gpm	HP
AR 115 bp													
0	0	80,9	21,4	0,4	90,1	23,8	0,5	99,7	26,3	0,7	107,9	28,5	0,9
5	72	78,2	20,7	1,2	88,5	23,4	1,5	96,1	25,4	1,6	105,3	27,8	1,9
10	145	77,4	20,4	2,1	87,5	23,1	2,4	95,7	25,3	2,8	104,5	27,6	3,1
15	218	77,1	20,4	3,1	87,0	23,0	3,5	95,0	25,1	3,9	104,3	27,6	4,3
20	290	77,0	20,3	4,0	86,2	22,8	4,6	94,2	24,9	5,1	103,8	27,4	5,5

MAX		RPM											
		750			900			1000					
bar	psi	l/min	gpm	HP	l/min	gpm	HP	l/min	gpm	HP			
AR 115 bp / 1000													
0	0	75,0	19,8	0,8	90,5	23,9	1,1	94,0	24,8	1,4			
5	72	73,0	19,3	1,5	87,0	23,0	1,7	91,5	24,2	2,0			
10	145	72,0	19,0	2,3	84,6	22,3	2,7	90,5	23,9	3,1			
15	218	71,0	18,8	3,2	84,0	22,2	3,8	89,0	23,5	4,2			



AR 135 BP

BASSA PRESSIONE
low pressure

Serie ALLUMINIO PLASTIFICATO
plastic-coated aluminium series



diserbo
spraying



deicing
deicing

Gruppi comando separato, vedi pag. 90.

For remote control units please see page 90.

Kit Applicazioni vedi pag. 88.

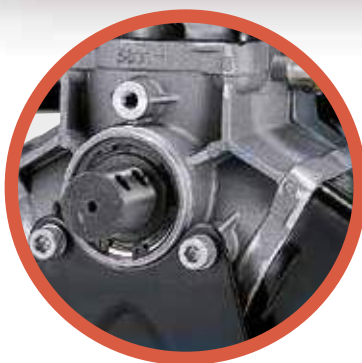
Application kits, see page 88.



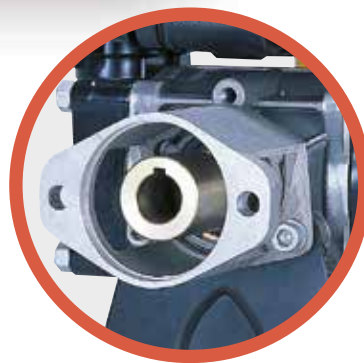
AR 135 bp



C



SP



Applicazioni / Applications
IDM > pag. 198.

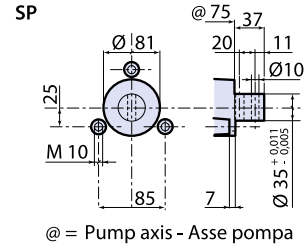
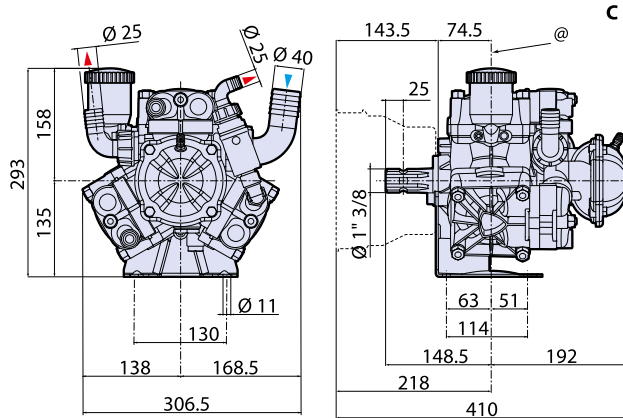
Caratteristiche Generali

Pompa a tre membrane semidrauliche. Parti in contatto con i liquidi pompati in alluminio plastificato Rilsan e AISI 303/304. Membrane in NBR, HPDS, Desmopan, Viton® o **BlueFlex™**. Tenute in NBR. Viteria in Geomet. Completa di valvola di sovrappressione con riarmo, camera aria e cuffia di protezione cardano

General Features

Semi-hydraulic three-diaphragm pump. Parts in contact with pumped liquids in plastic-coated aluminium and AISI 303/304. Diaphragms in NBR, HPDS, Desmopan, Viton® or **BlueFlex™**. Seals in NBR. Geomet metal fasteners. Complete with safety valve with re-arm, air chamber and cardan protection.

CM 588600
 SP_ar115bp_ar115bp_ar115_100.pdf
 MI 91399
 DI 588510 - 588511



MOD	COD	MAX	MAX		RPM	TEMP	NET				
			l/min	gpm				bar	psi		
	C	SP									
AR 135 bp NBR	1206	1207	128	33,8	20	290	550	60	140	15,5	34,2
AR 135 bp B	32024	32025	128	33,8	20	290	550	60	140	15,5	34,2

B Pompa con Membrane in BlueFlex™
 Pumps with BlueFlex™ diaphragm

NBR Pompa con Membrane in NBR
 Pumps with NBR diaphragm

MAX		RPM											
		400			450			500			550		
bar	psi	l/min	gpm	HP	l/min	gpm	HP	l/min	gpm	HP	l/min	gpm	HP
AR 135 bp													
0	0	97,3	25,7	0,7	108,8	28,7	0,9	118,8	31,4	1,2	128,0	33,8	1,6
5	72	95,6	25,3	1,6	106,5	28,1	1,9	117,6	31,1	2,1	125,8	33,2	2,4
10	145	95,2	25,1	2,7	106,3	28,1	3,1	117,2	31,0	3,5	125,1	33,0	3,9
15	218	94,6	25,0	3,8	105,7	27,9	4,3	116,3	30,7	4,8	124,9	33,0	5,2
20	290	93,4	24,7	4,8	105,3	27,8	5,5	115,7	30,6	6,2	124,7	32,9	6,8



AR 120 BP - AR 140 BP

BASSA PRESSIONE
low pressure

Serie NYLON
nylon series



diserbo
spraying



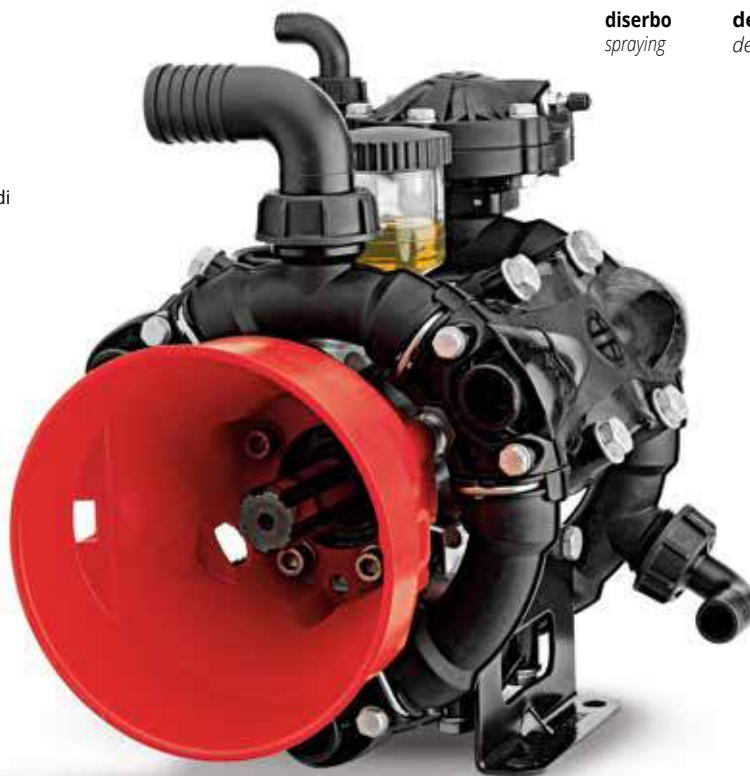
deicing
deicing

Gruppi comando separato, vedi pag. 90.

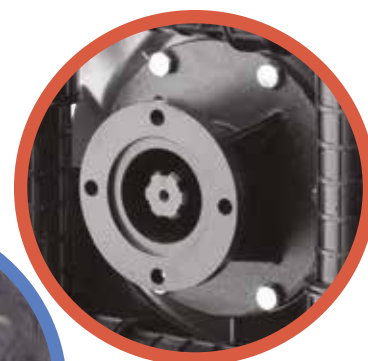
For remote control units please see page 90.

Kit Applicazioni vedi pag. 88.

Application kits, see page 88.



AR 120 bp



Applicazioni / Applications
IDM > pag. 198.



C



SP



AP C/C

Caratteristiche Generali

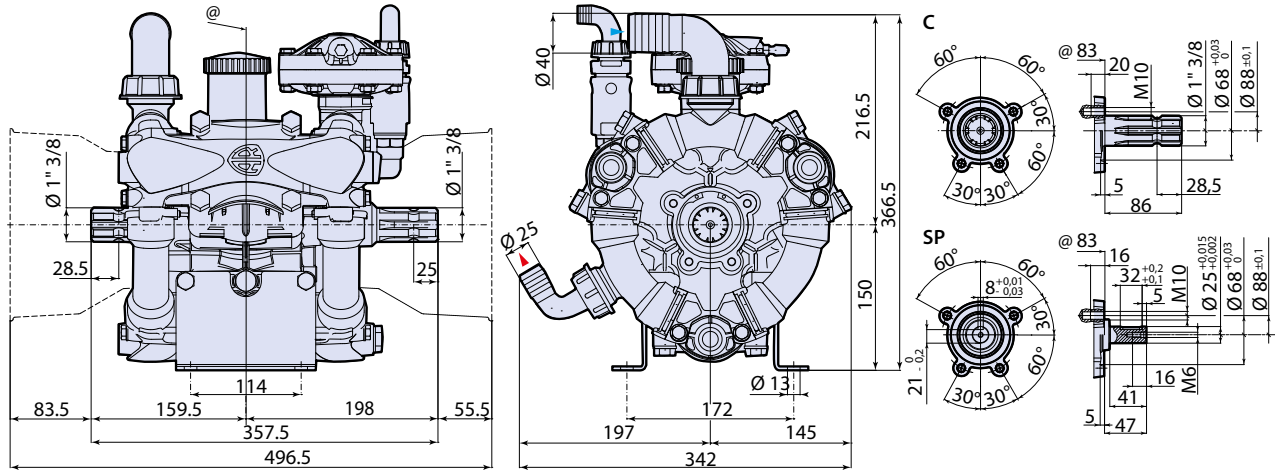
Pompa a tre membrane semidrauliche. Parti in contatto con i liquidi pompanti in Nylon rinforzato, Kynar e AISI 303/304. Membrane in NBR, HPDS, Desmopan, Viton® o **BlueFlex™**. Tenute in NBR. Viteria in Geomet. Tappo per drenaggio del liquido dal circuito prima del rimessaggio invernale. Completa di valvola di sovrappressione con riarmo, camera aria e cuffia di protezione cardano.

General Features

Semi-hydraulic three-diaphragm pump. Parts in contact with pumped liquids in reinforced Nylon, Kynar and AISI 303/304. Diaphragms in NBR, HPDS, Desmopan, Viton® or **BlueFlex™**. Seals in NBR. Geomet metal fasteners. Plug for drainage of liquid from the circuit before winter storage. Complete with safety valve with re-arm, air chamber and cardan protection.

AP C/C

CM 3468600
 SP AR120LP_ar120pb_ar140LP_ar140bp.pdf
 MI 91437
 DI 3468500



@ = Pump axis - Asse pompa

MOD	COD			MAX 	MAX 	RPM 	TEMP 	NET 				
	C	SP	AP C/C					kg	lb			
AR 120 bp NBR	1261	1262	1263	116,7	30,8	15	218	550	60	140	15,6	34,4
AR 120 bp B	32016	32017	32018	116,7	30,8	15	218	550	60	140	15,6	34,4
AR 140 bp NBR	1264	1265	1266	132,9	35,1	15	218	550	60	140	15,6	34,4
AR 140 bp B	32026	32027	32028	132,9	35,1	15	218	550	60	140	15,6	34,4

B Pompa con Membrane in BlueFlex™
 Pumps with BlueFlex™ diaphragm

NBR Pompa con Membrane in NBR
 Pumps with NBR diaphragm

MAX 	RPM 												
	400			450			500			550			
bar	psi	l/min	gpm	HP	l/min	gpm	HP	l/min	gpm	HP	l/min	gpm	HP
AR 120 bp													
0	0	86,4	22,8	0,4	96,8	25,6	0,5	108,0	28,5	0,6	116,7	30,8	0,8
5	72	85,0	22,5	1,3	96,5	25,5	1,5	107,0	28,3	1,6	116,3	30,7	1,9
10	145	84,5	22,3	2,3	96,0	25,4	2,6	105,9	28,0	2,9	115,5	30,5	3,2
15	218	83,4	22,0	3,2	95,3	25,2	3,6	105,5	27,9	4,0	114,0	30,1	4,5
AR 140 bp													
0	0	100,2	26,5	0,8	111,9	29,6	1,0	124,4	32,9	1,3	132,9	35,1	1,6
5	72	100,0	26,4	1,5	111,1	29,3	1,7	123,3	32,6	2,0	132,5	35,0	2,1
10	145	98,0	25,9	2,6	110,4	29,2	2,9	121,6	32,1	3,4	131,5	34,7	3,7
15	218	97,0	25,6	3,7	108,7	28,7	4,2	120,5	31,8	4,7	129,5	34,2	5,2



AR 125 BP - AR 145 BP

BASSA PRESSIONE
low pressure

Serie ALLUMINIO PLASTIFICATO
plastic-coated aluminium series



diserbo
spraying



deicing
deicing

Gruppi comando separato, vedi pag. 90.

For remote control units please see page 90.

Kit Applicazioni vedi pag. 88.

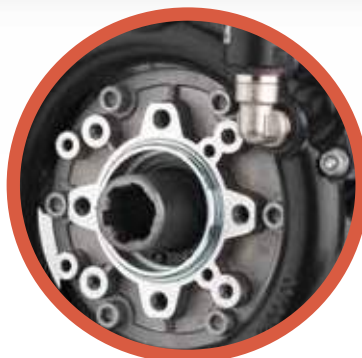
Application kits, see page 88.



AR 125 bp



AP C/C



AP C/F 1" 3/8



Applicazioni / Applications
IDM - IDP > pag./page 198.

Caratteristiche Generali

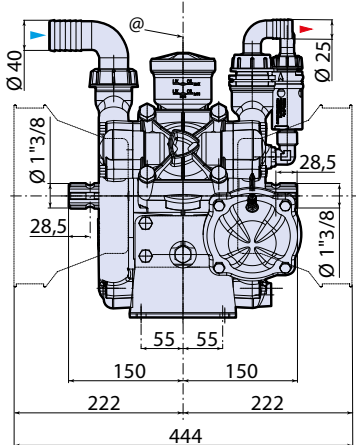
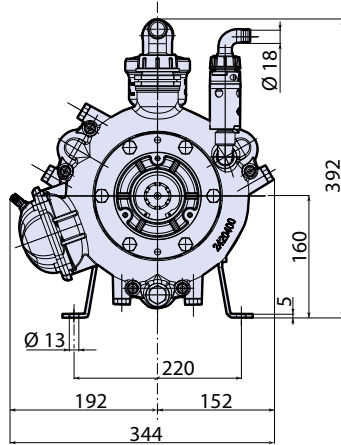
Pompa a tre membrane semidrauliche. Parti in contatto con i liquidi pompati in alluminio plastificato Rilsan e AISI 303/304. Membrane in NBR, HPDS, Desmopan, Viton® o **BlueFlex™**. Tenute in NBR. Viteria in Geomet. Tappo per drenaggio del liquido dal circuito prima del rimessaggio invernale. Completa di valvola di sovrappressione con riarmo, camera aria e cuffia di protezione cardano.

General Features

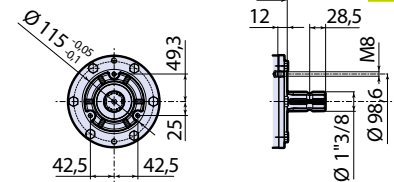
Semi-hydraulic three-diaphragm pump. Parts in contact with pumped liquids in plastic-coated aluminium and AISI 303/304. Diaphragms in NBR, HPDS, Desmopan, Viton® or **BlueFlex™**. Seals in NBR. Geomet metal fasteners. Plug for drainage of liquid from the circuit before winter storage. Complete with safety valve with re-arm, air chamber and cardan protection.



MI 91400
DI 2428500
CM 2428601
sp_ar125bp_ar145bp.pdf

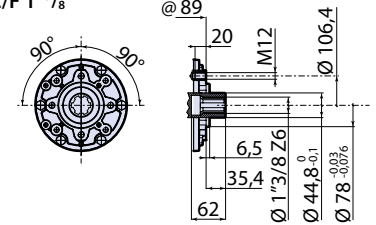


AP C/C



@ = Pump axis - Asse pompa

AP C/F 1 3/8



@ = Pump axis - Asse pompa

MOD	COD		MAX		MAX		RPM	TEMP	NET		
	C/C	C/F 1"3/8	l/min	gpm	bar	psi	N°giri/1'	°C	°F	kg	lb
AR 125 bp AP NBR	1218	1220	120,4	31,8	20	290	550	60	140	23	50,7
AR 125 bp AP B	32022	32023	120,4	31,8	20	290	550	60	140	23	50,7
AR 145 bp AP NBR	1219	1221	133	35,1	20	290	550	60	140	23	50,7
AR 145 bp AP B	32032	32033	133	35,1	20	290	550	60	140	23	50,7

B Pompa con Membrane in BlueFlex™
Pumps with BlueFlex™ diaphragm

NBR Pompa con Membrane in NBR
Pumps with NBR diaphragm

MAX		RPM											
		400			450			500			550		
bar	psi	l/min	gpm	HP	l/min	gpm	HP	l/min	gpm	HP	l/min	gpm	HP
AR 125 bp													
0	0	91,9	24,3	0,7	101,4	26,8	0,8	111,2	29,4	1,1	120,4	31,8	1,2
5	72	87,6	23,1	1,3	97,4	25,7	1,5	107,4	28,4	1,6	116,6	30,8	1,9
10	145	84,5	22,3	2,3	94,1	24,9	2,5	103,2	27,3	2,8	113,2	29,9	3,1
15	218	82,2	21,7	3,2	91,5	24,2	3,6	102,0	26,9	3,9	110,2	29,1	4,3
20	290	81,3	21,5	4,2	90,5	23,9	5,0	97,1	25,7	5,2	108,1	28,6	5,8
AR 145 bp													
0	0	100,2	26,5	0,8	112,4	29,7	1,1	122,8	32,4	1,5	133,0	35,1	1,7
5	72	97,1	25,7	1,5	109,4	28,9	1,7	119,8	31,6	2,0	130,5	34,5	2,1
10	145	94,0	24,8	2,5	105,5	27,9	3,0	115,1	30,4	3,2	125,5	33,2	3,4
15	218	91,5	24,2	3,6	103,6	27,4	4,0	112,7	29,8	4,6	123,4	32,6	5,0
20	290	89,5	23,6	4,7	100,4	26,5	5,2	111,6	29,5	5,8	120,8	31,9	6,3



AR 160 BP

BASSA PRESSIONE
low pressure

Serie ALLUMINIO PLASTIFICATO
plastic-coated aluminium series



diserbo
spraying



deicing
deicing

Gruppi comando separato, vedi pag. 90.

For remote control units please see page 90.

Kit Applicazioni vedi pag. 88.

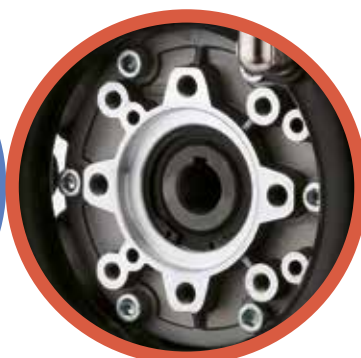
Application kits, see page 88.



AR 160 bp



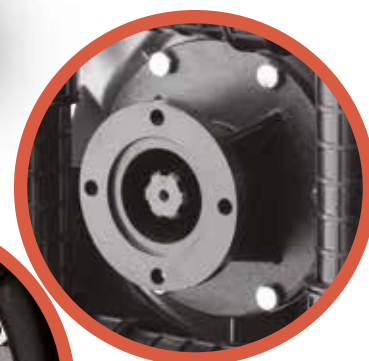
AP C/C



AP C/F ø 25



AP C/F ø 32



Applicazioni / Applications
IDM - IDP > pag./page 198.

Caratteristiche Generali

Pompa a quattro membrane semidrauliche. Parti in contatto con i liquidi pompati in alluminio plastificato Rilsan e AISI 303/304. Membrane in NBR, HPDS, Desmopan, Viton® o BlueFlex™. Tenute in NBR. Viteria in Geomet. Tappo per drenaggio del liquido dal circuito prima del rimessaggio invernale. Completa di valvola di sovrappressione con riarmo, camera aria e cuffia di protezione cardano. Kit per l'accoppiamento di due pompe a formare un gruppo modulare destinato alle diverse utenze dell'irroratrice.

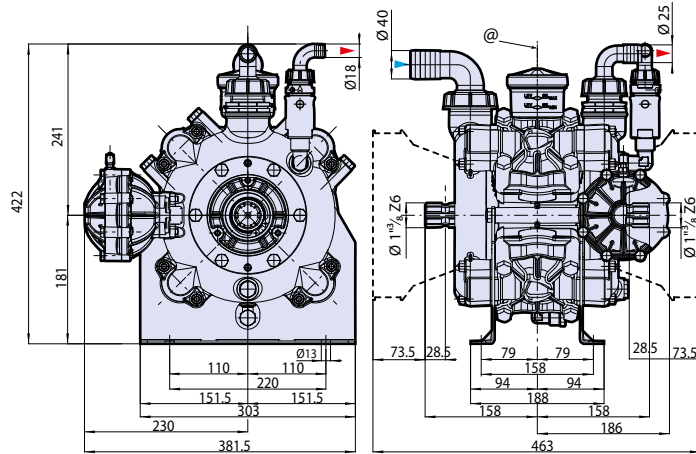
General Features

Semi-hydraulic four-diaphragm pump. Parts in contact with pumped liquids in plastic-coated aluminium and AISI 303/304. Diaphragms in NBR, HPDS, Desmopan, Viton® or BlueFlex™. Seals in NBR. Geomet metal fasteners. Plug for drainage of liquid from the circuit before winter storage. Complete with safety valve with re-arm, air chamber and cardan protection. Flange kit for combining two pumps to form a modular unit for the sprayer's liquid circuit (spray to boom, agitation, mixing, continual rinsing).



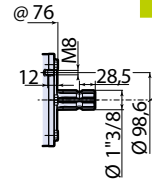
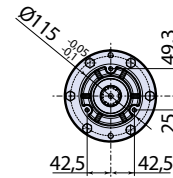
MI 91401
DI 768520

CM 768601
sp. ar160_185bp.pdf

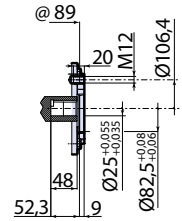
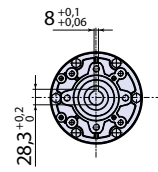


@ = Pump axis - Asse pompa

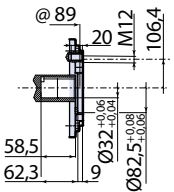
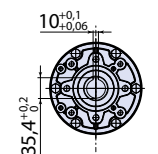
AP C/C



AP C/F Ø25mm



AP C/F Ø32mm



MOD	COD			MAX l/min	MAX gpm	MAX bar	RPM	MAX °C	MAX °F	NET kg	NET lb
	C/C	C/F Ø 25	C/F Ø 32								
AR 160 bp AP NBR	1209	1233	1228	166,2	43,9	20	550	60	140	27,5	60,6
AR 160 bp AP B	32034	32035	32036	166,2	43,9	20	550	60	140	27,5	60,6

B Pompa con Membrane in BlueFlex™
Pumps with BlueFlex™ diaphragm

NBR Pompa con Membrane in NBR
Pumps with NBR diaphragm

MAX		RPM											
		400			450			500			550		
bar	psi	l/min	gpm	HP	l/min	gpm	HP	l/min	gpm	HP	l/min	gpm	HP
AR 160 bp													
0	0	122,8	32,4	0,9	138,3	36,5	1,0	151,6	40,0	1,4	166,2	43,9	1,6
5	72	119,5	31,6	2,4	132,2	34,9	2,7	146,6	38,7	3,1	159,8	42,2	3,5
10	145	114,6	30,3	3,7	129,8	34,3	4,2	140,8	37,2	4,6	157,3	41,6	5,1
15	218	110,7	29,3	4,9	125,8	33,2	5,6	137,4	36,3	6,1	152,8	40,4	6,8
20	290	110,6	29,2	6,1	125,0	33,0	7,0	136,1	36,0	7,6	151,3	40,0	8,4



AR 185 BP

BASSA PRESSIONE
low pressure

Serie ALLUMINIO PLASTIFICATO
plastic-coated aluminium series



diserbo
spraying



deicing
deicing

Gruppi comando separato, vedi pag. 90.

For remote control units please see page 90.

Kit Applicazioni vedi pag. 88.

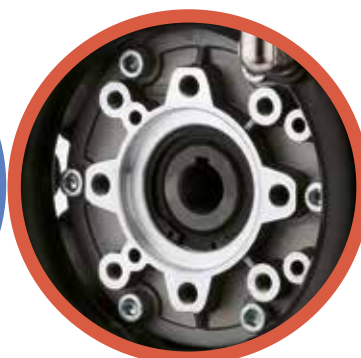
Application kits, see page 88.



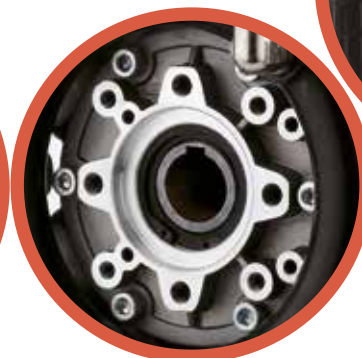
AR 185 bp



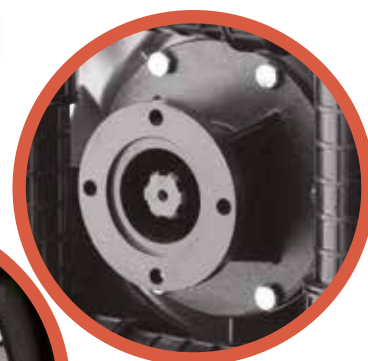
AP C/C



AP C/F ø 25



AP C/F ø 32



Applicazioni / Applications
IDM - IDP > pag./page 198.

Caratteristiche Generali

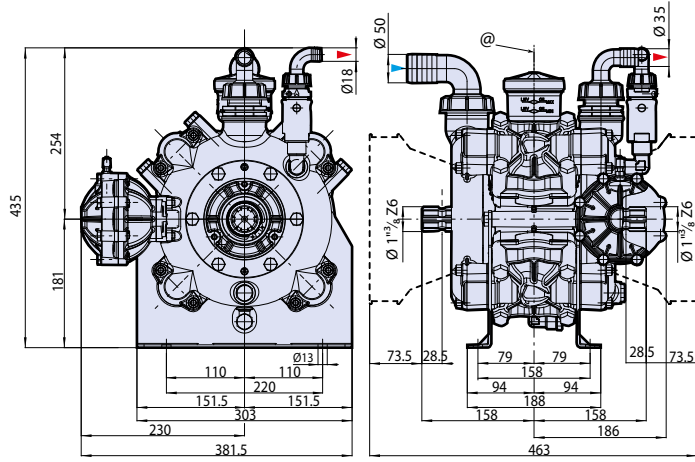
Pompa a quattro membrane semidrauliche. Parti in contatto con i liquidi pompanti in alluminio plastificato Rilsan e AISI 303/304. Membrane in NBR, HPDS, Desmopan, Viton® o BlueFlex™. Tenute in NBR. Viteria in Geomet. Tappo per drenaggio del liquido dal circuito prima del rimessaggio invernale. Completa di valvola di sovrappressione con riarmo, camera aria e cuffia di protezione cardano. Kit per l'accoppiamento di due pompe a formare un gruppo modulare destinato alle diverse utenze dell'irroratrice.

General Features

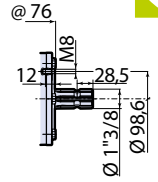
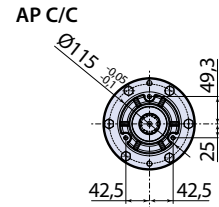
Semi-hydraulic four-diaphragm pump. Parts in contact with pumped liquids in plastic-coated aluminium and AISI 303/304. Diaphragms in NBR, HPDS, Desmopan, Viton® or BlueFlex™. Seals in NBR. Geomet metal fasteners. Plug for drainage of liquid from the circuit before winter storage. Complete with safety valve with re-arm, air chamber and cardan protection. Flange kit for combining two pumps to form a modular unit for the sprayer's liquid circuit (spray to boom, agitation, mixing, continual rinsing).



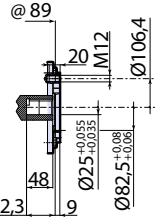
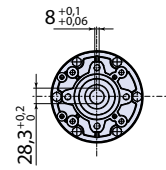
MI 91401
DI 768530
CM 768601
sp_ar160_185bp.pdf



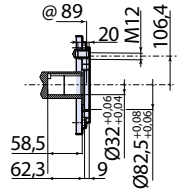
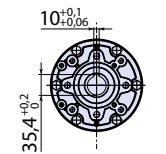
@ = Pump axis - Asse pompa



AP C/F Ø25mm



AP C/F Ø32mm



MOD	COD			MAX	MAX	RPM	TEMP	NET				
	C/C	C/F Ø 25	C/F Ø 32	l/min	gpm	bar	psi	N°giri/1'	°C	°F	kg	lb
AR 185 bp AP NBR	1210	1234	1229	182,1	48.1	20	290	550	60	140	27,5	60,6
AR 185 bp AP B	32038	32039	32040	182,1	48.1	20	290	550	60	140	27,5	60,6

B Pompa con Membrane in BlueFlex™
Pumps with BlueFlex™ diaphragm

NBR Pompa con Membrane in NBR
Pumps with NBR diaphragm

MAX		RPM											
		400			450			500			550		
bar	psi	l/min	gpm	HP	l/min	gpm	HP	l/min	gpm	HP	l/min	gpm	HP
AR 185 bp													
0	0	133,2	35,2	1,1	151,7	40,1	1,4	166,6	44,0	1,6	182,1	48,1	1,9
5	72	129,8	34,3	2,6	146,0	38,6	3,0	160,9	42,5	3,4	177,4	46,9	3,7
10	145	129,4	34,2	4,0	140,8	37,2	4,6	155,9	41,2	5,0	172,2	45,5	5,6
15	218	123,7	32,7	5,3	139,2	36,8	6,1	155,2	41,0	6,7	168,4	44,5	7,4
20	290	121,8	32,2	6,7	137,0	36,2	7,6	153,0	40,4	8,4	163,4	43,2	9,3



AR 215 BP

BASSA PRESSIONE
low pressure

Serie ALLUMINIO PLASTIFICATO
plastic-coated aluminium series



diserbo
spraying



deicing
deicing

Gruppi comando separato, vedi pag. 90.

For remote control units please see page 90.

Kit Applicazioni vedi pag. 88.

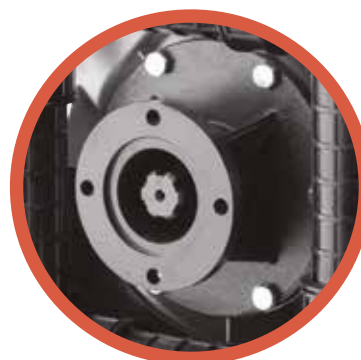
Application kits, see page 88.



AR 215 bp



AP C/C



Applicazioni / Applications
IDM - IDP > pag./page 198.

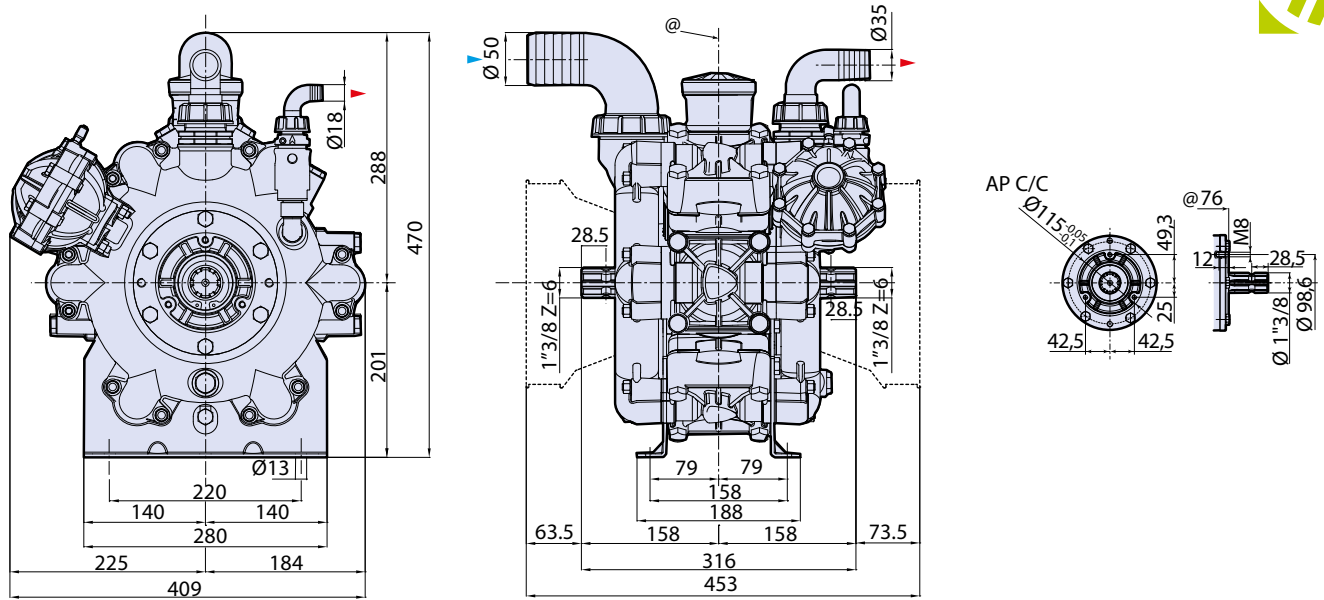
Caratteristiche Generali

Pompa a sei membrane semidrauliche. Parti in contatto con i liquidi pompati in alluminio plastificato Rilsan e AISI 303/304. Membrane in NBR, HPDS, Desmopan, Viton® o **BlueFlex™**. Tenute in NBR. Viteria in Geomet. Tappo per drenaggio del liquido dal circuito prima del rimessaggio invernale. Completa di valvola di sovrappressione con riarmo, camera aria e cuffia di protezione cardano. Kit per l'accoppiamento di due pompe a formare un gruppo modulare destinato alle diverse utenze dell'irroratrice.

General Features

Semi-hydraulic six-diaphragm pump. Parts in contact with pumped liquids in plastic-coated aluminium and AISI 303/304. Diaphragms in NBR, HPDS, Desmopan, Viton® or **BlueFlex™**. Seals in NBR. Geomet metal fasteners. Plug for drainage of liquid from the circuit before winter storage. Complete with safety valve with re-arm, air chamber and cardan protection. Flange kit for combining two pumps to form a modular unit for the sprayer's liquid circuit (spray to boom, agitation, mixing, continual rinsing).

MI 91402
DI DI 758540
CM 758600
sp_ar215_250_280bp.pdf



@ = Pump axis - Asse pompa

MOD	COD	MAX	MAX	RPM		NET				
	C/C	l/min	gpm	bar	psi	N°giri/1'	°C	°F	kg	lb
AR 215 bp AP NBR	1212	219,1	57,9	20	290	550	60	140	38,5	85
AR 215 bp AP B	32042	219,1	57,9	20	290	550	60	140	38,5	85

B Pompa con Membrane in BlueFlex™
Pumps with BlueFlex™ diaphragm

NBR Pompa con Membrane in NBR
Pumps with NBR diaphragm

MAX		RPM											
		400			450			500			550		
bar	psi	l/min	gpm	HP	l/min	gpm	HP	l/min	gpm	HP	l/min	gpm	HP
AR 215 bp													
0	0	162,0	42,8	0,7	180,7	47,7	0,8	200,0	52,8	1,1	219,1	57,9	1,3
5	72	159,5	42,1	2,3	175,7	46,4	2,5	197,9	52,3	2,8	214,7	56,7	3,2
10	145	151,0	39,9	3,9	173,6	45,9	4,4	190,3	50,3	5,0	208,8	55,2	5,5
15	218	149,5	39,5	5,6	170,3	45,0	6,3	188,0	49,7	7,1	204,2	53,9	7,8
20	290	147,9	39,1	7,2	165,8	43,8	8,2	184,2	48,7	9,1	202,0	53,4	9,9



AR 250 BP - AR 280 BP

BASSA PRESSIONE
low pressure

Serie ALLUMINIO PLASTIFICATO
plastic-coated aluminium series



diserbo
spraying



deicing
deicing

Gruppi comando separato, vedi pag. 90.

For remote control units please see page 90.

Kit Applicazioni vedi pag. 88.

Application kits, see page 88.



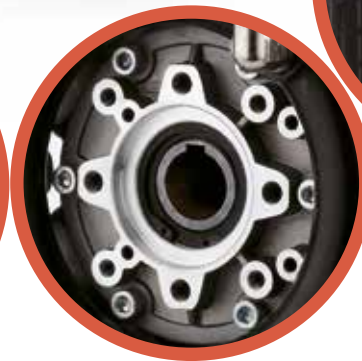
AR 250 bp



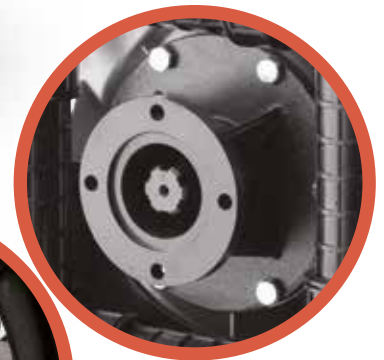
AP C/C



AP C/F ø 25



AP C/F ø 32



Applicazioni / Applications
IDM - IDP > pag./page 198.

Caratteristiche Generali

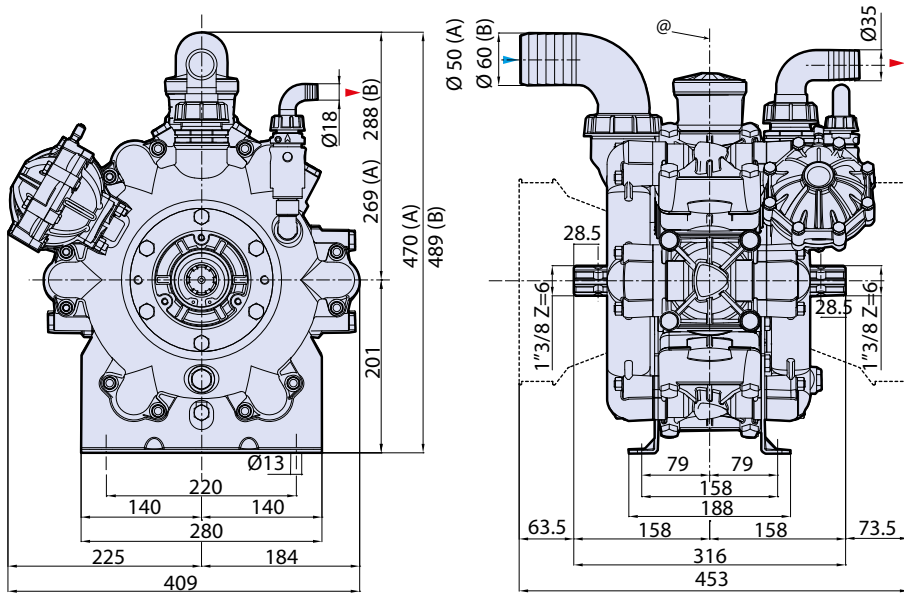
Pompa a sei membrane semidrauliche. Parti in contatto con i liquidi pompati in alluminio plastificato Rilsan e AISI 303/304. Membrane in NBR, HPDS, Desmopan, Viton® o BlueFlex™. Tenute in NBR. Viteria in Geomet. Tappo per drenaggio del liquido dal circuito prima del rimessaggio invernale. Completa di valvola di sovrappressione con riarmo, camera aria e cuffia di protezione cardano. Kit per l'accoppiamento di due pompe a formare un gruppo modulare destinato alle diverse utenze dell'irroratrice.

General Features

Semi-hydraulic six-diaphragm pump. Parts in contact with pumped liquids in plastic-coated aluminium and AISI 303/304. Diaphragms in NBR, HPDS, Desmopan, Viton® or BlueFlex™. Seals in NBR. Geomet metal fasteners. Plug for drainage of liquid from the circuit before winter storage. Complete with safety valve with re-arm, air chamber and cardan protection. Flange kit for combining two pumps to form a modular unit for the sprayer's liquid circuit (spray to boom, agitation, mixing, continual rinsing).

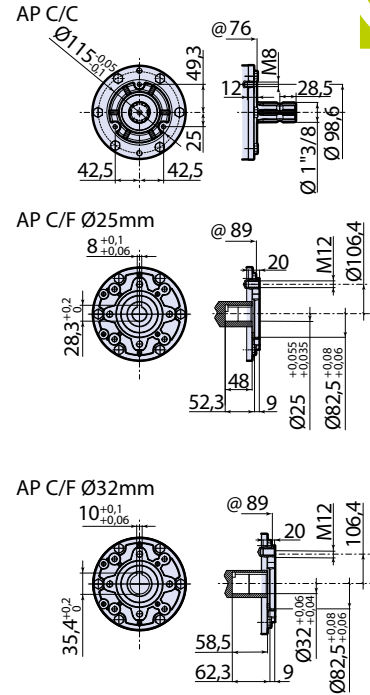


MI 91402
DI 758540 AR250bp
DI 758550 AR280bp
CM 758600
sp_ar215_250_280bp.pdf



@ = Pump axis - Asse pompa

(A) = AR 250 bp
(B) = AR 280 bp



MOD	COD			MAX l/min	MAX gpm	MAX bar	MAX psi	MAX RPM	MAX °C	MAX °F	MAX kg	MAX lb
	C/C	C/F Ø 25	C/F Ø 32									
AR 250 bp AP NBR	1211	1230	1231	254,4	67,2	20	290	550	60	140	38,5	85
AR 250 bp AP	32043	32044	32045	254,4	67,2	20	290	550	60	140	38,5	85
AR 280 bp AP NBR	1182	1235	1232	277,8	73,4	20	290	550	60	140	38,5	85
AR 280 bp AP	32046	32047	32048	277,8	73,4	20	290	550	60	140	38,5	85

Pompa con Membrane in BlueFlex™
Pumps with BlueFlex™ diaphragm

Pompa con Membrane in NBR
Pumps with NBR diaphragm

MAX bar	MAX psi	MAX RPM											
		400			450			500			550		
bar	psi	l/min	gpm	HP	l/min	gpm	HP	l/min	gpm	HP	l/min	gpm	HP
AR 250 bp													
0	0	184,7	48,8	0,9	209,4	55,3	1,1	229,6	60,7	1,5	254,4	67,2	2,0
5	72	181,0	47,8	2,5	202,7	53,5	3,0	224,4	59,3	3,4	253,6	67,0	3,6
10	145	173,6	45,9	4,6	196,0	51,8	5,1	218,5	57,7	5,6	247,7	65,4	6,2
15	218	172,8	45,6	6,4	191,1	50,5	7,2	214,6	56,7	8,0	243,9	64,4	8,9
20	290	170,7	45,1	8,2	190,1	50,2	9,3	206,9	54,7	10,1	237,7	62,8	11,4
AR 280 bp													
0	0	203,4	53,7	1,1	229,8	60,7	1,3	253,2	66,9	1,7	277,8	73,4	2,3
5	72	200,5	53,0	3,0	225,3	59,5	3,2	252,9	66,8	3,6	274,2	72,4	4,6
10	145	195,9	51,8	5,0	219,5	58,0	5,6	252,6	66,7	6,3	266,9	70,5	7,0
15	218	191,1	50,5	7,1	214,1	56,6	8,3	238,8	63,1	9,0	255,5	67,5	9,9
20	290	187,4	49,5	9,3	214,0	56,5	10,3	235,1	62,1	11,7	253,4	66,9	12,9



AR 305 BP

BASSA PRESSIONE
low pressure

Serie ALLUMINIO PLASTIFICATO
plastic-coated aluminium series



diserbo
spraying



deicing
deicing

NEW

Gruppi comando separato, vedi pag. 90.

For remote control units please see page 90.

Kit Applicazioni vedi pag. 88.

Application kits, see page 88.

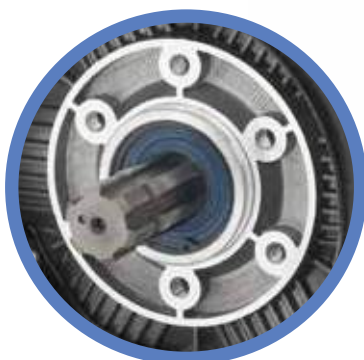
Disponibile in versione TWIN TOP
TWIN TOP version available.



AR 305 bp AP C/C



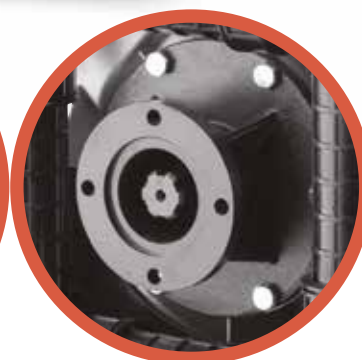
BlueFlex



AP C/C



AP C/F \varnothing 32



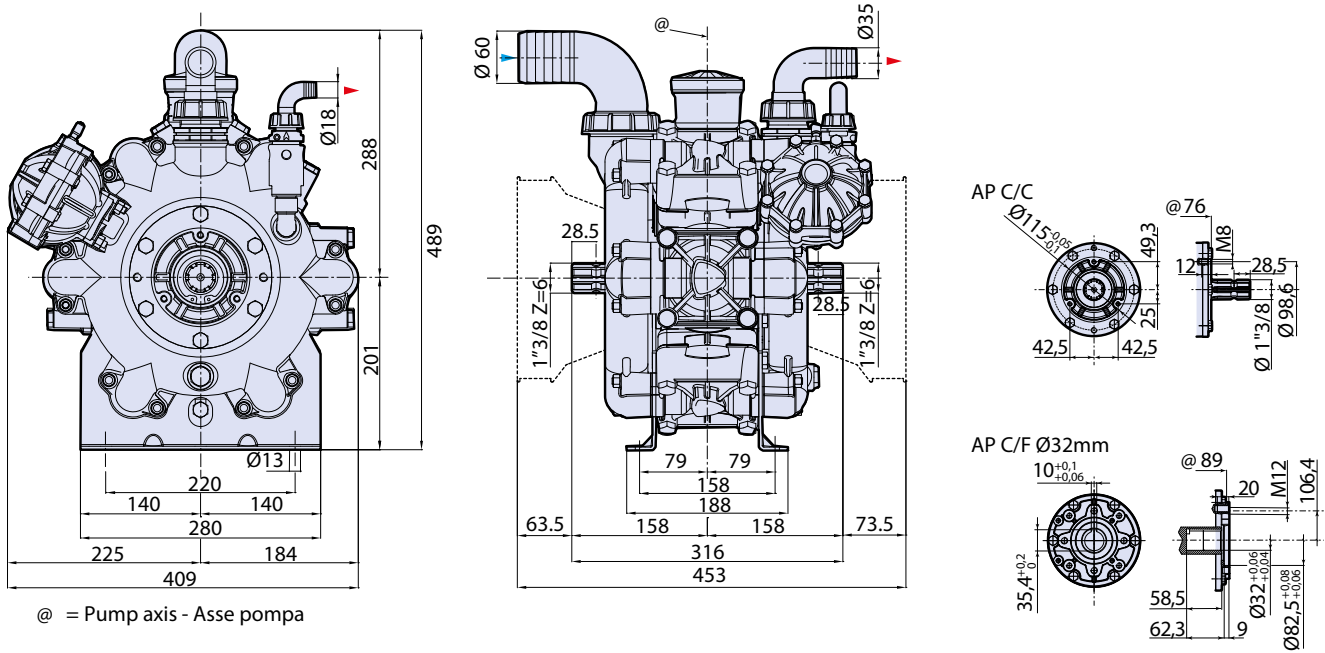
Applicazioni / Applications
IDM - IDP > pag./page 198.

Caratteristiche Generali

Pompa a sei membrane semidrauliche. Parti in contatto con i liquidi pompati in alluminio plastificato Rilsan e AISI 303/304. Membrane in NBR, HPDS, Desmopan, Viton® o **BlueFlex™**. Tenute in NBR. Viteria in Geomet. Tappo per drenaggio del liquido dal circuito prima del rimessaggio invernale. Completa di valvola di sovrappressione con riarmo, camera aria e cuffia di protezione cardan. Kit per l'accoppiamento di due pompe a formare un gruppo modulare destinato alle diverse utenze dell'irroratrice.

General Features

Semi-hydraulic six-diaphragm pump. Parts in contact with pumped liquids in plastic-coated aluminium and AISI 303/304. Diaphragms in NBR, HPDS, Desmopan, Viton® or **BlueFlex™**. Seals in NBR. Geomet metal fasteners. Plug for drainage of liquid from the circuit before winter storage. Complete with safety valve with re-arm, air chamber and cardan protection. Flange kit for combining two pumps to form a modular unit for the sprayer's liquid circuit (spray to boom, agitation, mixing, continual rinsing).



MOD	COD		MAX		MAX		RPM	TEMP		NET	
	C/C	C/F Ø 32	l/min	gpm	bar	psi	N° giri/1'	°C	°F	kg	lb
AR 305 bp AP	32412	32415	305,7	80,8	20	290	550	60	140	38,5	85

Pompa con Membrane in BlueFlex™
Pumps with BlueFlex™ diaphragm

MAX		RPM											
		400			450			500			550		
bar	psi	l/min	gpm	HP	l/min	gpm	HP	l/min	gpm	HP	l/min	gpm	HP
AR 305 bp													
0	0	195,4	51,6	0,7	253,5	67,0	1,3	279,1	73,7	1,6	305,7	80,8	2,0
10	145	188,3	49,7	4,8	244,7	64,6	6,4	269,9	71,3	7,3	297,0	78,5	7,9
15	218	186,6	49,3	7,0	241,5	63,8	9,1	268,0	70,8	10,2	293,9	77,6	11,2
20	290	185,7	49,1	8,8	238,7	63,1	11,7	265,3	70,1	13,1	289,7	76,5	14,4



AR 245 BP - AR 275 BP

BASSA PRESSIONE
low pressure

Testa ALLUMINIO PLASTIFICATO
plastic-coated aluminium head



diserbo
spraying



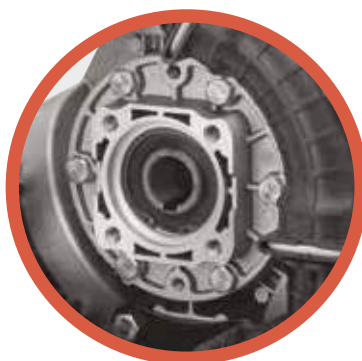
deicing
deicing



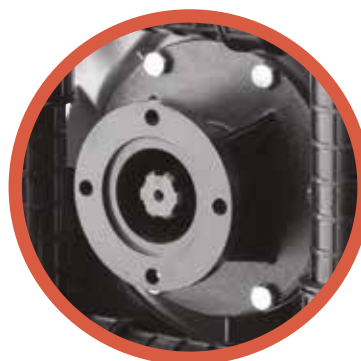
AR 275 bp



AP C/C



AP C/F ø 32



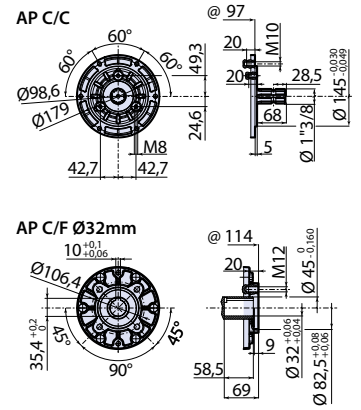
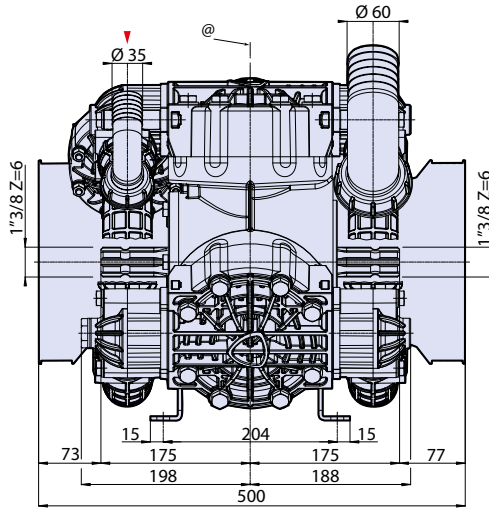
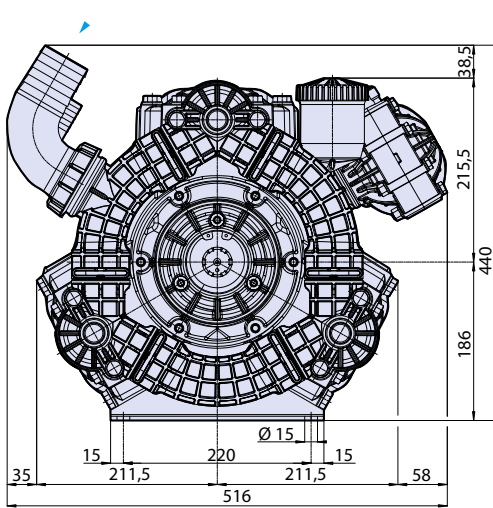
Applicazioni / Applications
IDM - IDP > pag./page 198.

Caratteristiche Generali

Pompa a tre membrane semidrauliche. Parti in contatto con i liquidi pompati in alluminio plastificato Rilsan, Nylon rinforzato e AISI 303/304. Membrane in NBR o in **BlueFlex™**. Tenute in NBR. Viteria in Geomet. Tappo per drenaggio del liquido dal circuito prima del rimessaggio invernale. Completa di camera aria e cuffia di protezione cardano.

General Features

Semi-hydraulic three-diaphragm pump. Parts in contact with pumped liquids in plastic-coated aluminium and AISI 303/304. Diaphragms in NBR or **BlueFlex™**. Seals in NBR. Geomet metal fasteners. Plug for drainage of liquid from the circuit before winter storage. Complete with air chamber and cardan protection.



@ = Pump axis - Asse pompa

MOD	COD		MAX l/min	MAX gpm	MAX bar	MAX psi	MAX N°giri/1'	MAX °C	MAX °F	MAX kg	MAX lb
	C/C	C/F Ø 32									
AR 245 bp AP NBR	31452	31453	242,3	64	15	218	550	60	140	46	101
AR 245 bp AP	31454	31455	242,3	64	15	218	550	60	140	46	101
AR 275 bp AP NBR	31458	31459	273,6	72,3	15	218	550	60	140	46	101
AR 275 bp AP	31460	31461	273,6	72,3	15	218	550	60	140	46	101

Pompa con Membrane in BlueFlex™
Pumps with BlueFlex™ diaphragm

NBR **Pompa con Membrane in NBR**
Pumps with NBR diaphragm

MAX		RPM											
		400			450			500			550		
bar	psi	l/min	gpm	HP	l/min	gpm	HP	l/min	gpm	HP	l/min	gpm	HP
AR 245 bp													
0	0	177,5	46,9	0,7	198,6	52,4	0,7	220,6	58,3	1,2	242,3	64,0	1,6
5	72	174,6	46,1	2,5	195,6	51,7	2,9	218,7	57,8	3,3	239,9	63,4	3,7
10	145	174,0	46,0	4,5	192,7	50,9	5,1	215,8	57,0	5,7	237,1	62,6	6,4
15	218	171,8	45,4	6,4	191,1	50,5	7,2	212,3	56,1	8,1	234,9	62,1	9,0
AR 275 bp													
0	0	203,1	53,7	1,0	230,3	60,8	1,3	253,7	67,0	1,7	273,6	72,3	2,2
5	72	202,3	53,4	3,0	229,4	60,6	3,4	252,9	66,8	3,9	272,1	71,6	4,5
10	145	197,9	53,1	5,3	226,4	59,8	6,0	252,6	66,7	6,9	269,2	71,1	7,5
15	218	199,6	52,7	7,5	225,9	59,7	8,7	252,5	66,7	9,8	267,4	70,7	10,7



AR 330 BP - AR 380 BP

BASSA PRESSIONE
low pressure

Testa ALLUMINIO PLASTIFICATO
plastic-coated aluminium head



diserbo
spraying



deicing
deicing



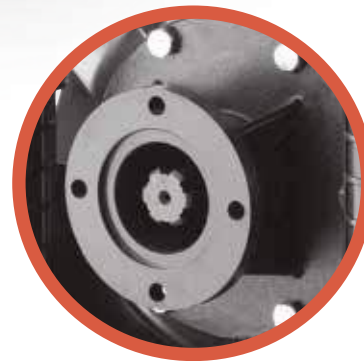
AR 380 bp



AP C/C



AP C/F ø32



Applicazioni / Applications
IDM - IDP > pag./page 198.

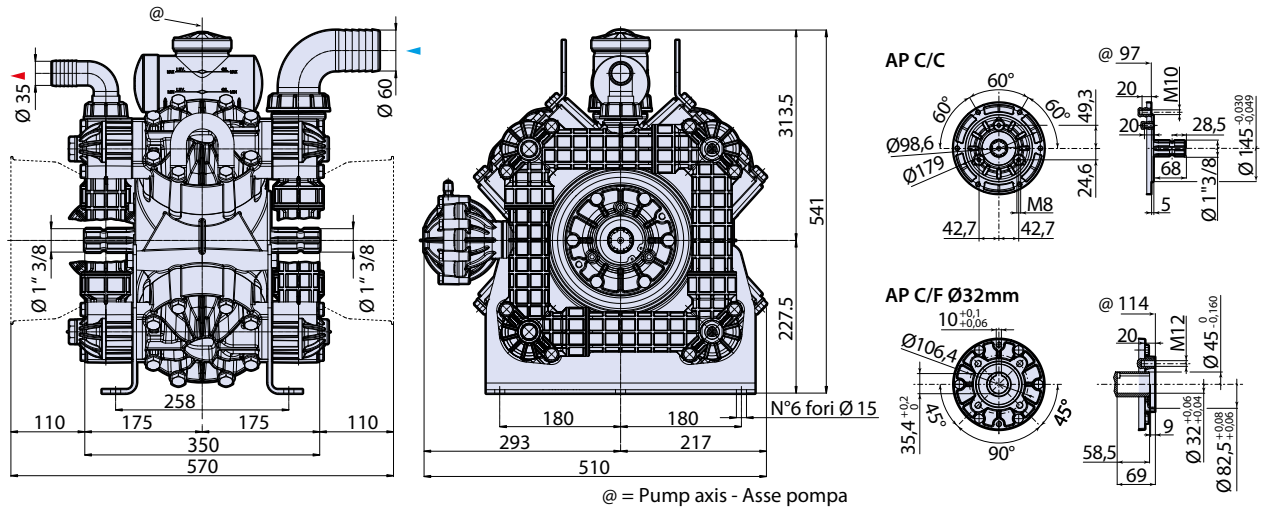
Caratteristiche Generali

Pompa a quattro membrane semidrauliche. Parti in contatto con i liquidi pompati in alluminio plastificato Rilsan, Nylon rinforzato e AISI 303/304. Membrane in NBR o in **BlueFlex™**. Tenute in NBR. Viteria in Geomet. Tappo per drenaggio del liquido dal circuito prima del rimessaggio invernale. Completa di camera aria e cuffia di protezione cardano. Kit per l'accoppiamento di due pompe a formare un gruppo modulare destinato alle diverse utenze dell'irroratrice.

General Features

Semi-hydraulic four-diaphragm pump. Parts in contact with pumped liquids in plastic-coated aluminium and AISI 303/304. Diaphragms in NBR or **BlueFlex™**. Seals in NBR. Geomet metal fasteners. Plug for drainage of liquid from the circuit before winter storage. Complete with air chamber and cardan protection. Flange kit for combining two pumps to form a modular unit for the sprayer's liquid circuit (spray to boom, agitation, mixing, continual rinsing).

MI 91804
DI 3288500
CM 3288600
sp_ar330_380bpfp.pdf



@ = Pump axis - Asse pompa

MOD	COD		MAX		MAX		RPM	°C	°F	NET	
	C/C	C/F Ø32	l/min	gpm	bar	psi	N°giri/1'			kg	lb
AR 330 bp AP NBR	1257	1258	317,9	84,2	20	290	550	60	140	60	132
AR 330 bp AP	32049	32050	317,9	84,2	20	290	550	60	140	60	132
AR 380 bp AP NBR	1271	1273	367,7	97,1	20	290	550	60	140	60	132
AR 380 bp AP	32051	32052	367,7	97,1	20	290	550	60	140	60	132

Pompa con Membrane in BlueFlex™
Pumps with BlueFlex™ diaphragm

NBR Pompa con Membrane in NBR
Pumps with NBR diaphragm

MAX	RPM												
	400			450			500			550			
bar	psi	l/min	gpm	HP	l/min	gpm	HP	l/min	gpm	HP	l/min	gpm	HP
AR 330 bp													
0	0	236,2	62,4	0,9	261,8	69,2	1,2	288,9	76,3	2,3	317,9	84,0	2,4
5	72	232,9	61,5	3,1	259,9	68,7	3,5	286,9	75,8	4,3	316,4	83,6	4,5
10	145	230,5	60,9	5,6	255,5	67,5	6,3	285,3	75,4	7,5	313,9	82,9	8,0
15	218	229,0	60,5	8,3	254,0	67,1	9,3	284,8	75,2	10,7	313,2	82,7	11,6
20	290	227,9	60,2	10,8	253,9	67,1	12,2	283,6	74,9	13,7	309,3	81,7	15,1
AR 380 bp													
0	0	274,0	72,4	1,6	304,9	80,5	2,1	334,5	88,4	2,8	367,7	97,1	3,6
5	72	270,1	71,4	3,9	300,2	79,3	4,4	330,7	87,4	5,1	357,0	94,3	5,6
10	145	268,2	70,9	7,0	300,1	79,3	7,9	330,0	87,2	8,7	355,3	93,9	9,8
15	218	266,1	70,3	10,1	297,9	78,7	11,4	327,2	86,4	12,6	355,2	93,8	13,8
20	290	256,7	67,8	12,7	295,9	78,2	14,2	326,4	86,2	16,1	353,0	93,3	17,4



AR 410 BP - AR 460 BP

BASSA PRESSIONE
low pressure

Testa ALLUMINIO PLASTIFICATO
plastic-coated aluminium head



diserbo
spraying



deicing
deicing



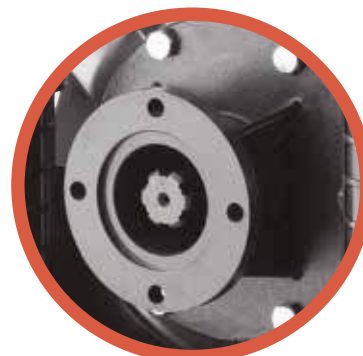
AR 460 bp



AP C/C



AP C/F ø32



Applicazioni / Applications
IDM - IDP > pag./page 198.

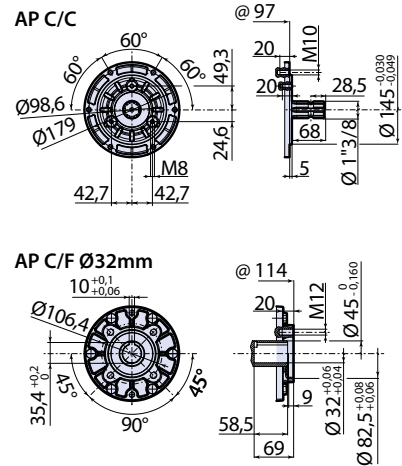
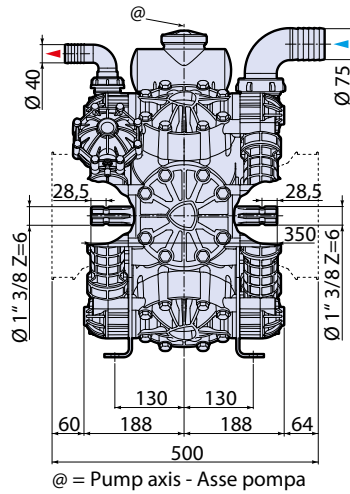
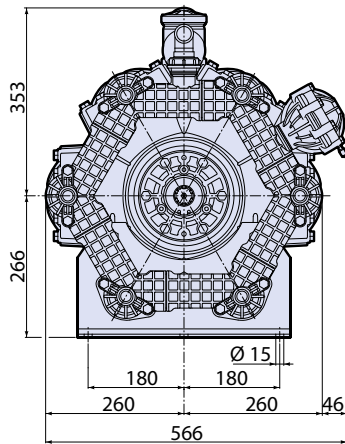
Caratteristiche Generali

Pompa a sei membrane semidrauliche. Parti in contatto con i liquidi pompati in alluminio plastificato Rilsan, Nylon rinforzato e AISI 303/304. Membrane in NBR o in **BlueFlex™**. Tenute in NBR. Viteria in Geomet. Tappo per drenaggio del liquido dal circuito prima del rimessaggio invernale. Completa di camera aria e cuffia di protezione cardano. Kit per l'accoppiamento di due pompe a formare un gruppo modulare destinato alle diverse utenze dell'irroratrice.

General Features

Semi-hydraulic six-diaphragm pump. Parts in contact with pumped liquids in plastic-coated aluminium, reinforced Nylon and AISI 303/304. Diaphragms in NBR or **BlueFlex™**. Seals in NBR. Geomet metal fasteners. Plug for drainage of liquid from the circuit before winter storage. Complete with air chamber and cardan protection. Flange kit for combining two pumps to form a modular unit for the sprayer's liquid circuit (spray to boom, agitation, mixing, continual rinsing).

CM 3048600 MI 91403
 sp_ar410bp_ar460bp.pdf DI 3048500 - 3048501



MOD	COD		MAX		MAX		RPM	°C	°F	NET	
	C/C	C/F Ø32	l/min	gpm	bar	psi	N°giri/1'			kg	lb
AR 410 bp AP NBR	1245	1246	401,2	106	20	290	550	60	140	78,5	173,1
AR 410 bp AP	32053	32054	401,2	106	20	290	550	60	140	78,5	173,1
AR 460 bp AP NBR	1247	1248	450,3	119	20	290	550	60	140	78,5	173,1
AR 460 bp AP	32055	32056	450,3	119	20	290	550	60	140	78,5	173,1

Pompa con Membrane in BlueFlex™
 Pumps with BlueFlex™ diaphragm

NBR Pompa con Membrane in NBR
 Pumps with NBR diaphragm

MAX	RPM												
	400			450			500			550			
bar	psi	l/min	gpm	HP	l/min	gpm	HP	l/min	gpm	HP	l/min	gpm	HP
AR 410 bp													
0	0	289,9	76,6	1,9	329,5	87,0	2,4	367,4	97,1	3,2	401,2	106,0	4,0
5	72	288,4	76,2	4,2	326,4	86,2	4,7	366,6	96,8	5,4	399,8	105,6	6,0
10	145	288,3	76,2	7,4	323,3	85,4	8,3	363,5	96,0	9,4	395,8	104,6	10,5
15	218	285,1	75,3	10,6	323,1	85,4	12,1	360,1	95,1	13,5	393,2	103,9	14,9
20	290	283,8	75,0	13,8	321,3	84,9	15,7	357,6	94,5	17,6	391,8	103,5	19,4
AR 460 bp													
0	0	330,3	87,3	1,2	373,9	98,8	1,6	412,7	109,0	2,1	450,3	119,0	2,8
5	72	327,8	86,6	4,8	372,8	98,5	5,6	411,4	108,7	6,4	448,6	118,5	7,4
10	145	326,4	86,2	8,6	368,8	97,4	9,8	411,2	108,6	11,1	447,0	118,1	12,5
15	218	325,7	86,0	12,2	367,9	97,2	13,9	407,4	107,6	15,7	444,0	117,3	17,4
20	290	324,0	85,6	16,1	364,4	96,3	18,1	404,3	106,8	20,2	441,4	116,6	22,4



AR 320 / AR 370 BP TWIN

BASSA PRESSIONE
low pressure

Testa ALLUMINIO PLASTIFICATO
plastic-coated aluminium head



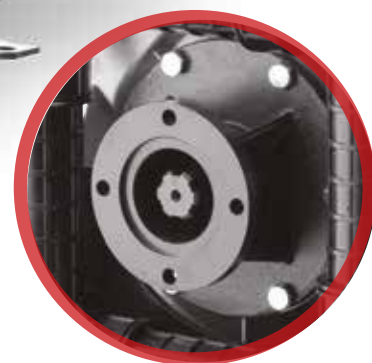
diserbo
spraying



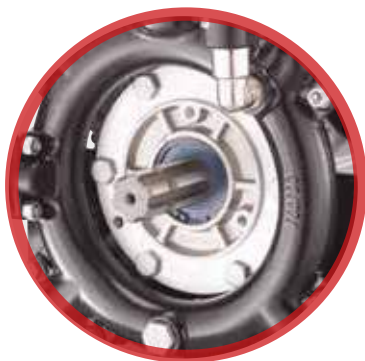
deicing
deicing



AR 370 bp Twin



Applicazioni / Applications
IDM - IDP > pag./page 198.



AP C/C



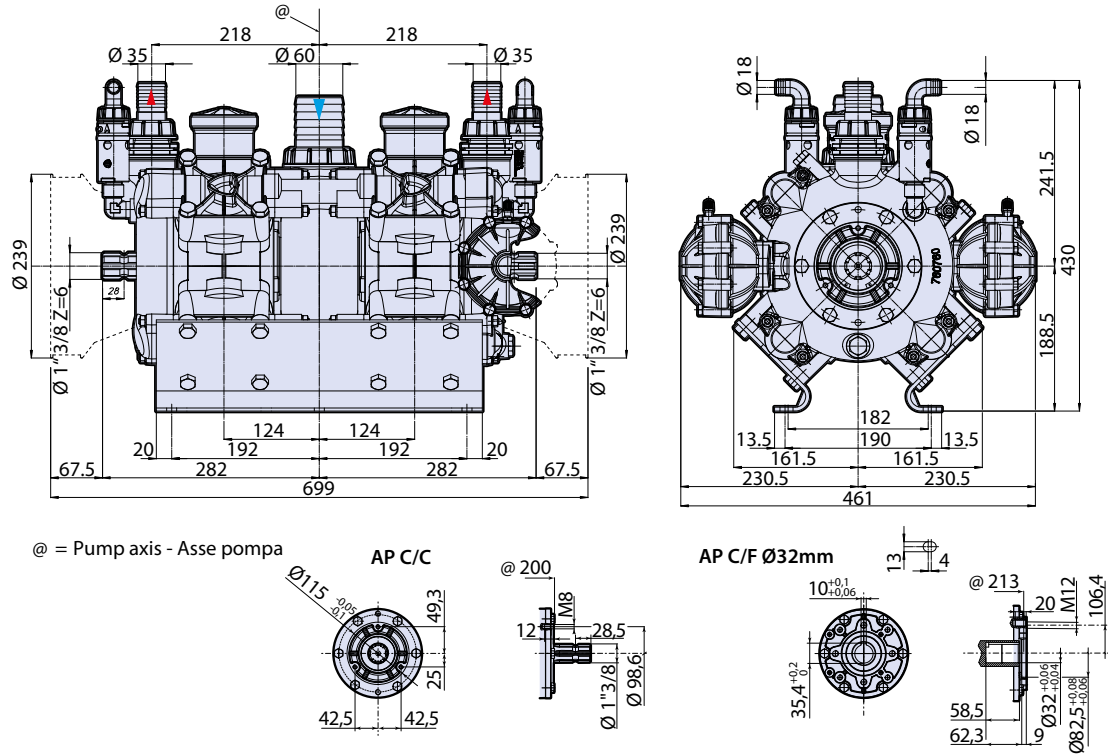
AP C/F ø 32

Caratteristiche Generali

Pompa a quattro più quattro membrane semidrauliche. Parti in contatto con i liquidi pompanti in alluminio plastificato Rilsan e AISI 303/304. Membrane in NBR, HPDS, Desmopan, Viton® o **BlueFlex™**. Tenute in NBR. Condotto centrale unico di aspirazione. Viteria in Geomet. Tappi per drenaggio del liquido dal circuito prima del rimessaggio invernale. Completa di valvole di sovrappressione con riarmo, camere aria e cuffia di protezione cardano

General Features

Semi-hydraulic four plus four diaphragm pump. Parts in contact with pumped liquids in plastic-coated aluminium and AISI 303/304. Diaphragms in NBR, HPDS, Desmopan, Viton® or **BlueFlex™**. Seals in NBR. Single central suction manifold. Geomet metal fasteners. Plug for drainage of liquid from the circuit before winter storage. Complete with safety valve with re-arm, air chamber and cardan protection.



MOD	COD		MAX		MAX		RPM	TEMP		NET	
	C/C	C/F Ø 32	l/min	gpm	bar	psi	N°giri/1'	°C	°F	kg	lb
AR 320 bp AP Twin NBR	1186	1236	321,2	84,9	20	290	550	60	140	58	127,9
AR 320 bp AP Twin B	32057	32058	321,2	84,9	20	290	550	60	140	58	127,9
AR 370 bp AP Twin NBR	1183	1237	371,5	98,2	20	290	550	60	140	58	127,9
AR 370 bp AP Twin B	32059	32060	371,5	98,2	20	290	550	60	140	58	127,9

B Pompa con Membrane in BlueFlex™

Pumps with BlueFlex™ diaphragm

NBR Pompa con Membrane in NBR

Pumps with NBR diaphragm

MAX		RPM											
		400			450			500			550		
bar	psi	l/min	gpm	HP	l/min	gpm	HP	l/min	gpm	HP	l/min	gpm	HP
AR 320 bp Twin													
0	0	209,8	55.4	1,9	269,9	71.3	3,0	290,6	76.8	3,9	321,2	84.9	5,1
10	145	190,5	50.3	5,9	245,4	64.8	7,6	271,3	71.7	8,7	297,9	78.7	9,6
15	218	186,6	49.3	8,6	241,1	63.7	10,9	266,3	70.3	11,7	293,2	77.5	13,0
20	290	183,8	48.6	10,4	235,8	62.3	13,7	261,7	69.1	15,1	289,1	76.4	16,8
AR 370 bp Twin													
0	0	240,0	63.4	2,1	305,8	80.8	3,1	333,2	88.0	4,1	371,5	98.2	5,2
10	145	226,0	59.7	6,2	286,6	75.7	7,9	313,5	82.8	9,0	349,5	92.3	9,9
15	218	217,6	57.5	8,7	278,5	73.6	11,2	306,4	81.0	12,3	343,9	90.9	13,7
20	290	212,2	56.1	11,0	274,3	72.5	14,3	298,9	79.0	15,8	339,8	89.8	17,3



AR 500 / AR 560 BP TWIN

BASSA PRESSIONE
low pressure

Testa ALLUMINIO PLASTIFICATO
plastic-coated aluminium head



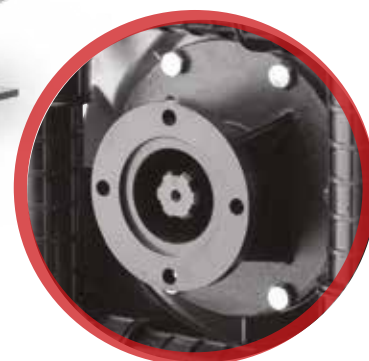
diserbo
spraying



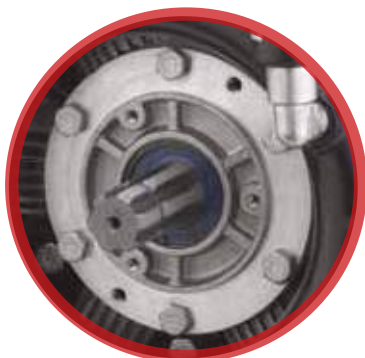
deicing
deicing



AR 560 bp Twin



Applicazioni / Applications
IDM - IDP > pag./page 198.



AP C/C



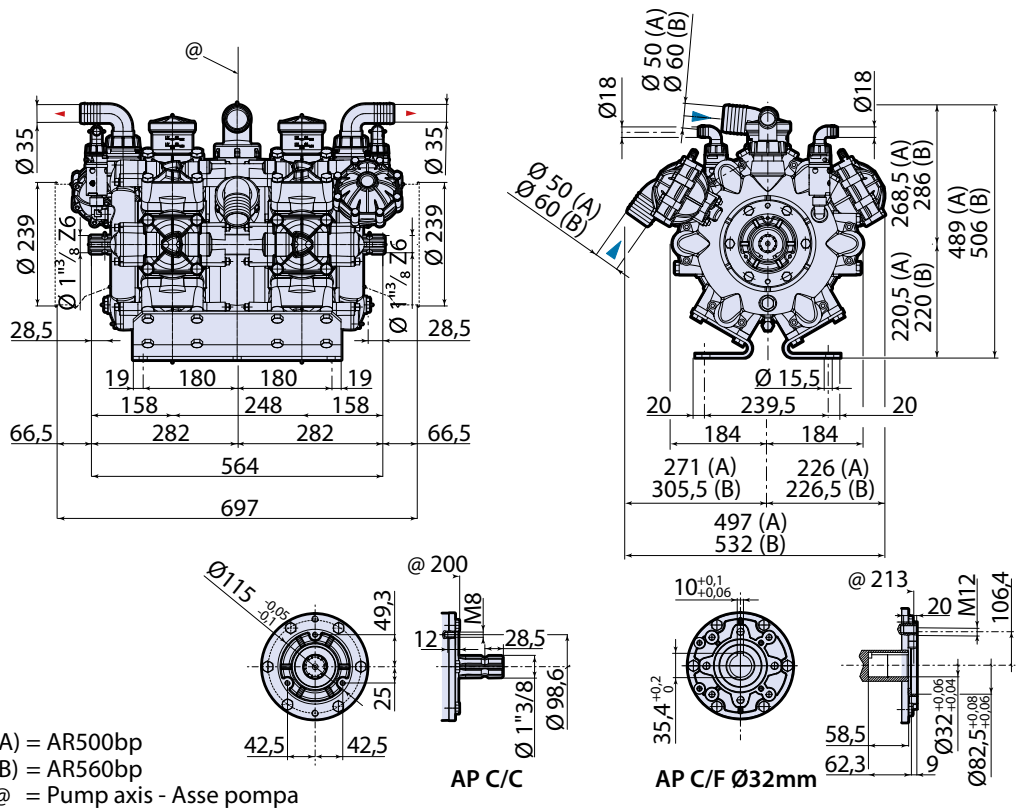
AP C/F ø 32

Caratteristiche Generali

Pompa a sei più sei membrane semidrauliche. Parti in contatto con i liquidi pompanti in alluminio plastificato Rilsan e AISI 303/304. Membrane in NBR, HPDS, Desmopan, Viton® o **BlueFlex™**. Tenute in NBR. Condotto centrale monolitico con doppio circuito di aspirazione. Viteria in Geomet. Tappi per drenaggio del liquido dal circuito prima del rimessaggio invernale. Completa di valvole di sovrappressione con riarmo, camere aria e cuffia di protezione cardano.

General Features

Semi-hydraulic six plus six diaphragm pump. Parts in contact with pumped liquids in plastic-coated aluminium and AISI 303/304. Diaphragms in NBR, HPDS, Desmopan, Viton® or **BlueFlex™**. Seals in NBR. Single central suction manifold. Geomet metal fasteners. Plug for drainage of liquid from the circuit before winter storage. Complete with safety valve, with re-arm, air chamber and cardan protection.



MI 91405
DI 758500 (A)
DI 758510 (B)
CM 758601
sp_ar500_560bp_twin.pdf

MOD	COD	MAX	MAX	RPM	°C	°F	kg	lb			
									l/min	gpm	bar
AR 500 bp AP Twin NBR	1184	1238	489,4	129,3	20	290	550	60	140	75	165,3
AR 500 bp AP Twin B	32061	32062	489,4	129,3	20	290	550	60	140	75	165,3
AR 560 bp AP Twin NBR	1185	1239	543,2	143,5	20	290	550	60	140	75	165,3
AR 560 bp AP Twin B	32063	32064	543,2	143,5	20	290	550	60	140	75	165,3

B Pompa con Membrane in BlueFlex™
Pumps with BlueFlex™ diaphragm

NBR Pompa con Membrane in NBR
Pumps with NBR diaphragm



MAX		RPM											
		400			450			500			550		
bar	psi	l/min	gpm	HP	l/min	gpm	HP	l/min	gpm	HP	l/min	gpm	HP
AR 500 bp Twin													
0	0	365,0	96,4	1,9	409,6	108,2	2,4	451,4	119,2	3,2	489,4	129,3	4,0
5	72	356,4	94,2	5,4	397,8	105,1	6,2	438,8	115,9	7,0	476,0	125,7	7,8
10	145	346,2	91,5	6,7	392,8	103,8	10,5	427,6	113,0	11,8	462,4	122,2	13,1
15	218	340,0	89,8	13,1	383,0	101,2	15,0	419,0	110,7	16,6	454,2	120,0	18,5
20	290	335,8	88,7	17,2	378,0	99,9	19,3	413,8	109,3	21,7	446,8	118,0	23,6
AR 560 bp Twin													
0	0	395,8	104,6	2,4	441,6	116,7	3,2	490,8	129,7	4,0	543,2	143,5	6,4
5	72	387,2	102,3	5,9	432,6	114,3	7,0	478,0	126,3	7,5	538,6	142,3	9,4
10	145	374,8	99,0	10,2	426,0	112,5	11,8	469,8	124,1	12,9	531,2	140,3	14,8
15	218	369,0	97,5	14,2	419,8	110,9	16,6	459,6	121,4	18,0	523,4	138,3	20,9
20	290	363,0	95,9	18,5	414,2	109,4	21,2	448,2	118,4	23,3	511,8	135,2	26,6



AR 320 / AR 370 BP TWIN TOP

BASSA PRESSIONE
low pressure

Testa ALLUMINIO PLASTIFICATO
plastic-coated aluminium head



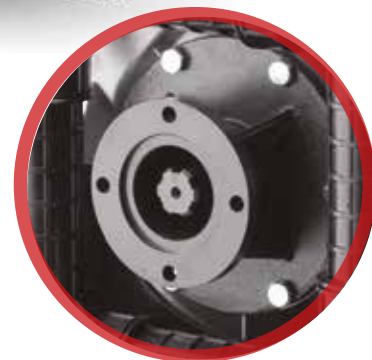
diserbo
spraying



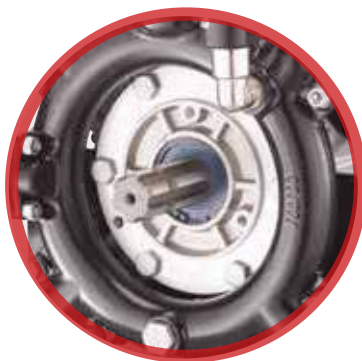
deicing
deicing



AR 370 bp Twin Top



Applicazioni / Applications
IDM - IDP > pag./page 198.



AP C/C



AP C/F ø 32

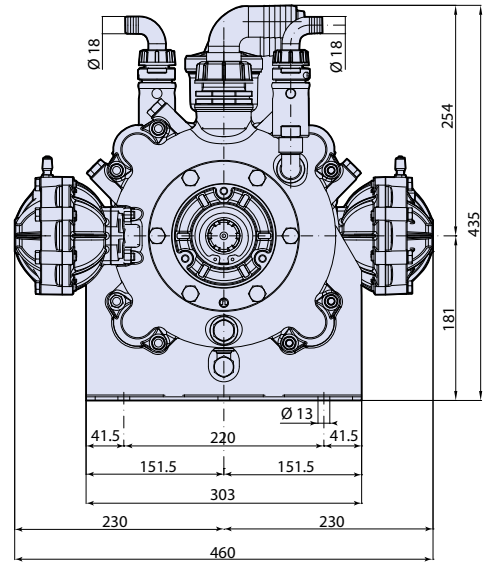
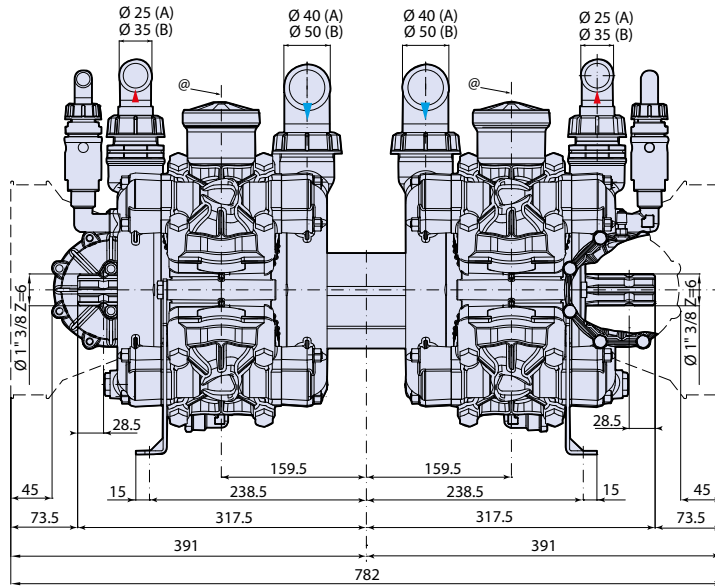
Caratteristiche Generali

Pompa a quattro più quattro membrane semidrauliche. Parti in contatto con i liquidi pompanti in alluminio plastificato Rilsan e AISI 303/304. Membrane in NBR, HPDS, Desmopan, Viton® o **BlueFlex™**. Tenute in NBR. Viteria in Geomet. Tappi per drenaggio del liquido dal circuito prima del rimessaggio invernale. Completa di valvole di sovrappressione con riarmo, camere aria e cuffia di protezione cardano.

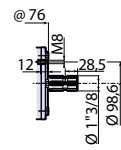
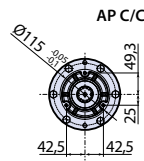
General Features

Semi-hydraulic four plus four diaphragm pump. Parts in contact with pumped liquids in plastic-coated aluminium and AISI 303/304. Diaphragms in NBR, HPDS, Desmopan, Viton® or **BlueFlex™**. Seals in NBR. Geomet metal fasteners. Plug for drainage of liquid from the circuit before winter storage. Complete with safety valve with re-arm, air chamber and cardan protection.

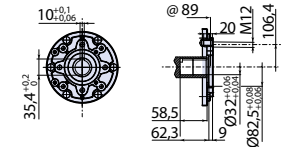
MI 91404
DI 768510
CM 768613
SP_AR320bptwin_top_ar370bptwin_top.pdf



A = AR320 bp Twin Top
B = AR370 bp Twin Top
@ = Pump axis - Asse pompa



AP C/F Ø32mm



MOD	COD		MAX	MAX	RPM	TEMP	NET				
	C/C	C/F Ø 32	l/min	gpm	bar	psi	N°giri/1'	°C	°F	kg	lb
AR 320 bp AP Twin Top NBR	1275	1276	321,2	84,9	20	290	550	60	140	63	139
AR 320 bp AP Twin Top B	32065	32066	321,2	84,9	20	290	550	60	140	63	139
AR 370 bp AP Twin Top NBR	1279	1280	371,5	98,2	20	290	550	60	140	63	139
AR 370 bp AP Twin Top B	32069	32070	371,5	98,2	20	290	550	60	140	63	139

B Pompa con Membrane in BlueFlex™
Pumps with BlueFlex™ diaphragm

NBR Pompa con Membrane in NBR
Pumps with NBR diaphragm



MAX		RPM											
		400			450			500			550		
bar	psi	l/min	gpm	HP	l/min	gpm	HP	l/min	gpm	HP	l/min	gpm	HP
AR 320 bp Twin Top													
0	0	209,8	55.4	1,9	269,9	71.3	3,0	290,6	76.8	3,9	321,2	84.9	5,1
10	145	190,5	50.3	5,9	245,4	64.8	7,6	271,3	71.7	8,7	297,9	78.7	9,6
15	218	186,6	49.3	8,6	241,1	63.7	10,9	266,3	70.3	11,7	293,2	77.5	13,0
20	290	183,8	48.6	10,4	235,8	62.3	13,7	261,7	69.1	15,1	289,1	76.4	16,8
AR 370 bp Twin Top													
0	0	240,0	63.4	2,1	305,8	80.8	3,1	333,2	88.0	4,1	371,5	98.2	5,2
10	145	226,0	59.7	6,2	286,6	75.7	7,9	313,5	82.8	9,0	349,5	92.3	9,9
15	218	217,6	57.5	8,7	278,5	73.6	11,2	306,4	81.0	12,3	343,9	90.9	13,7
20	290	212,2	56.1	11,0	274,3	72.5	14,3	298,9	79.0	15,8	339,8	89.8	17,3



AR 500 / AR 560 BP TWIN TOP

BASSA PRESSIONE
low pressure

Testa ALLUMINIO PLASTIFICATO
plastic-coated aluminium head



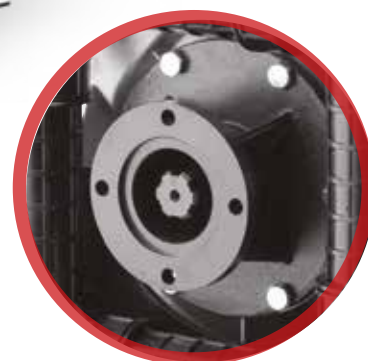
diserbo
spraying



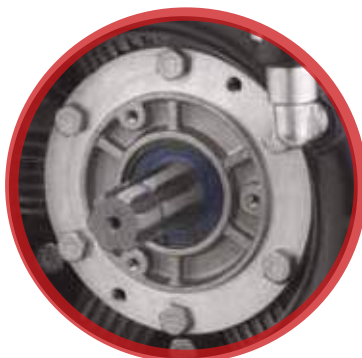
deicing
deicing



AR 560 bp Twin Top



Applicazioni / Applications
IDM - IDP > pag./page 198.



AP C/C



AP C/F ø 32

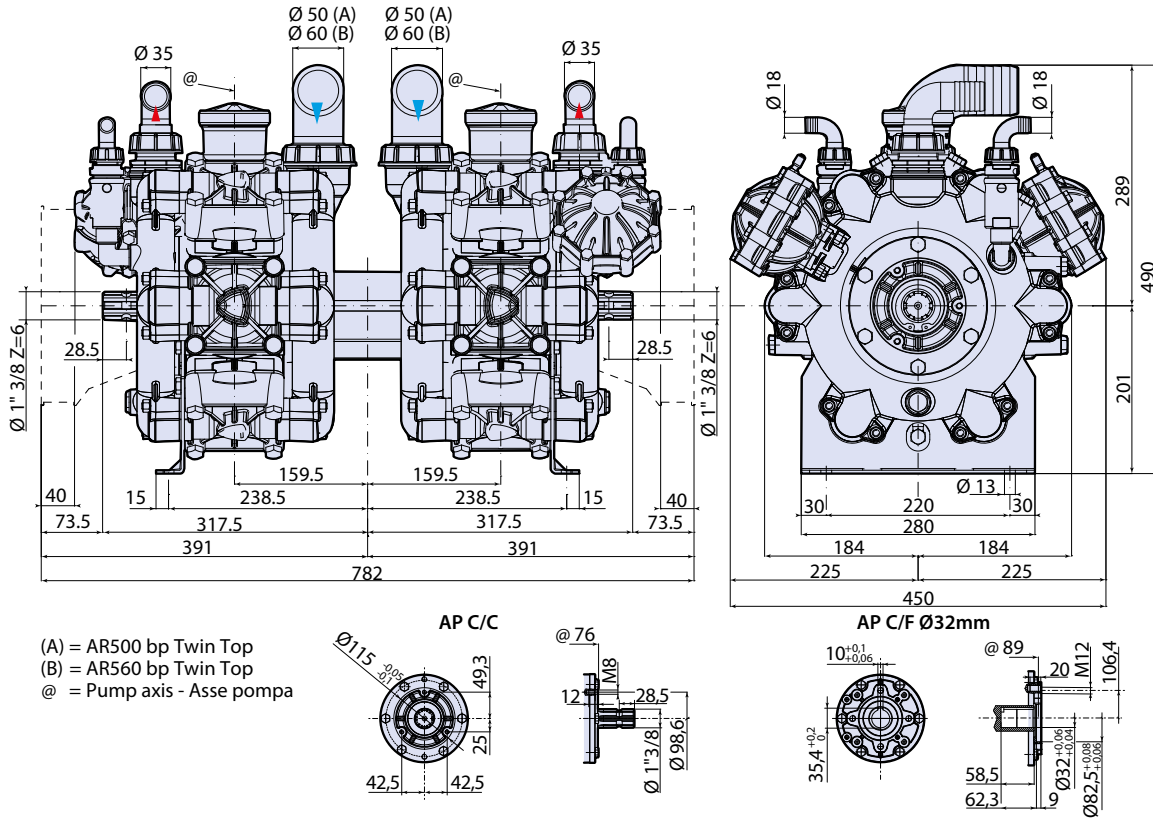
Caratteristiche Generali

Pompa a sei più sei membrane semidrauliche. Parti in contatto con i liquidi pompanti in alluminio plastificato Rilsan e AISI 303/304. Membrane in NBR, HPDS, Desmopan, Viton® o **BlueFlex™**. Tenute in NBR. Viteria in Geomet. Tappi per drenaggio del liquido dal circuito prima del rimessaggio invernale. Completa di valvole di sovrappressione con riarmo, camere aria e cuffia di protezione cardano.

General Features

Semi-hydraulic six plus six diaphragm pump. Parts in contact with pumped liquids in plastic-coated aluminium and AISI 303/304. Diaphragms in NBR, HPDS, Desmopan, Viton® or **BlueFlex™**. Seals in NBR. Geomet metal fasteners. Plug for drainage of liquid from the circuit before winter storage. Complete with safety valve with re-arm, air chamber and cardan protection.

MI 91405
DI 758522
CM 758612
sp_ar500bptwin_top_ar560bptwin_top.pdf



MOD	COD		MAX	MAX	RPM	°C	°F	NET	kg	lb	
	C/C	C/F Ø 32	l/min	gpm	bar	psi	N° giri/1'				
AR 500 bp AP Twin Top NBR	1283	1284	489,4	129,3	20	290	550	60	140	80	176
AR 500 bp AP Twin Top B	32073	32074	489,4	129,3	20	290	550	60	140	80	176
AR 560 bp AP Twin Top NBR	1287	1288	543,2	143,5	20	290	550	60	140	80	176
AR 560 bp AP Twin Top B	32077	32078	543,2	143,5	20	290	550	60	140	80	176

B Pompa con Membrane in BlueFlex™
Pumps with BlueFlex™ diaphragm

NBR Pompa con Membrane in NBR
Pumps with NBR diaphragm

MAX		RPM											
		400			450			500			550		
bar	psi	l/min	gpm	HP	l/min	gpm	HP	l/min	gpm	HP	l/min	gpm	HP
AR 500 bp Twin Top													
0	0	365,0	96,4	1,9	409,6	108,2	2,4	451,4	119,2	3,2	489,4	129,3	4,0
5	72	356,4	94,2	5,4	397,8	105,1	6,2	438,8	115,9	7,0	476,0	125,7	7,8
10	145	346,2	91,5	6,7	392,8	103,8	10,5	427,6	113,0	11,8	462,4	122,2	13,1
15	218	340,0	89,8	13,1	383,0	101,2	15,0	419,0	110,7	16,6	454,2	120,0	18,5
20	290	335,8	88,7	17,2	378,0	99,9	19,3	413,8	109,3	21,7	446,8	118,0	23,6
AR 560 bp Twin Top													
0	0	395,8	104,6	2,4	441,6	116,7	3,2	490,8	129,7	4,0	543,2	143,5	6,4
5	72	387,2	102,3	5,9	432,6	114,3	7,0	478,0	126,3	7,5	538,6	142,3	9,4
10	145	374,8	99,0	10,2	426,0	112,5	11,8	469,8	124,1	12,9	531,2	140,3	14,8
15	218	369,0	97,5	14,2	419,8	110,9	16,6	459,6	121,4	18,0	523,4	138,3	20,9
20	290	363,0	95,9	18,5	414,2	109,4	21,2	448,2	118,4	23,3	511,8	135,2	26,6



AR 660 / AR 760 BP BIG TWIN

BASSA PRESSIONE
low pressure

Testa ALLUMINIO PLASTIFICATO
plastic-coated aluminium head



diserbo
spraying



deicing
deicing



B
BlueFlex

AR 660 bp Big Twin



Caratteristiche Generali

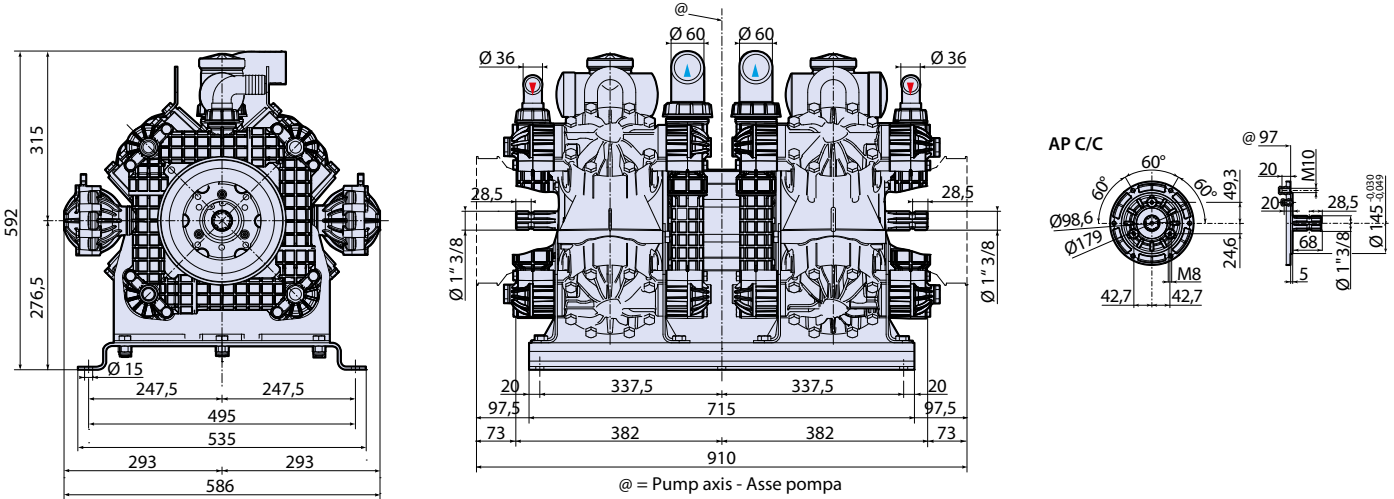
Pompa a quattro piú quattro membrane semidrauliche. Parti in contatto con i liquidi pompati in alluminio plastificato Rilsan, Nylon rinforzato e AISI 303/304. Membrane in NBR o in **BlueFlex™**. Tenute in NBR. Viteria in Geomet. Tappi per drenaggio del liquido dal circuito prima del rimessaggio invernale. Completa di camere aria e cuffia di protezione cardano.

General Features

Semi-hydraulic four plus four diaphragm pump. Parts in contact with pumped liquids in plastic-coated aluminium and AISI 303/304. Diaphragms in NBR or **BlueFlex™**. Seals in NBR. Geomet metal fasteners. Plug for drainage of liquid from the circuit before winter storage. Complete with air chamber and cardan protection.



CM 3048602 MI 92255
sp_ar660_760bp_big_twin.pdf DI 3288504



MOD	COD	MAX	MAX	RPM		NET				
	C/C	l/min	gpm	bar	psi	N°giri/1'	°C	°F	kg	lb
AR 660 bp AP Big Twin	31312	637,6	168,4	20	290	550	60	140	145	320
AR 760 bp AP Big Twin	31313	735,4	194,2	20	290	550	60	140	145	320

Pompa con Membrane in BlueFlex™
Pumps with BlueFlex™ diaphragm

MAX		RPM											
		400			450			500			550		
bar	psi	l/min	gpm	HP	l/min	gpm	HP	l/min	gpm	HP	l/min	gpm	HP
AR 660 bp Big Twin													
0	0	472,5	124,8	1,7	523,6	138,3	2,4	577,8	152,6	4,6	635,8	168,0	8,0
5	72	465,7	123,0	6,2	519,9	137,3	7,0	573,9	151,6	8,7	632,7	167,1	9,0
10	145	461,0	121,8	11,3	510,9	135,0	12,7	570,5	150,7	15,1	627,9	165,9	16,0
15	218	458,1	121,0	16,5	508,1	134,2	18,6	569,6	150,5	21,4	626,4	165,5	23,2
20	290	455,8	120,4	21,7	507,7	134,1	24,4	567,2	149,8	27,4	618,7	163,4	30,2
AR 760 bp Big Twin													
0	0	548,0	144,8	3,2	609,8	161,1	4,3	669,0	176,7	5,6	735,4	194,3	7,2
5	72	540,2	142,7	7,8	600,4	158,6	8,9	661,4	174,7	10,2	714,0	188,6	11,3
10	145	536,4	141,7	13,9	600,2	158,6	15,8	660,0	174,4	17,4	710,6	187,7	19,6
15	218	532,2	140,6	20,1	595,8	157,4	22,8	654,4	172,9	25,2	710,4	187,7	27,6
20	290	513,4	135,6	25,5	591,8	156,3	28,4	652,8	172,5	32,2	706,0	186,5	34,9



AR 740 / AR 840 BP BIG TWIN

BASSA PRESSIONE
low pressure

Testa ALLUMINIO PLASTIFICATO
plastic-coated aluminium head



diserbo
spraying



deicing
deicing



B
BlueFlex

AR 840 bp Big Twin

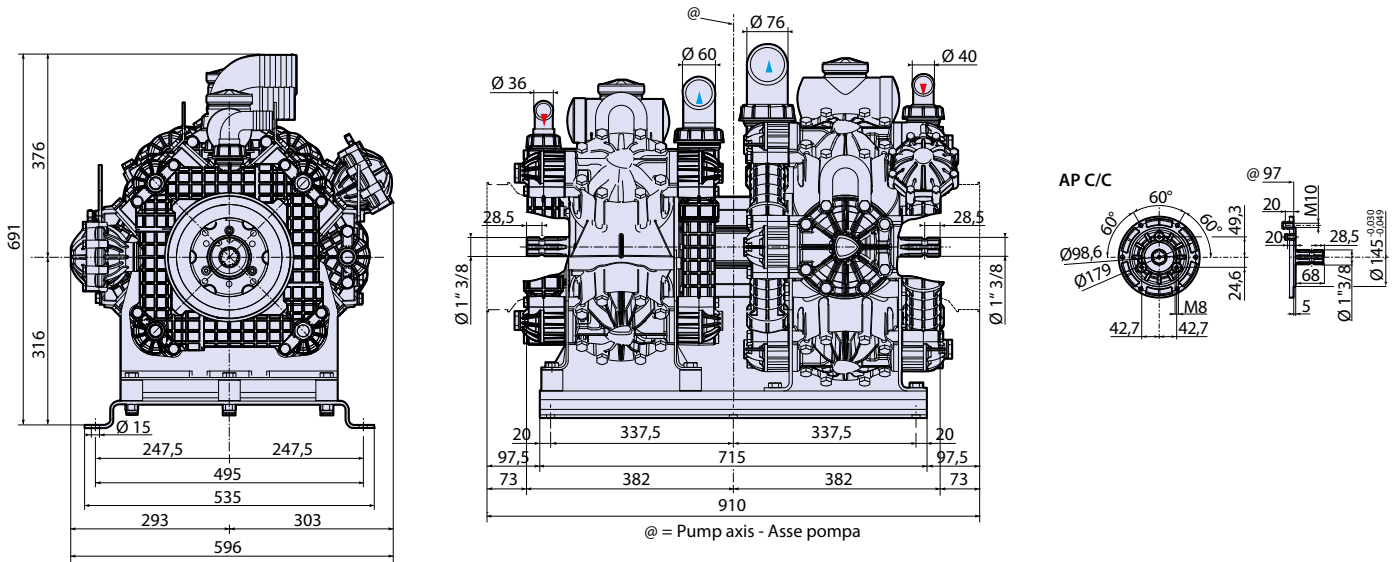


Caratteristiche Generali

Pompa a quattro più sei membrane semidrauliche. Parti in contatto con i liquidi pompati in alluminio plastificato Rilsan, Nylon rinforzato e AISI 303/304. Membrane in NBR o in **BlueFlex™**. Tenute in NBR. Viteria in Geomet. Tappi per drenaggio del liquido dal circuito prima del rimessaggio invernale. Completa di camere aria e cuffia di protezione cardano.

General Features

Semi-hydraulic four plus four diaphragm pump. Parts in contact with pumped liquids in plastic-coated aluminium and AISI 303/304. Diaphragms in NBR or **BlueFlex™**. Seals in NBR. Geomet metal fasteners. Plug for drainage of liquid from the circuit before winter storage. Complete with air chamber and cardan protection.



MOD	COD	MAX	MAX	RPM	TEMP	NET	C/C	l/min	gpm	bar	psi	N°giri/1'	°C	°F	kg	lb
AR 740 bp AP Big Twin	31310							720	190,2	20	290	550	60	140	170	375
AR 840 bp AP Big Twin	31311							818	216,1	20	290	550	60	140	170	375

B Pompa con Membrane in BlueFlex™
Pumps with BlueFlex™ diaphragm

MAX		RPM															
		400				450				500				550			
bar	psi	l/min	gpm	HP	l/min	gpm	HP	l/min	gpm	HP	l/min	gpm	HP				
AR 740 bp Big Twin																	
0	0	526,1	139,0	2,7	591,3	156,2	3,6	656,3	173,4	5,5	719,1	190,0	8,0				
5	72	521,3	137,7	7,3	586,3	154,9	8,2	653,5	172,6	9,7	716,2	189,2	10,6				
10	145	518,8	137,1	13,0	578,8	152,9	14,7	648,8	171,4	16,9	709,7	187,5	18,5				
15	218	514,1	135,8	18,9	577,1	152,5	21,4	644,9	170,4	24,2	706,4	186,6	26,5				
20	290	511,7	135,2	24,6	575,2	151,9	27,9	641,2	169,4	31,2	701,1	185,2	34,5				
AR 840 bp Big Twin																	
0	0	604,3	159,6	2,8	678,8	179,3	3,8	747,2	197,4	5,0	818,0	216,1	6,4				
5	72	597,9	157,9	8,7	673,0	177,8	10,1	742,1	196,0	11,5	805,6	212,8	13,0				
10	145	594,6	157,1	15,6	668,9	176,7	17,7	741,2	195,8	19,8	802,3	211,9	22,3				
15	218	591,8	156,3	22,3	665,8	175,9	25,3	734,6	194,1	28,3	799,2	211,1	31,2				
20	290	580,7	153,4	28,8	660,3	174,4	32,3	730,7	193,0	36,3	794,4	209,9	39,8				



AR 820 / AR 920 BP BIG TWIN

BASSA PRESSIONE
low pressure

Testa ALLUMINIO PLASTIFICATO
plastic-coated aluminium head



diserbo
spraying



deicing
deicing



AR 920 bp Big Twin

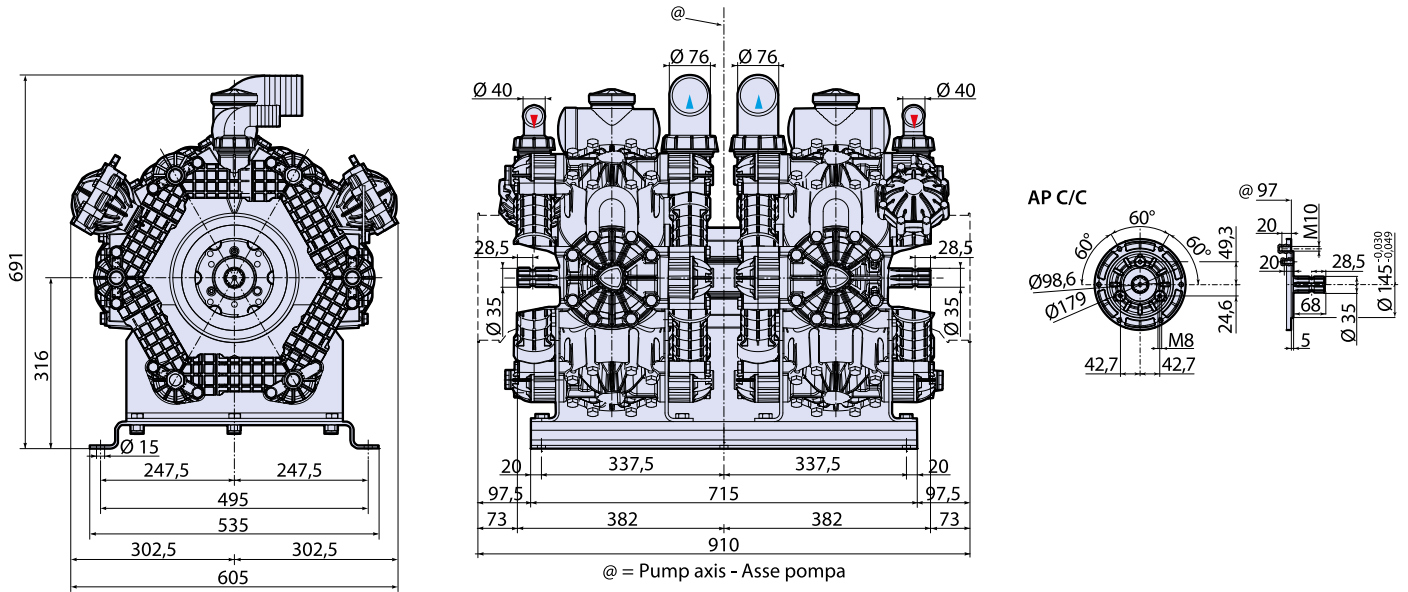


Caratteristiche Generali

Pompa a sei piú sei membrane semidrauliche. Parti in contatto con i liquidi pompati in alluminio plastificato Rilsan, Nylon rinforzato e AISI 303/304. Membrane in NBR o in **BlueFlex™**. Tenute in NBR. Viteria in Geomet. Tappi per drenaggio del liquido dal circuito prima del rimessaggio invernale. Completa di camere aria e cuffia di protezione cardano.

General Features

Semi-hydraulic six plus six diaphragm pump. Parts in contact with pumped liquids in plastic-coated aluminium and AISI 303/304. Diaphragms in NBR or **BlueFlex™**. Seals in NBR. Geomet metal fasteners. Plug for drainage of liquid from the circuit before winter storage. Complete with air chamber and cardan protection.

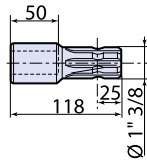


MOD	COD	MAX	MAX	RPM	NET					
	C/C	l/min	gpm	bar	psi	N°giri/1'	°C	°F	kg	lb
AR 820 bp AP Big Twin	31308	802,4	212	20	290	550	60	140	182	401
AR 920 bp AP Big Twin	31309	900,6	238	20	290	550	60	140	182	401

B Pompa con Membrane in BlueFlex™
Pumps with BlueFlex™ diaphragm

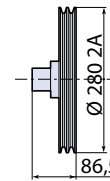
MAX		RPM											
		400			450			500			550		
bar	psi	l/min	gpm	HP	l/min	gpm	HP	l/min	gpm	HP	l/min	gpm	HP
AR 820 bp Big Twin													
0	0	579,8	153,2	3,8	659,0	174,1	4,8	734,8	194,1	6,4	802,4	212,0	8,0
5	72	576,8	152,4	8,3	652,8	172,5	9,4	733,2	193,7	10,7	799,6	211,2	12,1
10	145	576,6	152,3	14,8	646,6	170,8	16,6	727,0	192,1	18,8	791,6	209,1	20,9
15	218	570,2	150,6	21,2	646,2	170,7	24,1	720,2	190,3	27,1	786,4	207,7	29,8
20	290	567,6	149,9	27,6	642,6	169,8	31,4	715,2	188,9	35,1	783,6	207,0	38,9
AR 920 bp Big Twin													
0	0	660,6	174,5	2,4	747,8	197,5	3,2	825,4	218,0	4,3	900,6	237,9	5,6
5	72	655,6	173,2	9,7	745,6	197,0	11,3	822,8	217,4	12,9	897,2	237,0	14,8
10	145	652,8	172,5	17,2	737,6	194,9	19,6	822,4	217,3	22,3	894,0	236,2	24,9
15	218	651,4	172,1	24,4	735,8	194,4	27,9	814,8	215,2	31,4	888,0	234,6	34,9
20	290	648,0	171,2	32,2	728,8	192,5	36,2	808,6	213,6	40,5	882,8	233,2	44,8

Kit Appl. C cod.1512



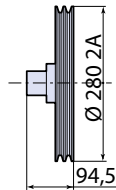
Cardano 1" $\frac{3}{8}$
1" $\frac{3}{8}$ universal shaft

Kit Appl.P cod.31058



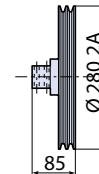
Puleggia 2A ø280mm
Pulley 2A ø280mm

Kit Appl.P cod.55374



Puleggia 2A ø280mm
Pulley 2A ø280mm

Kit Appl.P cod.1514

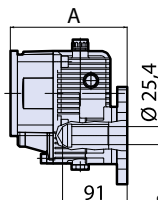
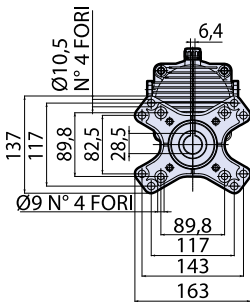


Puleggia 2A ø280mm
Pulley 2A ø280mm



CR 1:5,9 ø1"
cod.1665
cod.31347

Riduttore motori scoppio 4 tempi
flangia SAE J609a.
Reduction gear for four-stroke engines
w/SAE J609a.



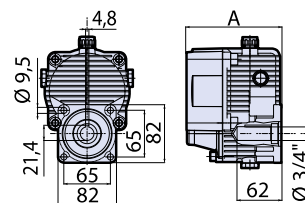
Cod.	A (mm)
1665	165
31347	190

CM 558630
DI 588514



CR 1:5,9 ø3/4"
cod.1671
cod.31185
cod.31118

Riduttore motori scoppio 4 tempi
flangia SAE J609a.
Reduction gear for four-stroke engines
w/SAE J609a.



Cod.	A (mm)
1671	143
31185	168,5
31118	168,5

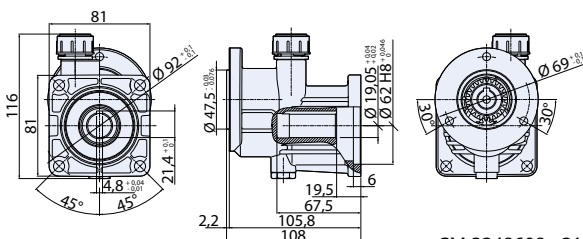
CM 558505
DI 588514



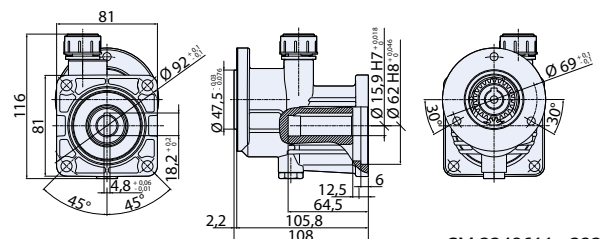
CR 1:3,47
cod. 31617 ø3/4"
cod. 32323 ø15mm
cod. 32322 ø5/8"

NEW

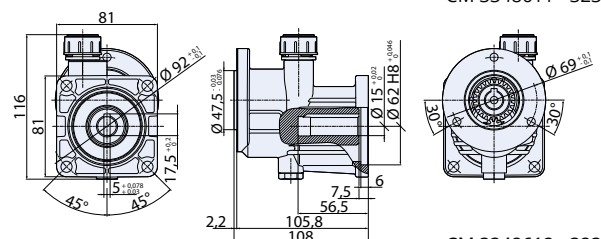
Riduttore motori scoppio 4 tempi
flangia SAE J609a.
Reduction gear for four-stroke engines
w/SAE J609a.



CM 3348608 - 31617



CM 3348611 - 32322



CM 3348612 - 32323



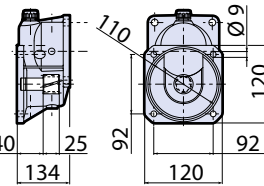
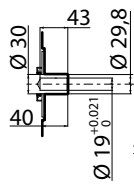
application kits



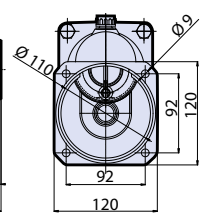
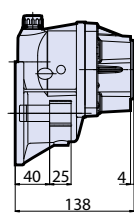
CR 1:2,85
cod.31171 GR. 100 B3-B14
cod.31186 GR. 112 B3-B14

Riduttore motori elettrici 4poli (1450 rpm) speciale AR
Reduction gear for 4-pole electric motors (1450 rpm)

cod.31171



cod.31186



CM 3128605 - 31171
DI 3468501
CM 3468602 - 31186

Kit Appl. FD (1)



Cod. vedi pag. 201.
Code see page 201.

Per moltiplicatori. La versione FD è da applicare alle pompe versione C/F.
For overgears. The FD version is to be mounted on C/F version pumps.

Kit Appl. IDM/IDP (1)



Cod. vedi pag. 198.
Code see page 198.

Per motori e pompe idrauliche.
For hydraulic motors and pumps.

Kit Appl.P cod.1515



Puleggia 4A ø320mm
Pulley 4A ø320mm

(1) Le dimensioni di questi kit applicazione variano a secondo della marca e del tipo di macchina a cui deve essere applicata la pompa.

(1) The dimensions of these kits vary according to the make and type of machine the pump is to be installed on.

Per pompe versione For version pump		SP · SP/C						SPxCR		C/F	C/C	
Tipo · Type	Cod. Kit Appl. C	Cod. Kit Appl. P	Cod. Kit Appl. IDM	Cod. Fl. x EM · ET	Cod. Rid. 1:2,85 x EM · ET	Cod. Rid. 1:5,9 x S	Cod. Rid. 1:3,47 x S	Cod. Rid. 1:5,9 x S	Kit Appl. FD	Cod. Kit Appl. P	Kit Appl. IDM-IDP	
AR 20 bp LFP	-	-	pag. 198	3340430	-	-	31617/32323 32322	-	-	-	-	
AR 25 bp LFP	-	-	pag. 198	3340430	-	-	31617/32323 32322	-	-	-	-	
*AR 45 bp LFP	-	31058	pag. 198	-	31171	31185	-	-	-	-	-	
AR 75 bp LFP	-	-	pag. 198	-	-	-	-	-	-	-	-	
*AR 80 bp LFP	-	31058	pag. 198	-	31171	31185	-	-	-	-	-	
AR 70 bp -	1512	1514	pag. 198	-	-	-	-	1671	-	-	-	
AR 115 bp -	1512	1514	pag. 198	-	-	-	-	1671/1665	-	-	-	
AR 135 bp -	1512	1514	pag. 198	-	-	-	-	1671/1665	-	-	-	
AR 120 bp LFP	-	55374	pag. 198	-	31186	31118/31347	-	-	-	-	-	
AR 140 bp LFP	-	55374	pag. 198	-	31186	31118/31347	-	-	-	-	-	
AR 125 bp -	-	-	-	-	-	-	-	-	pag. 201	1515	pag. 198	
AR 145 bp -	-	-	-	-	-	-	-	-	pag. 201	1515	pag. 198	
AR 160 bp LFP	-	-	-	-	-	-	-	-	-	1515	pag. 198	
AR 185 bp LFP	-	-	-	-	-	-	-	-	-	1515	pag. 198	

Per pompe versione For version pump		C/C
Tipo · Type		Kit Appl. IDM-IDP
AR 245 bp / AR 275 bp	LFP	pag. 198
AR 215 bp / AR 250 bp / AR 280 bp / AR 305 bp	-	pag. 198
AR 330 bp / AR 380 bp / AR 410 bp / AR 460 bp	LFP	pag. 198

* Codici kit applicazioni e riduttori con compatibilità per pompe tipo AR 45 MP e AR 80 MP.

* Application kit and reduction gear boxes codes AR 45 MP and AR 80 MP pumps type compatibility.

I codici si riferiscono al solo kit applicazione, pompa esclusa. Le applicazioni sono da utilizzare solamente con le opportune protezioni a tutela dell'operatore.

The part numbers refer to the application kit only, excluding the pump. The applications should be used only with the proper protective equipment for the safety of the operator.

control units

Tipo Type	Portata max Max delivery		Pressione max Max pressure		N° Rubinetti Valves	Peso Weight kg	Dimensioni Dimensions (mm)			Ingresso Inlet mm	Scarico Return mm	Uscita Outlet mm	Pag.
	L/1'	gpm	bar	psi			L	H	W				
VS 8 S	30	7,9	8	116	1	0,85	122	245	174	Ø13	Ø16	Ø10	88
VS 20 S	30	7,9	20	290	1	0,85	122	245	174	Ø13	Ø16	Ø10	88
GS 20 S	50	13,2	20	290	3	1,6	240	220	205	Ø20	Ø18	Ø10	89
GS 25 S	50	13,2	20	290	2	1	229	279	167	Ø25	Ø18	Ø10	89
GS 35 S	100	26,4	20	290	4	1,7	314	212	257	Ø25	Ø25	Ø10	90
RM 20 S	50	13,2	20	290	3	1,6	257	193	266	Ø25	Ø25	Ø10	90
VDR 20 S	130	34,3	20	290	4	2,9	237	308	300	Ø25	Ø25	Ø10	91
ECM	160	42,3	20	290	2 - 4 - 6	1,2 ÷ 1,6	153÷306	250	252	Ø25	Ø25	Ø12 (10-20 Opt)	91
UCM	160	42,3	20	290	2 - 4 - 6	2,3 ÷ 2,7	235÷376	320	334	Ø25	Ø25	Ø12 (10-20 Opt)	92
IDROMINUS	160	42,3	20	290	4 - 5 - 6	3 ÷ 3,2	346÷426	320	340	Ø25	Ø25	Ø12 (10-20 Opt)	92
VSP 200	200	53	20	290	-	0,5	110	220	72	Ø1" 1/4	Ø1	Ø1" 1/4	93
VSP 400	400	105	20	290	-	1,1	138	264	88	Ø1" 1/2	Ø1" 1/2	Ø2"	93
VSP 600	600	158	10	145	-	3,1	187	377	110	Ø2"	Ø2"	Ø2"	93

VS 8 S



VS 20 S



GS 20 S
AR 70 bp



GS 25 S
AR 45 bp



GS 35 S
AR 80 bp





RM 20 S
AR 70 bp ÷ AR 115 bp



VDR 20 S
AR 70 bp ÷ AR 135 bp

VSP 200
AR 70 bp ÷ AR 185 bp
VSP 400
AR 215 bp ÷ AR 380bp
AR 320 bp Twin ÷ AR 370 bp Twin
AR 320 bp TwinTop ÷ AR 370 bp TwinTop
VSP 600
AR 410 bp ÷ AR 460 bp
AR500 bp Twin ÷ AR 560 bp Twin
AR 500 bp TwinTop ÷ AR 560 bp TwinTop



ECM
AR 70 bp ÷ AR 160 bp



UCM
AR 70 bp ÷ AR 160 bp

IDROMINUS
AR 70 bp ÷ AR 160 bp

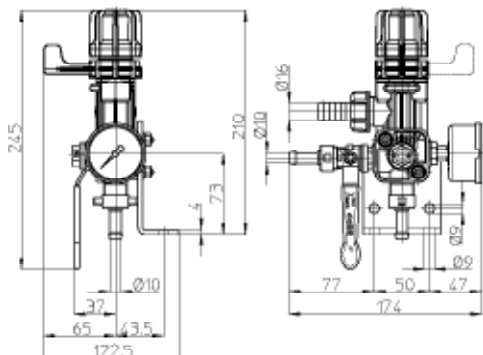




VS 8 S

BASSA PRESSIONE
low pressure

Portata max	30	L/1'	Max. flow	7,9	gpm
Pressione max	8	bar	Max. pressure	116	psi
Temperatura max	60	°C	Max. temperature	140	°F
Peso	0,85	kg	Weight	1,87	lb



Modello / Model	VS 8	VS 8 Viton
Cod.	32422	32423
N° Rubinetti No. of valves	1	1

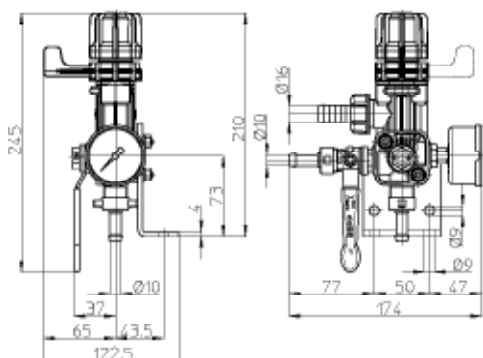
Gruppo comando a distanza con valvola di regolazione pressione lavoro, leva comando by-pass, sede in acciaio nitrurato e pistone in ceramica, completo di manometro a bagno di glicerina con quadrante colorato.

Remote control unit with working pressure regulating valve, by-pass control lever, nitrided steel seat ad ceramic piston, glycerine bath pressure gauge with coloured dial.

VS 20 S

BASSA PRESSIONE
low pressure

Portata max	30	L/1'	Max. flow	7,9	gpm
Pressione max	20	bar	Max. pressure	290	psi
Temperatura max	60	°C	Max. temperature	140	°F
Peso	0,85	kg	Weight	1,87	lb



Modello / Model	VS 20	VS 20 Viton
Cod.	32420	32421
N° Rubinetti No. of valves	1	1

Gruppo comando a distanza con valvola di regolazione pressione lavoro, leva comando by-pass, sede in acciaio nitrurato e pistone in ceramica, completo di manometro a bagno di glicerina con quadrante colorato.

Remote control unit with working pressure regulating valve, by-pass control lever, nitrided steel seat ad ceramic piston, glycerine bath pressure gauge with coloured dial.

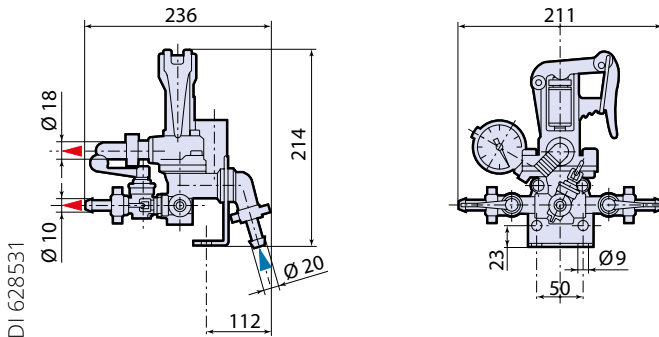
GS 20 S

BASSA PRESSIONE
low pressure



Portata max	50	L/1'	Max. flow	13,2	gpm
Pressione max	20	bar	Max. pressure	290	psi
Temperatura max	60	°C	Max. temperature	140	°F
Peso	1,6	kg	Weight	3,5	lb

CM 628644
sp_gs20_s.pdf
MI 99372



DI 628531

Modello / Model	GS 20 S
Cod.	887
N° Rubinetti No. of valves	3

Gruppo comando a distanza con valvola di regolazione pressione lavoro, completo di manometro a bagno di glicerina con quadrante colorato, a richiesta con manometro isometrico a scala differenziale.

Remote control unit with working pressure regulating valve, by-pass control lever, glycerine bath pressure gauge with coloured dial, with differential scale isometric pressure gauge on request.

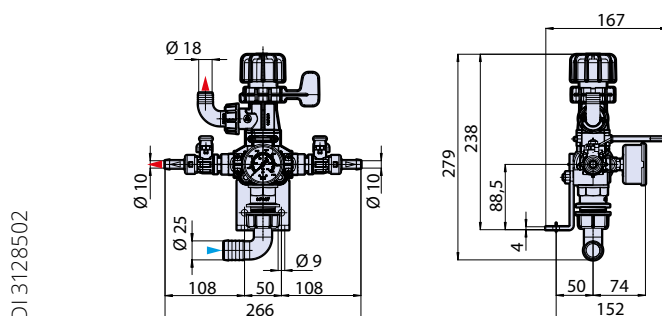


GS 25 S

BASSA PRESSIONE
low pressure

Portata max	50	L/1'	Max. flow	13,2	gpm
Pressione max	20	bar	Max. pressure	290	psi
Temperatura max	60	°C	Max. temperature	140	°F
Peso	1	kg	Weight	2,2	lb

CM 3128601
sp_gs25s.pdf
MI 91209



DI 3128502

Modello / Model	GS 25 S	GS 25 S Viton
Cod.	911	912
N° Rubinetti No. of valves	2	2

Gruppo comando a distanza con valvola di regolazione pressione lavoro, leva comando by-pass, sede in acciaio nitruato e pistone in ceramica, completo di manometro a bagno di glicerina con quadrante colorato, a richiesta con manometro isometrico a scala differenziale.

Disponibile su richiesta GS25, versione in Nylon rinforzato con fibra di vetro per utilizzi fino a 30 bar.

Remote control unit with working pressure regulating valve, by-pass control lever, nitrited steel seat ad ceramic piston, glycerine bath pressure gauge with coloured dial, with differential scale isometric pressure gauge on request.





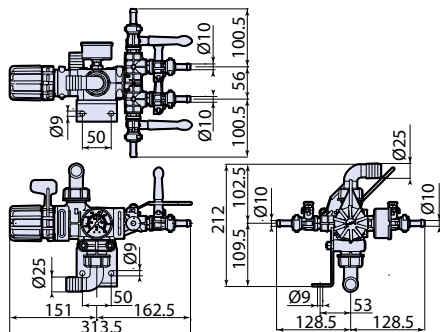
GS 35 S

BASSA PRESSIONE
low pressure

Portata max	100	L/1'	Max. flow	26,4	gpm
Pressione max	20	bar	Max. pressure	290	psi
Temperatura max	60	°C	Max. temperature	140	°F
Peso	1,7	kg	Weight	3,7	lb

CM 3248604
sp_gs35s.pdf
MI 91732

DI 3248503



Modello / Model	GS 35 S	GS 35 S Viton
Cod.	915	916
N° Rubinetti No. of valves	4	4

Gruppo comando a distanza con valvola di regolazione pressione lavoro, leva comando by-pass, sede in acciaio nitrurato e pistone in ceramica, completo di manometro a bagno di glicerina con quadrante colorato, a richiesta con manometro isometrico a scala differenziale.

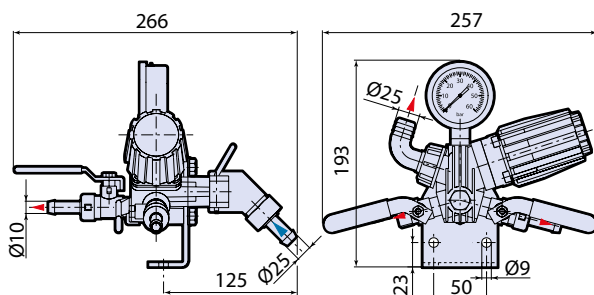
Remote control unit with working pressure regulating valve, by-pass control lever, nitrided steel seat ad ceramic piston, glycerine bath pressure gauge with coloured dial, with differential scale isometric pressure gauge on request.

RM 20 S

BASSA PRESSIONE
low pressure

Portata max	50	L/1'	Max. flow	13,2	gpm
Pressione max	20	bar	Max. pressure	290	psi
Temperatura max	60	°C	Max. temperature	140	°F
Peso	1,6	kg	Weight	3,5	lb

DI 1158508



CM 1158600
sp_rm20s.pdf
MI 99372

Modello / Model	RM20 S
Cod.	927
N° Rubinetti No. of valves	3

Gruppo comando a distanza con valvola di regolazione pressione lavoro, dispositivo comando by-pass incorporato nella manopola di regolazione della pressione, completo di manometro a bagno di glicerina con quadrante colorato, a richiesta con manometro isometrico a scala differenziale.

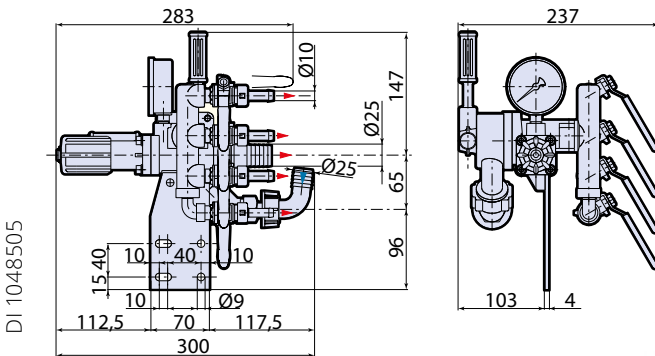
Remote control unit with working pressure regulating valve, by-pass control device integrated into the pressure regulation knob, glycerine bath pressure gauge with coloured dial, with differential scale isometric pressure gauge on request.

VDR 20 S

BASSA PRESSIONE
low pressure



Portata max	130	L/1'	Max. flow	34,3	gpm
Pressione max	20	bar	Max. pressure	290	psi
Temperatura max	60	°C	Max. temperature	140	°F
Peso	2,2	kg	Weight	4,9	lb



DI 1048505

Modello / Model	VDR 20 S	
Cod.	954	33340
N° Rubinetti No. of valves	4	4
Risucchio Anti drip	Si Yes	-

Gruppo comando a distanza con valvola di regolazione pressione lavoro, leva comando by-pass, risucchio antigoccia, completo di manometro a bagno di glicerina con quadrante colorato, a richiesta con manometro isometrico a scala differenziale.



A richiesta con manometro isometrico a scala differenziale.
With differential scale isometric pressure gauge on request.

CM 1048608
sp_vdr20s.pdf
MI 99372

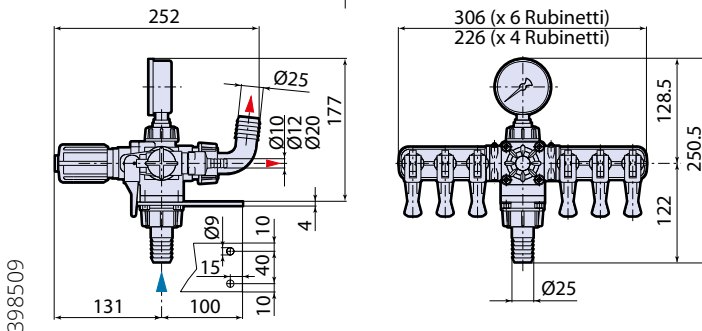


Remote control unit with working pressure regulating valve, by-pass control lever, anti drip, glycerine bath pressure gauge with coloured dial, with differential scale isometric pressure gauge on request.

ECM

BASSA PRESSIONE
low pressure

Portata max	160	L/1'	Max. flow	42.3	gpm
Pressione max	20	bar	Max. pressure	290	psi
Temperatura max	60	°C	Max. temperature	140	°F
Peso	1,2 ÷ 1,6 kg		Weight	2,6 ÷ 3,5 lb	



398509

Modello / Model	ECM					
Cod.	1312	1314	1316	1322	1324	1326
N° Rubinetti No. of valves	2	4	6	2	4	6
Filtro mandata Delivery line filter	-	-	-	Si Yes	Si Yes	Si Yes

Gruppo comando a distanza con valvola di regolazione pressione lavoro, completo di manometro a bagno di glicerina con quadrante colorato, a richiesta con manometro isometrico a scala differenziale. Filtro mandata autopulente, a richiesta.



A richiesta con manometro isometrico a scala differenziale.
With differential scale isometric pressure gauge on request.

CM 398600
sp_ecm_ucrm.pdf



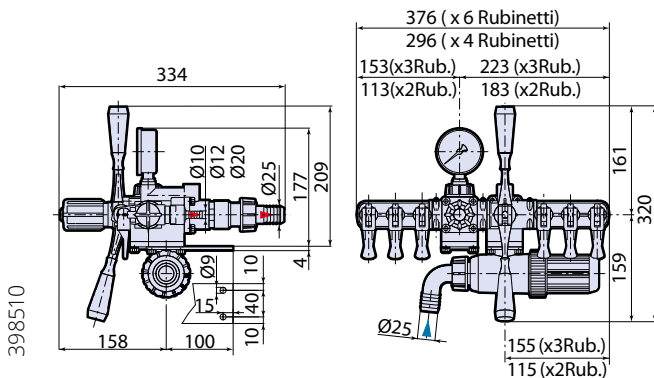
Remote control unit with working pressure regulating valve, complete with glycerine bath pressure gauge with coloured dial, with differential scale isometric pressure gauge on request. Self-cleaning delivery line filter supplied on request.

Portata max 160 L/1'
 Pressione max 20 bar
 Temperatura max 60 °C
 Peso 2,3 ÷ 2,7 kg

Max. flow 42.3 gpm
 Max. pressure 290 psi
 Max. temperature 140 °F
 Weight 5,1 ÷ 6 lb

A richiesta con manometro isometrico a scala differenziale.
 With differential scale isometric pressure gauge on request.

CM 398600
 sp_ecm_ucm.pdf
 MI 5754



Modello / Model	UCM					
Cod.	1332	1334	1336	1342	1344	1346
N° Rubinetti No. of valves	2	4	6	2	4	6
Filtro mandata Delivery line filter	-	-	-	Sì Yes	Sì Yes	Sì Yes
Risucchio antigoccia Anti drip	Sì Yes	Sì Yes	Sì Yes	Sì Yes	Sì Yes	Sì Yes

Gruppo comando a distanza con valvola di regolazione pressione lavoro, leva comando apertura/ chiusura alimentazione barre, risucchio antigoccia e manometro a bagno di glicerina, con quadrante colorato, a richiesta con manometro isometrico a scala differenziale. Filtro mandata autopulente, a richiesta.

Remote control unit with working pressure regulating valve, bar feeding opening/closure control lever, anti drip and glycerine bath pressure gauge with coloured dial, with differential scale isometric pressure gauge on request. Self-cleaning delivery line filter supplied on request.



IDROMINUS

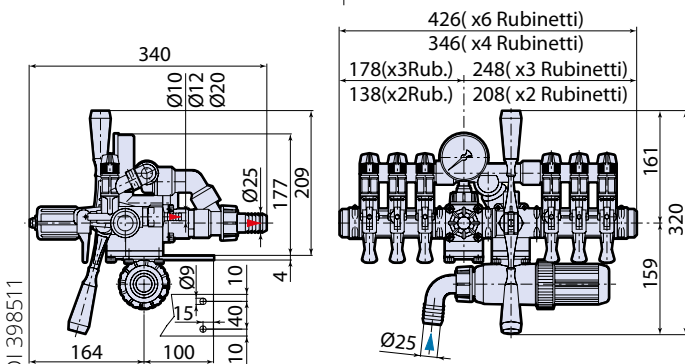
BASSA PRESSIONE low pressure

Portata max 160 L/1'
 Pressione max 20 bar
 Temperatura max 60 °C
 Peso 3 ÷ 3,2 kg

Max. flow 42.3 gpm
 Max. pressure 290 psi
 Max. temperature 140 °F
 Weight 6,6 ÷ 7,1 lb

A richiesta con manometro isometrico a scala differenziale.
 With differential scale isometric pressure gauge on request.

CM filtro 398620
 sp_idrominus.pdf
 MI 99158



Modello / Model	IDROMINUS					
Cod.	1354	1355	1356	1357	1358	1359
N° Rubinetti No. of valves	4	5	6	4	5	6
Filtro mandata Delivery line filter	-	-	-	Sì Yes	Sì Yes	Sì Yes
Risucchio antigoccia Anti drip	Sì Yes	Sì Yes	Sì Yes	Sì Yes	Sì Yes	Sì Yes

Gruppo comando a distanza con valvola di regolazione pressione lavoro, completo di manometro a bagno di glicerina con quadrante colorato, a richiesta con manometro isometrico a scala differenziale. Filtro mandata autopulente, a richiesta.

Remote control unit with working pressure regulating valve, complete with glycerine bath pressure gauge with coloured dial, with differential scale isometric pressure gauge on request. Self-cleaning delivery line filter supplied on request.



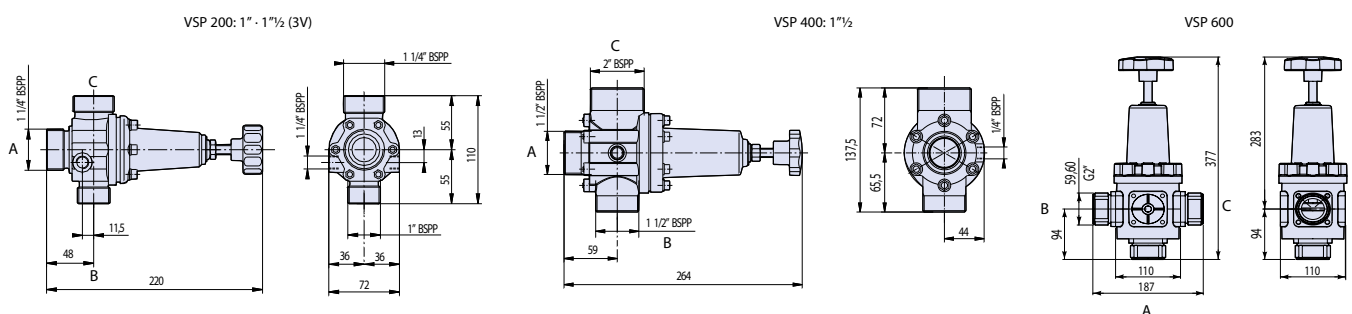
VSP 200 VSP 400 VSP 600



Modello / Model		VSP 200	VSP 400	VSP 600
Cod.		51489	51490	51491
Portata max Max flow	L/min	200	400	600
	gpm	53	105	158
Pressione max Max pressure	bar	20	20	10
	psi	290	290	145
Ø	membrana	1"	1" 1/2	2"
	A	1" 1/4	1" 1/2 (M)	2" (M)
	B	1"	1" 1/2 (M)	2" (M)
	C	1" 1/4	2" (M)	2" (M)

Valvole di sicurezza di massima pressione ad intervento automatico a molla. Realizzate in materiale plastico (nylon e fibra di vetro) particolarmente resistente ai prodotti chimici liquidi, anche aggressivi. Utilizzate come valvole di sicurezza garantiscono una pressione costante qualora non sia necessaria una regolazione continua della pressione di lavoro. Bypassa il liquido in eccesso e permette di mantenere costante la pressione di linea. Disponibile nella versione a membrana (per una migliore precisione di regolazione).

Automatic spring-loaded maximum pressure safety valves. These valves are made of a plastic (nylon and fiberglass) which is particularly resistant to liquid chemical products and even abrasive liquid chemical products. If they are used as safety valves, they guarantee a constant pressure whenever it is not necessary to continuously regulate the working pressure. Any excess liquid bypasses the valve and allows it to maintain a constant line pressure. Available in the membrane version (for better regulating accuracy) and the piston version (to deaden the effect of vibrations).



MEDIA PRESSIONE

Medium Pressure

	AR DUE.....	P 100
	AR 202 - AR 252.....	P 102
	Kit applicazioni <i>Applications kit</i>	P 104
NEW	AR 45 MP.....	P 106
NEW	AR 80 MP.....	P 108
	AR 303 - AR 403.....	P 110
	AR 503.....	P 122
	AR 30.....	P 114
	AR 40.....	P 116
	AR 50.....	P 118
	Kit applicazioni <i>Applications kit</i>	P 120
	Gruppi comando <i>Control units</i>	P 122





AR DUE

MEDIA PRESSIONE
medium pressure

Kit Applicazioni pag. 104.
Application kits page 104.

Gruppi comando vedi pag. 122.
For control units please see page 122.

Serie ANODIZZATA
anodised series



disinfestazione
pest control



carriole
wheelbarrows



antincendio
fire-fighting



AR DUE SP VRI



SP VRI



SP SGC



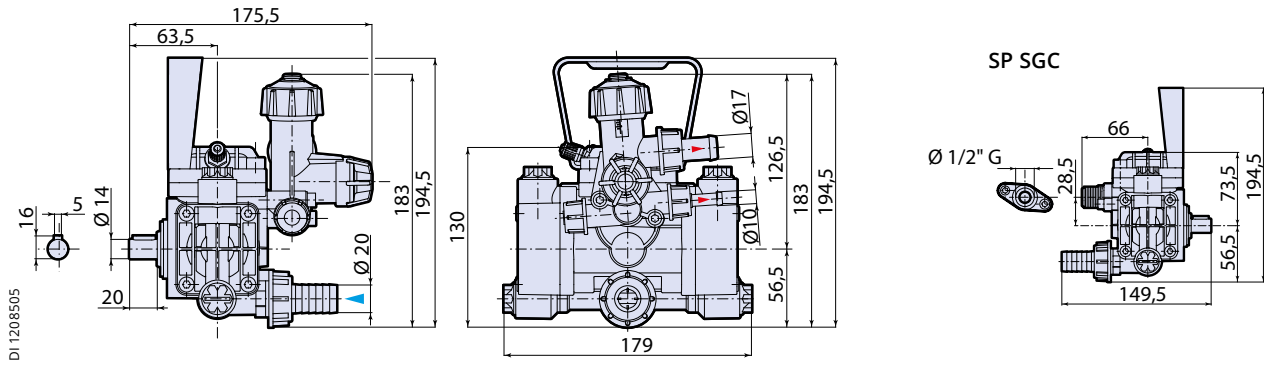
Disponibili elettropompe AR 2 DC
con motori corrente continua
*Electric motor pump AR 2 DC with
DC motors available.*

Caratteristiche Generali

Pompa a due membrane semidrauliche. Parti in contatto con i liquidi pompati in alluminio anodizzato e AISI 303/304. Membrane in NBR, Desmopan o **BlueFlex™**. Tenute in NBR. Viteria con trattamento di zincatura galvanica. Completa di camera aria.

General Features

Semi-hydraulic two-diaphragm pump. Parts in contact with pumped liquids in anodized aluminium and AISI 303/304. Diaphragms in NBR, Desmopan or **BlueFlex™**. Seals in NBR. Metal fasteners with galvanised finish. Complete with air chamber.



DI 1208505

CM 1208601
sp_ardue.pdf
MI 91406

MOD	COD		MAX		MAX		RPM	TEMP		NET	
	SP VRI	SP SGC	l/min	gpm	bar	psi	N°giri/1'	°C	°F	kg	lb
AR DUE NBR	118	116	13	3,5	20	290	1450	60	140	2,1	4,6
AR DUE B	32087	32088	13	3,5	20	290	1450	60	140	2,1	4,6

B Pompa con Membrane in BlueFlex™
Pumps with BlueFlex™ diaphragm

NBR Pompa con Membrane in NBR
Pumps with NBR diaphragm

MAX		RPM											
		1000			1200			1300			1450		
bar	psi	l/min	gpm	HP	l/min	gpm	HP	l/min	gpm	HP	l/min	gpm	HP
AR DUE													
0	0	9	2,4	0,1	11	2,8	0,1	12	3	0,2	13	3,5	0,2
10	145	8,6	2,3	0,1	10,3	2,7	0,3	11,2	3	0,3	12,5	3,3	0,3
15	218	8,3	2,2	0,3	9,9	2,6	0,4	10,8	2,9	0,4	12,0	3,2	0,5
20	290	8,1	2,2	0,4	9,8	2,6	0,5	10,6	2,8	0,6	11,8	3,1	0,6



AR 202 - AR 252

MEDIA PRESSIONE
medium pressure

Serie ANODIZZATA
anodised series

Kit Applicazioni pag. 104.
Application kits page 104.

Gruppi comando vedi pag. 122.
For control units please see page 122.



disinfestazione
pest control



carriole
wheelbarrows



antincendio
fire-fighting



AR 202 SP VRI

AR 252 SP SGC

AR DUE SP VRI



SP VRI



SP SGC



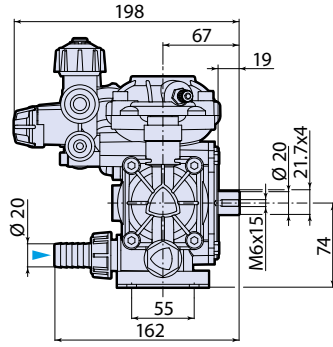
AP SP SGC

Caratteristiche Generali

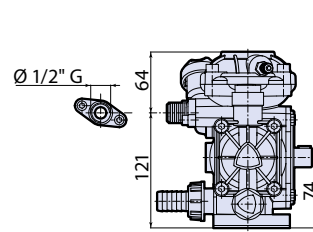
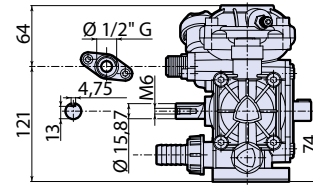
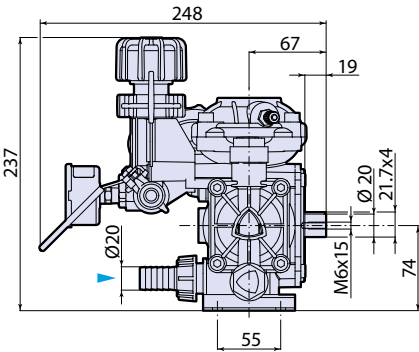
Pompa a due membrane semidrauliche. Parti in contatto con i liquidi pompanti in alluminio anodizzato e AISI 303/304. Membrane in NBR, Desmopan, Viton o **BlueFlex™**. Tenute in NBR. Viteria con trattamento di zincatura galvanica. Completa di camera aria.

General Features

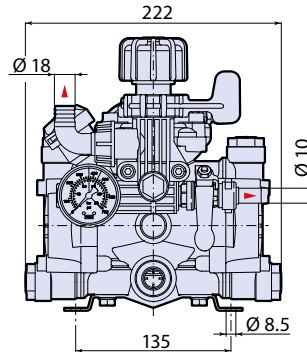
Semi-hydraulic two-diaphragm pump. Parts in contact with pumped liquids in anodized aluminium and AISI 303/304. Diaphragms in NBR, Desmopan, Viton or **BlueFlex™**. Seals in NBR. Metal fasteners with galvanised finish. Complete with air chamber.

AR 202 SP VRI


DI 808520 - AR202 SP VRI

SP SGC

AP SP SGC

AR 252 SP VRI GR30


DI 808565 - AR252 SP



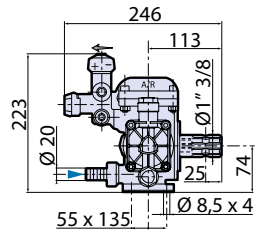
MOD	COD		MAX		MAX		RPM	TEMP		NET	
	SP VRI	SP SGC	l/min	gpm	bar	psi	N°giri/1'	°C	°F	kg	lb
AR 202 NBR	153	157	23,2	6,1	20	290	650	60	140	4	8,8
AR 202 B	32090	32091	23,2	6,1	20	290	650	60	140	4	8,8
AR 252 NBR	-	158	24,6	6,5	25	362	650	60	140	4	8,8
AR 252 B	-	32093	24,6	6,5	25	362	650	60	140	4	8,8
AR 252 AP NBR	-	159	24,6	6,5	25	362	650	60	140	4	8,8
AR 252 AP B	-	32094	24,6	6,5	25	362	650	60	140	4	8,8

B Pompa con Membrane in BlueFlex™
 Pumps with BlueFlex™ diaphragm

NBR Pompa con Membrane in NBR
 Pumps with NBR diaphragm

MAX		RPM											
		400			500			600			650		
bar	psi	l/min	gpm	HP	l/min	gpm	HP	l/min	gpm	HP	l/min	gpm	HP
AR 202													
0	0	15,0	4,0	0,09	18,1	4,8	0,13	21,7	5,7	0,19	23,2	6,1	0,21
5	72	11,8	3,1	0,23	14,7	3,9	0,30	17,7	4,7	0,38	19,2	5,1	0,39
10	145	11,3	3,0	0,36	14,2	3,8	0,47	17,1	4,5	0,55	18,5	4,9	0,59
15	218	11,2	3,0	0,50	14,1	3,7	0,62	16,9	4,5	0,74	18,3	4,8	0,80
20	290	11,1	2,9	0,60	14,0	3,7	0,79	16,8	4,4	0,93	18,2	4,8	1,02
AR 252													
0	0	16,0	4,2	0,13	20,5	5,4	0,19	23,1	6,1	0,21	24,6	6,5	0,24
5	72	13,5	3,6	0,30	17,3	4,6	0,38	20,8	5,5	0,46	22,2	5,9	0,46
10	145	13,2	3,5	0,44	16,6	4,4	0,58	19,8	5,2	0,64	21,3	5,6	0,71
15	218	13,1	3,5	0,58	16,4	4,3	0,76	19,6	5,2	0,89	21,2	5,6	0,98
20	290	13,0	3,4	0,72	16,3	4,3	0,94	19,5	5,2	1,11	21,0	5,6	1,21
25	362	12,9	3,4	0,87	16,2	4,3	1,10	19,3	5,1	1,33	20,9	5,5	1,42

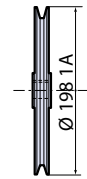
Kit Appl.C cod.1488



DI 808562

AR202 - AR252
Cardano 1" $\frac{3}{8}$ · 1" $\frac{3}{8}$ universal shaft

Kit Appl.P cod.1500



AR202 - AR252
Puleggia 1A ø198mm
Pulley 1A ø198mm

Kit Appl.FM/FT (1)



AR202 - AR252
Vedi listino prezzi · See price-list

Per motocultivatori, motozappe,
trattori
For motor-cultivators, motor-hoes,
tractors.

Kit Appl. IDM (1)



ARDUE < AR252
Codice vedi pag. 198
Code see page 198

Per motori idraulici
For hydraulic motors

I codici si riferiscono al solo kit applicazione, pompa esclusa.
(1) Le dimensioni di questi kit applicazione variano a secondo della marca e del tipo di macchina a cui deve essere applicata la pompa.

The part numbers refer to the application kit only, excluding the pump.
(1) The dimensions of these kits vary according to the make and type of machine the pump is to be installed on.

Le applicazioni sono da utilizzare solamente con le opportune protezioni a tutela dell'operatore.

The applications should be used only with the proper protective equipment for the safety of the operator.

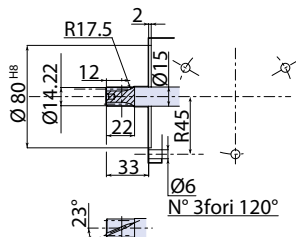


application kits



CR 1:4,6
cod.1606

ARDUE
Riduttore per motori scoppio 2
tempi speciali, con base motore.
*Reduction gear for special two-stroke
engines, with motor base.*



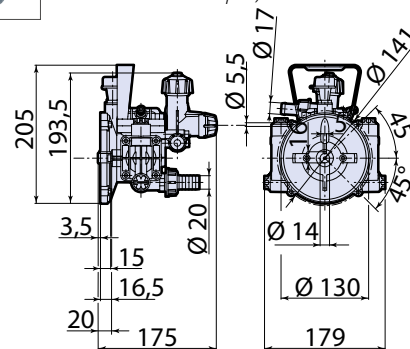
Dati dentatura elicoidale	
Mn	1,250
Mc	1,358
Z	8
Dp	11,73
De	14,22
Di	8,81
∠ press.	20°
∠ elica	23° sinistra
Wildab. 3Z	6,01 ⁰ _{-0,03}
Interasse	48,20
Rapp. Tras.	1:7,875

DI 800260



FLANGIA - FLANGE
cod.1603

ARDUE
Flangia accoppiamento diretto con
motori elettrici monofase-trifase
speciali 4 poli 1450 rpm.
*Direct coupling flange with special
four-pole single/three-phase electric
motors 1450 rpm).*

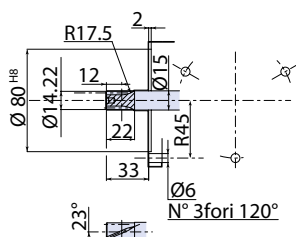


CM 808632



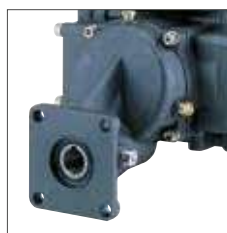
CR 1:7,8
cod.1610

AR202 - AR252
Riduttore per motori scoppio 2
tempi speciali, con base motore.
*Reduction gear for special two-stroke
engines, with motor base.*



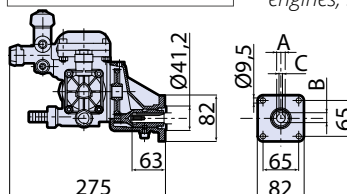
Dati dentatura elicoidale	
Mn	1,250
Mc	1,358
Z	8
Dp	11,73
De	14,22
Di	8,81
∠ press.	20°
∠ elica	23° sinistra
Wildab. 3Z	6,01 ⁰ _{-0,03}
Interasse	48,20
Rapp. Tras.	1:7,875

DI 800260



CR 1:4,3 Ø 5/8" cod.1615
CR 1:4,3 Ø18mm cod.1618
CR 1:6 Ø15mm cod.1622
CR 1:6 Ø 5/8" cod.1617
CR 1:4,3 Ø 3/4" cod.1613

AR202 - AR252
Riduttori motori a scoppio 4 tempi,
flangia SAE J609a.
*Reduction gears for four-stroke
engines, SAE J609a flange*

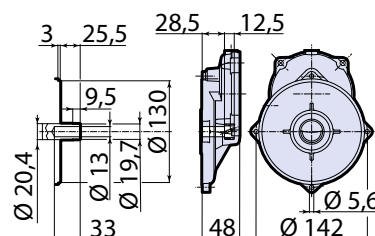


Cod.	1615	1618	1622	1617	1613
Ratio	1:4,3	1:4,3	1:6	1:6	1:4,3
A	Ø15,86	Ø18	Ø15	Ø15,86	Ø19,05
B	18,2	20,5	17,5	18,2	21,4
C	4,8	5	5	4,8	4,8



CR 1:4,3
cod.1608

AR202 - AR252
Riduttore motori elettrici speciali
mono/trifase 2poli (2800 rpm)
*Reduction gear for special two-stroke
engines, with motor base (2800 rpm).*

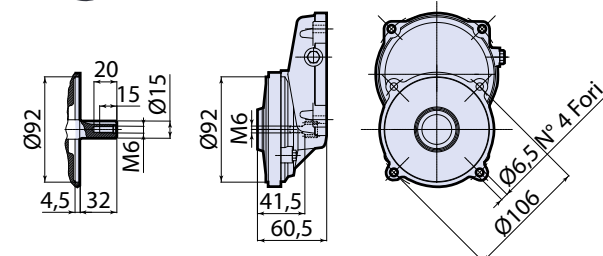


DI 808509



CR 1:7,8 Ø15mm cod.1605

AR202 - AR252
Riduttore 1:7,8 per motori a scop-
pio albero cilindrico
*1:7.8 reduction gear for special four-
stroke engines with motor base*



DI 808569
CM 808632



AR 45 MP

MEDIA PRESSIONE
medium pressure

Serie NYLON RINFORZATO CON FIBRA DI VETRO
fiber-glass reinforced Nylon series



disinfestazione
pest control



carriole
wheelbarrows



antincendio
fire-fighting

NEW

Gruppi comando separato, vedi pag. 122.

For remote control units please see page 122.

Kit Applicazioni vedi pag. 120.

Application kits, see page 120.



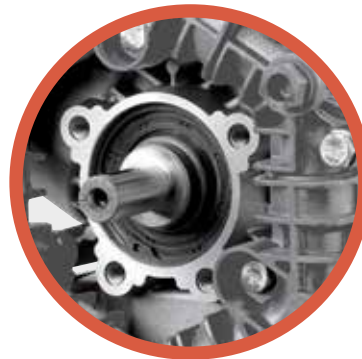
Gruppi elettropompa e motopompa disponibili nella gamma PowerGarden.

Electric motor pump and motor-driven pump units available on PowerGarde range.

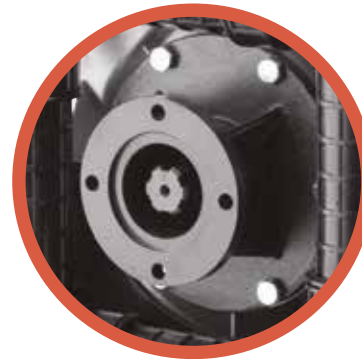
AR 45 MP



C



SP



Applicazioni / Applications
IDM > pag. 198.

Caratteristiche Generali

Pompa a tre membrane semidrauliche.

Per impieghi con prodotti aggressivi in regime di bassa pressione. Parti in contatto con i liquidi pompati in Nylon rinforzato, Kynar e AISI 316L. Membrane in **BlueFlex™** Tenute in Viton®. Configurazione a tre membrane per maggiore regolarità di funzionamento e minori pulsazioni nel circuito di mandata. Carter pressofuso con meccanica in bagno d'olio, serbatoio in materiale plastico trasparente per controllo visivo del livello. A richiesta kit per il montaggio remoto del serbatoio olio. A richiesta sensore per controllo remoto. Tappo di drenaggio olio. Pistoni con segmento per una maggiore efficienza del sistema a "cuscinio d'olio" di protezione della membrana. Sistema di blocco della membrana di nuova concezione per evitare lacerazioni da contatto anche in condizioni di impiego gravoso. Valvole con profilo a settore sferico che oppongono minor resistenza al passaggio del liquido e migliorano il rendimento volumetrico. Piedi robusti e fissati al carter pompa. Viteria in AISI 304. Versioni con albero cardano o cilindrico con linguetta. Disponibili con riduttore per motori elettrici o a scoppio, applicazioni a puleggia o flangiate per motori idraulici.

General Features

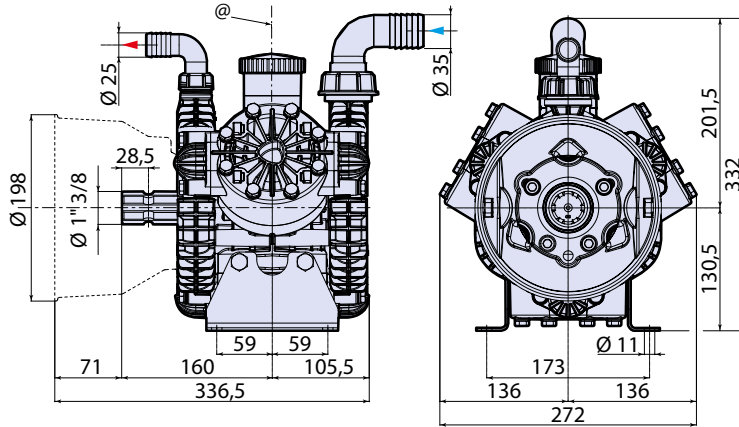
Semi-hydraulic three-diaphragm pump.

For use with aggressive chemicals.

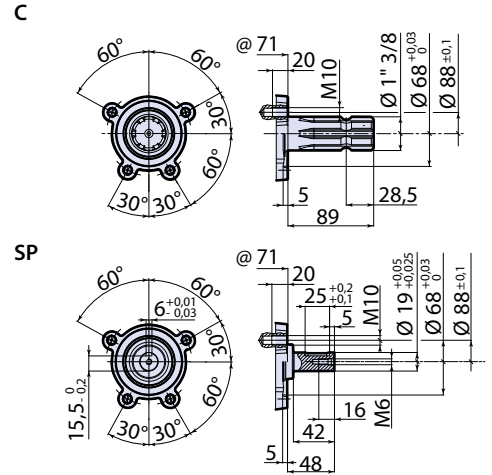
Parts in contact with spray liquid re-inforced nylon, Kynar and stainless steel 316L. Diaphragms in **BlueFlex™**. O rings in Viton®. Three diaphragm design ensures smooth pumping action with minimum pulsation in pressure line. Pressure die cast aluminium pump body with oil bath design for internal mechanical components, transparent oil sight glass for easy checking of oil level. Upon request remote mount oil sight glass kit available. Upon request oil level sensor kit available. Oil drainage plug. Pistons with steel piston ring for high efficiency "oil cushion" to ensure long diaphragm life. New design for fixing the diaphragm to the piston to avoid damage to the diaphragm, even under difficult operating conditions. Valves with a special spherical design to help flow of liquid through the pump, increasing volumetric efficiency. Robust pump mounting feet fixed to pump body. External nuts and bolts in 304 grade steel. Pump shaft 1 3/8" six spline or cylindrical with key. Different drive options available : gearbox for coupling to 4 stroke engines, electric motors, pulley drive and flanges for drive with hydraulic motors.

MI 91367
DI 3128500

CM 3128603
sp_ar45fp_bp.pdf



@ = Pump axis - Asse pompa



MOD	COD			MAX		MAX		RPM	°C		NET	
	C	SP	SP/VRI	l/min	gpm	bar	psi	N°giri/1'	°C	°F	kg	lb
AR 45 MP B	32332	32333	32334	43,3	11,4	30	435	550	60	140	11	24,3

B Pompa con Membrane in BlueFlex™
Pumps with BlueFlex™ diaphragm

NBR Pompa con Membrane in NBR
Pumps with NBR diaphragm

MAX					RPM									
		400			450			500			550			
bar	psi	l/min	gpm	HP	l/min	gpm	HP	l/min	gpm	HP	l/min	gpm	HP	
AR 45 MP														
0	0	31,6	8,3	0,2	35,2	9,3	0,3	39,2	10,4	0,3	42,6	11,3	0,4	
10	145	30,4	8,0	0,9	34,2	9,0	1,0	38,2	10,1	1,1	42,1	11,1	1,2	
20	290	29,9	7,9	1,7	33,7	8,9	1,7	37,7	10,0	1,9	41,3	10,9	2,2	
25	363	29,6	7,8	1,9	33,5	8,8	2,1	37,3	9,9	2,4	41,0	10,8	2,6	
30	435	29,4	7,8	2,2	33,2	8,8	2,5	37,1	9,8	2,8	40,6	10,7	3,1	



AR 80 MP

MEDIA PRESSIONE
medium pressure

Serie NYLON RINFORZATO CON FIBRA DI VETRO
fiber-glass reinforced Nylon series



disinfestazione
pest control



carriole
wheelbarrows



antincendio
fire-fighting

NEW

Gruppi comando separato, vedi pag. 122.

For remote control units please see page 122.

Kit Applicazioni vedi pag. 120.

Application kits, see page 120.

Gruppi elettropompa e motopompa disponibili nella gamma PowerGarden.

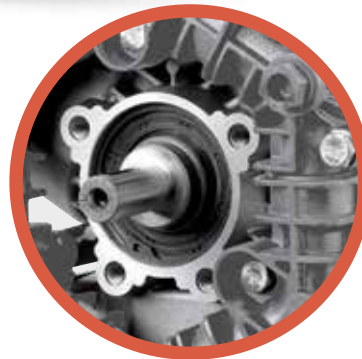
Electric motor pump and motor-driven pump units available on PowerGarde range.



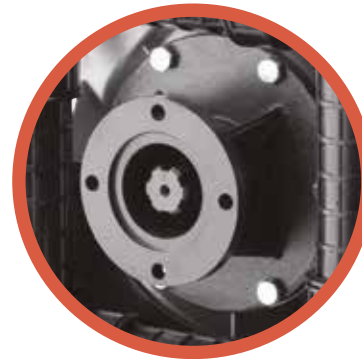
AR 80 MP



C



SP



Applicazioni / Applications
IDM > pag. 198.

Caratteristiche Generali

Pompa a tre membrane semidrauliche.

Per impieghi con prodotti aggressivi in regime di bassa pressione. Parti in contatto con i liquidi pompati in Nylon rinforzato, Kynar e AISI 316L. Membrane in **BlueFlex™** Tenute in Viton®. Configurazione a tre membrane per maggiore regolarità di funzionamento e minori pulsazioni nel circuito di mandata. Carter pressofuso con meccanica in bagno d'olio, serbatoio in materiale plastico trasparente per controllo visivo del livello. A richiesta kit per il montaggio remoto del serbatoio olio. A richiesta sensore per controllo remoto. Tappo di drenaggio olio. Pistoni con segmento per una maggiore efficienza del sistema a "cuscinio d'olio" di protezione della membrana. Sistema di blocco della membrana di nuova concezione per evitare lacerazioni da contatto anche in condizioni di impiego gravoso. Valvole con profilo a settore sferico che oppongono minor resistenza al passaggio del liquido e migliorano il rendimento volumetrico. Piedi robusti e fissati al carter pompa. Viteria in AISI 304. Versioni con albero cardano o cilindrico con linguetta. Disponibili con riduttore per motori elettrici o a scoppio, applicazioni a puleggia o flangiate per motori idraulici.

General Features

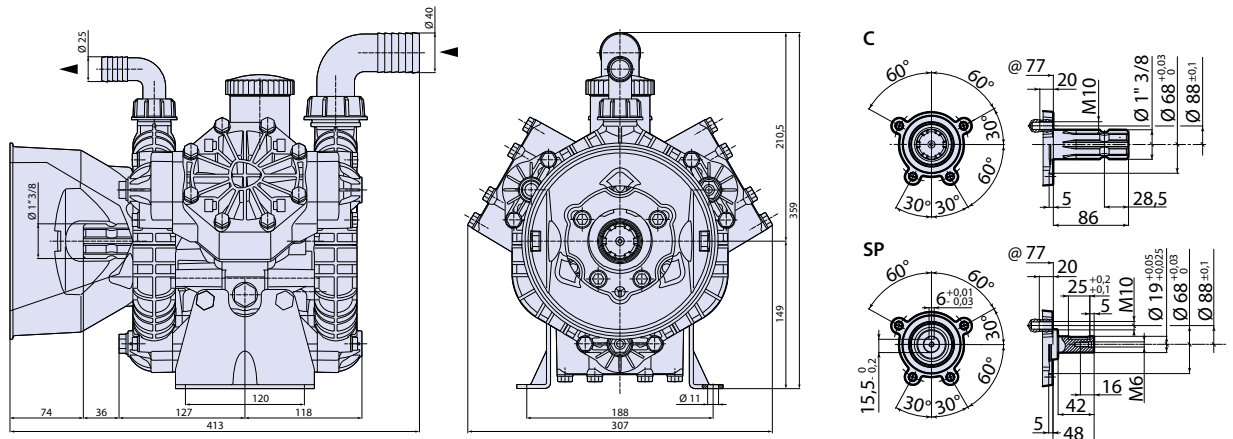
Semi-hydraulic three-diaphragm pump.

For use with aggressive chemicals.

Parts in contact with spray liquid re-inforced nylon, Kynar and stainless steel 316L. Diaphragms in **BlueFlex™**. O rings in Viton®. Three diaphragm design ensures smooth pumping action with minimum pulsation in pressure line. Pressure die cast aluminium pump body with oil bath design for internal mechanical components, transparent oil sight glass for easy checking of oil level. Upon request remote mount oil sight glass kit available. Upon request oil level sensor kit available. Oil drainage plug. Pistons with steel piston ring for high efficiency "oil cushion" to ensure long diaphragm life. New design for fixing the diaphragm to the piston to avoid damage to the diaphragm, even under difficult operating conditions. Valves with a special spherical design to help flow of liquid through the pump, increasing volumetric efficiency. Robust pump mounting feet fixed to pump body. External nuts and bolts in 304 grade steel. Pump shaft 1 3/8" six spline or cylindrical with key. Different drive options available : gearbox for coupling to 4 stroke engines, electric motors, pulley drive and flanges for drive with hydraulic motors.

DI 3248512

CM 3248600



@ = Pump axis - Asse pompa

MOD	COD			MAX	MAX	RPM				NET		
	C	SP	SP/VRI	l/min	gpm	bar	psi	N°giri/1'	°C	°F	kg	lb
AR 80 MP B	32336	32337	32338	76,4	20,2	30	435	550	60	140	14	30,9

B Pompa con Membrane in BlueFlex™
Pumps with BlueFlex™ diaphragm

NBR Pompa con Membrane in NBR
Pumps with NBR diaphragm

		RPM											
		400			450			500			550		
bar	psi	l/min	gpm	HP	l/min	gpm	HP	l/min	gpm	HP	l/min	gpm	HP
AR 80 MP													
0	0	56,1	14,8	0,3	63,0	16,6	0,4	70,0	18,5	0,5	76,1	20,1	0,5
10	145	54,8	14,5	1,4	61,5	16,2	1,6	68,5	18,1	1,8	74,5	19,7	2,0
20	290	53,9	14,2	2,7	60,6	16,0	3,0	67,6	17,9	3,4	73,5	19,4	3,7
25	363	53,6	14,2	3,3	60,0	15,9	3,7	67,1	17,7	4,3	73,0	19,3	4,5
30	435	53,4	14,1	3,9	60,0	15,9	4,4	66,7	17,6	5,0	72,6	19,2	5,4



AR 303 - AR 403

MEDIA PRESSIONE
medium pressure

Serie ANODIZZATA
anodised series



disinfestazione
pest control



carriole
wheelbarrows



antincendio
fire-fighting

Kit Applicazioni pag. 120.
Application kits page 120.

Gruppi comando vedi pag. 122.
For control units please see page 122.



AR 403 SP



SP



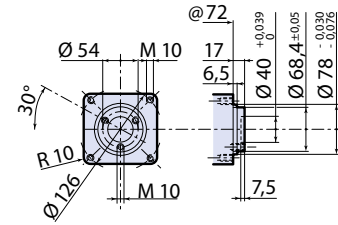
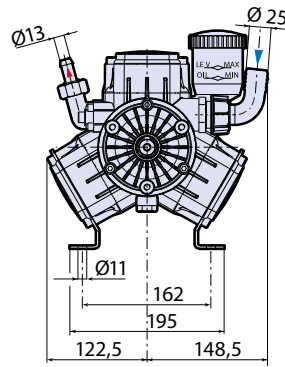
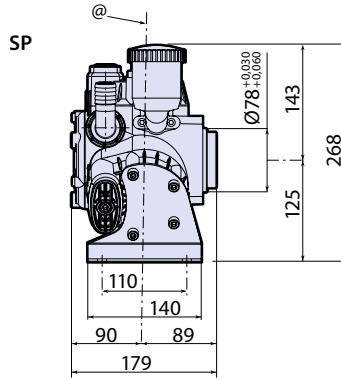
AP C/SP

Caratteristiche Generali

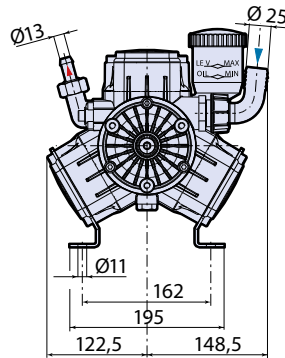
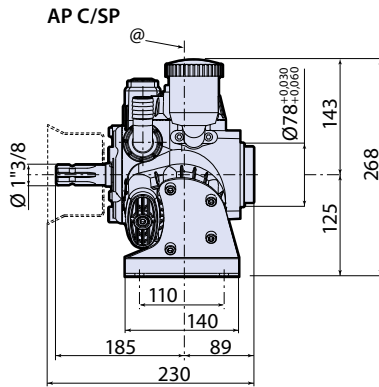
Pompa a tre membrane semidrauliche. Parti in contatto con i liquidi pompanti in alluminio anodizzato e AISI 303/304. Membrane in NBR, Desmopan, Viton® o **BlueFlex™**. Tenute in NBR. Viteria con trattamento di zincatura galvanica. Tappo per drenaggio del liquido dal circuito prima del rimessaggio invernale. Completa di cuffia di protezione cardano.

General Features

Semi-hydraulic three-diaphragm pump. Parts in contact with pumped liquids in anodized aluminium and AISI 303/304. Diaphragms in NBR, Desmopan, Viton® or **BlueFlex™**. Seals in NBR. Metal fasteners with galvanised finish. Plug for drainage of liquid from the circuit before winter storage. Complete with cardan protection.



@ = Pump axis - Asse pompa



1888500 - AR403 SP

CM 1888600
SP-ar303_ar403.pdf
M/91408

MOD	COD		MAX		MAX		RPM		TEMP		NET	
	SP	AP C/SP	l/min	gpm	bar	psi	N°giri/1'	°C	°F	kg	lb	
AR 303 NBR	235	-	34,7	9,2	40	580	550	60	140	9,35	20,61	
AR 303 B	32099	-	34,7	9,2	40	580	550	60	140	9,35	20,61	
AR 403 NBR	460	-	40,7	10,7	40	580	550	60	140	9,35	20,61	
AR 403 B	32100	-	40,7	10,7	40	580	550	60	140	9,35	20,61	
AR 403 AP NBR	-	461	40,7	10,7	40	580	550	60	140	9,35	20,61	
AR 403 AP B	-	32101	40,7	10,7	40	580	550	60	140	9,35	20,61	

B Pompa con Membrane in BlueFlex™
Pumps with BlueFlex™ diaphragm

NBR Pompa con Membrane in NBR
Pumps with NBR diaphragm

MAX		RPM											
		400			450			500			550		
bar	psi	l/min	gpm	HP	l/min	gpm	HP	l/min	gpm	HP	l/min	gpm	HP
AR 303													
0	0	25,8	6,8	0,2	28,6	7,6	0,2	30,9	8,2	0,3	34,7	9,2	0,3
10	145	24,8	6,5	0,7	27,9	7,4	0,8	30,8	8,1	0,9	33,8	8,9	1,0
20	290	24,1	6,4	1,2	27,7	7,3	1,4	30,3	8,0	1,5	33,2	8,8	1,7
30	435	23,8	6,3	1,8	26,9	7,1	1,9	30,1	7,9	2,2	32,4	8,6	2,4
40	580	23,2	6,1	2,2	26,0	6,9	2,5	29,9	7,9	2,7	31,9	8,4	3,1
AR 403													
0	0	30,3	8,0	0,3	33,3	8,8	0,3	37,2	9,8	0,4	40,7	10,7	0,4
10	145	28,9	7,6	0,9	32,1	8,5	1,0	36,4	9,6	1,0	39,4	10,4	1,2
20	290	28,0	7,4	1,5	31,7	8,4	1,6	35,4	9,3	1,8	38,5	10,2	2,1
30	435	27,6	7,3	2,0	31,5	8,3	2,3	34,6	9,1	2,5	38,3	10,1	2,9
40	580	27,5	7,3	2,6	31,0	8,2	3,0	34,1	9,0	3,3	38,1	10,1	3,7



AR 503

MEDIA PRESSIONE
medium pressure

Serie ANODIZZATA
anodised series



disinfestazione
pest control



carriole
wheelbarrows



antincendio
fire-fighting

Kit Applicazioni pag. 120.
Application kits page 120.

Gruppi comando vedi pag. 122.
For control units please see page 122.



AR 503 SP



SP



AP C/SP

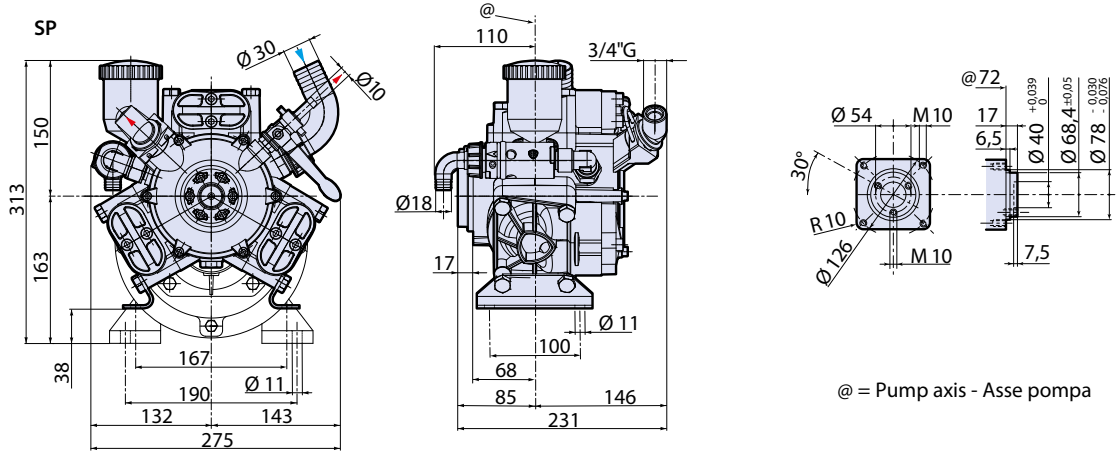
Caratteristiche Generali

Pompa a tre membrane semidrauliche. Parti in contatto con i liquidi pompati in alluminio anodizzato e AISI 303/304. Membrane in NBR, Desmopan, Viton® o **BlueFlex™**. Tenute in NBR. Viteria con trattamento di zincatura galvanica. Tappo per drenaggio del liquido dal circuito prima del rimessaggio invernale. Completa di valvola di sovrappressione con riarmo e cuffia di protezione cardano.

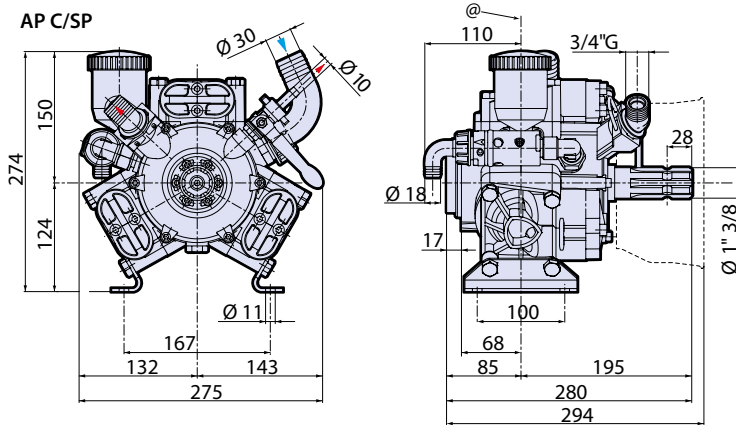
General Features

Semi-hydraulic three-diaphragm pump. Parts in contact with pumped liquids in anodized aluminium and AISI 303/304. Diaphragms in NBR, Desmopan, Viton® or **BlueFlex™**. Seals in NBR. Metal fasteners with galvanised finish. Plug for drainage of liquid from the circuit before winter storage. Complete with safety valve with re-arm and cardan protection.

DI1308504 - AR503 SP



DI1308500 - AR503 C/SP



CM 1308600
sp_ar503.pdf
MI 91409

MOD	COD		MAX		MAX		RPM	°C		NET	
	SP	AP C/SP	l/min	gpm	bar	psi	N°giri/1'	°C	°F	kg	lb
AR 503 NBR	501	-	54,1	14,3	40	580	550	60	140	11,9	26,2
AR 503 B	32102	-	54,1	14,3	40	580	550	60	140	11,9	26,2
AR 503 AP NBR	-	509	54,1	14,3	40	580	550	60	140	12,9	28,4
AR 503 AP B	-	32103	54,1	14,3	40	580	550	60	140	12,9	28,4

B Pompa con Membrane in BlueFlex™
Pumps with BlueFlex™ diaphragm

NBR Pompa con Membrane in NBR
Pumps with NBR diaphragm

MAX		RPM											
		400			450			500			550		
bar	psi	l/min	gpm	HP	l/min	gpm	HP	l/min	gpm	HP	l/min	gpm	HP
AR 503													
0	0	45,5	12,0	0,8	47,2	12,5	0,9	50,5	13,3	1,1	54,1	14,3	1,3
10	145	43,9	11,6	1,7	44,8	11,8	1,9	49,7	13,1	2,0	53,2	14,1	2,1
20	290	43,1	11,4	2,7	44,0	11,6	2,8	48,3	12,8	3,0	51,9	13,7	3,4
30	435	42,5	11,2	3,6	43,6	11,5	3,9	47,4	12,5	4,2	51,4	13,6	4,4
40	580	41,6	11,0	4,7	42,9	11,3	5,0	47,2	12,5	5,4	50,5	13,3	5,6



AR 30

MEDIA PRESSIONE
medium pressure

Serie PLASTIFICATA
plastic-coated series



disinfestazione
pest control



carriole
wheelbarrows



antincendio
fire-fighting

Kit Applicazioni pag. 120.
Application kits page 120.

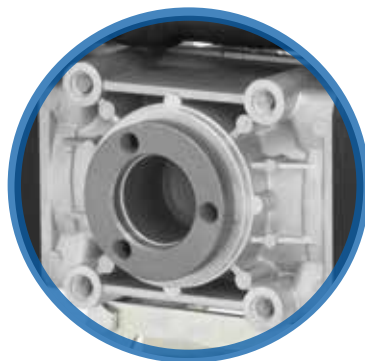
Gruppi comando vedi pag. 122.
For control units please see page 122.



AR 30 SP



Nuovo compensatore di pulsazioni
in aspirazione.
New suction pulsation dampener.



SP



AP C/SP

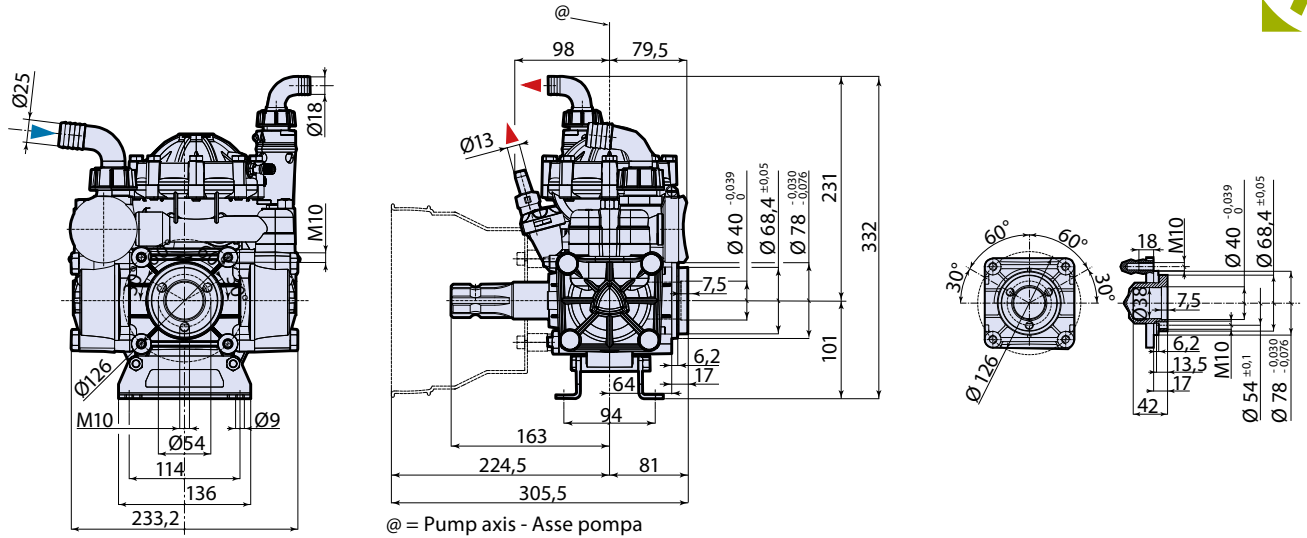
Caratteristiche Generali

Pompa a due membrane semidrauliche. Parti in contatto con i liquidi pompanti in alluminio plastificato Rilsan e AISI 303/304. Membrane in NBR, Desmopan, Viton® o **BlueFlex™**. Tenute in NBR. Viteria con trattamento di zincatura galvanica. Completa di valvola di sovrappressione con riarmo, camera aria, compensatore di pulsazioni in aspirazione e cuffia di protezione cardano.

General Features

Semi-hydraulic two-diaphragm pump. Parts in contact with pumped liquids in plastic-coated aluminium and AISI 303/304. Diaphragms in NBR, Desmopan, Viton® or **BlueFlex™**. Seals in NBR. Metal fasteners with galvanised finish. Complete with safety valve with re-arm, air chamber, suction pulsation dampener and cardan protection.

CM 628303
sp_ar30.pdf
MI 91415



MOD	COD		MAX		MAX		RPM	TEMP		NET	
	SP	AP C/SP	l/min	gpm	bar	psi	N°giri/1'	°C	°F	kg	lb
AR 30 NBR	301	-	36,2	9,6	40	580	550	60	140	9,65	21,3
AR 30 B	32095	-	36,2	9,6	40	580	550	60	140	9,65	21,3
AR 30 AP NBR	-	335	36,2	9,6	40	580	550	60	140	9,65	21,3
AR 30 AP B	-	32096	36,2	9,6	40	580	550	60	140	9,65	21,3

B Pompa con Membrane in BlueFlex™
Pumps with BlueFlex™ diaphragm

NBR Pompa con Membrane in NBR
Pumps with NBR diaphragm

MAX		RPM											
		400			450			500			550		
bar	psi	l/min	gpm	HP	l/min	gpm	HP	l/min	gpm	HP	l/min	gpm	HP
AR 30													
0	0	26,1	6,9	0,2	29,5	7,8	0,2	32,8	8,7	0,3	36,2	9,6	0,6
10	145	22,9	6,0	0,7	25,3	6,7	0,8	28,6	7,6	0,9	30,9	8,2	1,0
20	290	22,1	5,8	1,1	24,7	6,5	1,3	27,5	7,3	1,5	30,4	8,0	1,6
30	435	21,9	5,8	1,7	24,6	6,5	1,9	27,1	7,2	2,1	29,5	7,8	2,3
40	580	21,6	5,7	2,1	24,0	6,3	2,4	26,5	7,0	2,7	29,4	7,8	2,9



AR 40

MEDIA PRESSIONE
medium pressure

Serie PLASTIFICATA
plastic-coated series



disinfestazione
pest control



carriole
wheelbarrows



antincendio
fire-fighting

Kit Applicazioni pag. 120.
Application kits page 120.

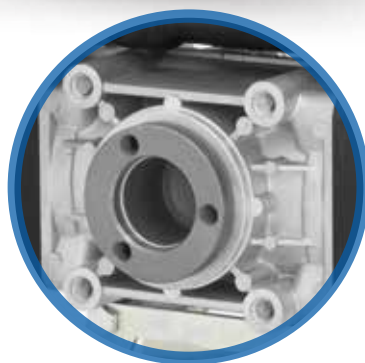
Gruppi comando vedi pag. 122.
For control units please see page 122.



Nuovo compensatore di pulsazioni
in aspirazione.
New suction pulsation dampener.



AR 40 SP



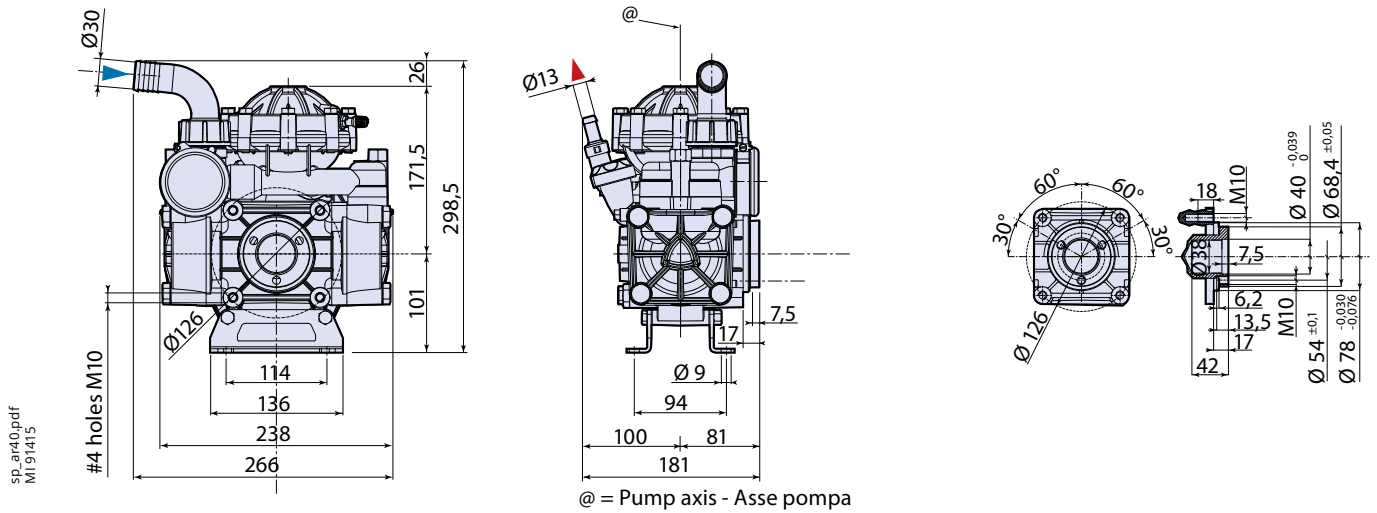
SP

Caratteristiche Generali

Pompa a due membrane semidrauliche. Parti in contatto con i liquidi pompati in alluminio plastificato Rilsan e AISI 303/304. Membrane in **BlueFlex™**. Tenute in NBR. Viteria con trattamento di zincatura galvanica. Completa di valvola di sovrappressione con riarmo, camera aria, compensatore di pulsazioni in aspirazione e cuffia di protezione cardano.

General Features

Semi-hydraulic two-diaphragm pump. Parts in contact with pumped liquids in plastic-coated aluminium and AISI 303/304. Diaphragms in **BlueFlex™**. Seals in NBR. Metal fasteners with galvanised finish. Complete with safety valve with re-arm, air chamber, suction pulsation dampener and cardan protection.



MOD	COD	MAX	MAX	RPM						
	SP	l/min	gpm	bar	psi	N°giri/1'	°C	°F	kg	lb
AR 40	31829	46,3	12,2	40	580	550	60	140	9,43	20,8

Pompa con Membrane in BlueFlex™
Pumps with BlueFlex™ diaphragm
 Pompa con Membrane in NBR
Pumps with NBR diaphragm

MAX		RPM											
		400			450			500			550		
bar	psi	l/min	gpm	HP	l/min	gpm	HP	l/min	gpm	HP	l/min	gpm	HP
AR 40													
0	0	37,3	9,9	0,1	41,5	11,0	0,3	45,3	12,0	0,3	46,3	12,2	0,4
10	145	29,2	7,7	0,8	32,7	8,6	0,8	35,9	9,5	0,9	41,4	10,9	1,1
20	290	29,0	7,7	1,3	31,3	8,3	1,5	34,8	9,2	1,6	40,7	10,8	1,9
30	435	28,0	7,4	1,9	31,1	8,2	2,1	34,7	9,2	2,4	39,5	10,4	2,7
40	580	27,6	7,3	2,4	29,7	7,8	3,0	34,4	9,1	3,1	38,9	10,3	3,5



AR 50

MEDIA PRESSIONE
medium pressure

Serie PLASTIFICATA
plastic-coated series



disinfestazione
pest control



carriole
wheelbarrows



antincendio
fire-fighting

Kit Applicazioni pag. 120.
Application kits page 120.

Gruppi comando vedi pag. 122.
For control units please see page 122.



Nuovo compensatore di pulsazioni
in aspirazione.
New suction pulsation dampener.



AR 50 SP



SP



AP C/SP

Caratteristiche Generali

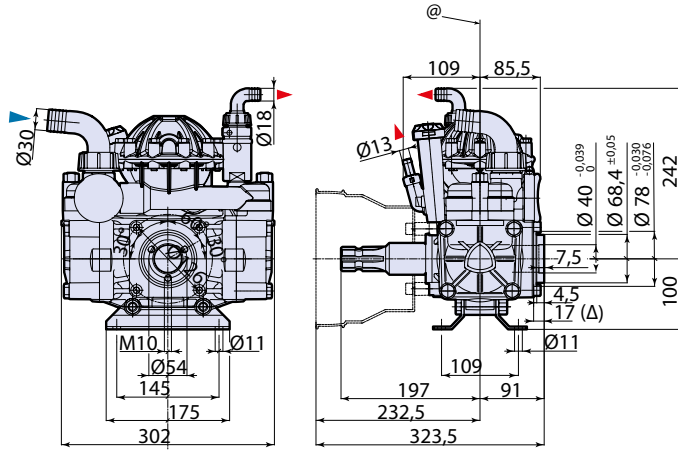
Pompa a due membrane idrauliche. Parti in contatto con i liquidi pompati in alluminio plastificato Rilsan e AISI 303/304. Membrane in NBR, Desmopan, Viton® o **BlueFlex™**. Tenute in NBR. Viteria con trattamento di zincatura galvanica. Completa di valvola di sovrappressione con riarmo, camera aria, compensatore di pulsazioni in aspirazione e cuffia di protezione cardano.

General Features

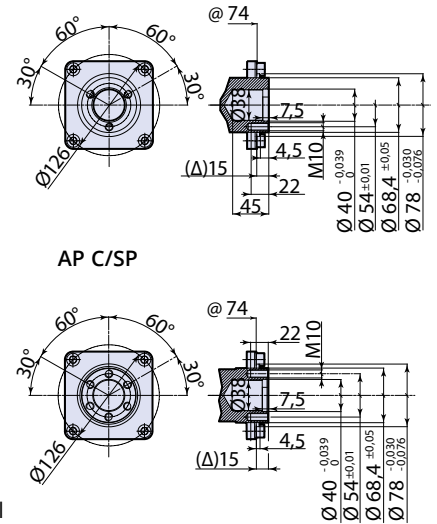
Semi-hydraulic two-diaphragm pump. Parts in contact with pumped liquids in plastic-coated aluminium and AISI 303/304. Diaphragms in NBR, Desmopan, Viton® or **BlueFlex™**. Seals in NBR. Metal fasteners with galvanised finish. Complete with safety valve with re-arm, air chamber suction pulsation dampener and cardan protection.

DI 6585500

CM 658603
sp_ar50.pdf
MI 91416



@ = Pump axis - Asse pompa



AP C/SP

- Δ Nelle pompe C/SP la quota Δ 17 si riduce a 15 con la flangia anello tenuta montata sul corpo pompa. N.B. Togliere la flangia anello tenuta cod. 1400140 prima di accoppiare il riduttore alla pompa.
- Δ In C/SP pumps the value Δ 17 is reduced to 15 with the seal ring flange mounted on the pump body. N.B. Remove the seal ring flange code 1400140 before fitting the reduction gear to the pump.

MOD	COD		MAX		MAX		RPM	TEMP		NET	
	SP	AP C/SP	l/min	gpm	bar	psi	N°giri/1'	°C	°F	kg	lb
AR 50 NBR	401	-	65,8	17,4	40	580	550	60	140	16	39,3
AR 50 B	32097	-	65,8	17,4	40	580	550	60	140	16	39,3
AR 50 AP NBR	-	429	65,8	17,4	40	580	550	60	140	16	39,3
AR 50 AP B	-	32098	65,8	17,4	40	580	550	60	140	16	39,3

B Pompa con Membrane in BlueFlex™
Pumps with BlueFlex™ diaphragm
NBR Pompa con Membrane in NBR
Pumps with NBR diaphragm

MAX		RPM											
		400			450			500			550		
bar	psi	l/min	gpm	HP	l/min	gpm	HP	l/min	gpm	HP	l/min	gpm	HP
AR 50													
0	0	48,0	12,7	0,5	53,9	14,2	0,6	60,5	16,0	0,8	65,8	17,4	0,9
10	145	40,6	10,7	1,2	45,2	11,9	1,5	50,7	13,4	1,6	55,1	14,6	1,8
20	290	40,5	10,7	2,1	44,8	11,8	2,4	49,7	13,1	2,7	54,9	14,5	3,0
30	435	40,3	10,6	3,0	43,9	11,6	3,4	49,0	12,9	3,8	54,4	14,4	4,0
40	580	38,9	10,3	3,8	43,6	11,5	4,4	48,8	12,9	4,9	53,3	14,1	5,2



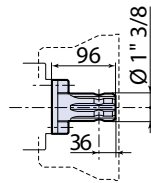
KIT APPLICAZIONI

MEDIA PRESSIONE
medium pressure

AR 303 AR 30
AR 403 AR 40
AR 503 AR 50

application kits

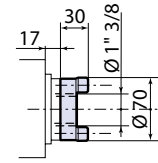
Kit Appl. C cod.1519



Cardano 1" $\frac{3}{8}$
1" $\frac{3}{8}$ universal shaft

CM 658603
MI 5775

Kit Appl.F cod.1510



Femmina 1" $\frac{3}{8}$
1" $\frac{3}{8}$ female

Kit Appl. FM/FT (1)



Cod. vedi listino prezzi.
Code see price-list.

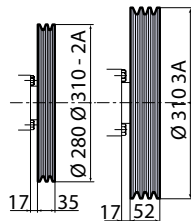
Per motocoltivatori, motozappe,
trattori.
For motor-cultivators, motor-hoes,
tractors.

Kit Appl.IDM/IDP



Per motori e pompe idrauliche.
For hydraulic motors and pumps.

Kit Appl.P



Puleggia
Pulley

Kit Appl. P cod.1504 Ø280 2A
Kit Appl. P cod.1495 Ø310 2A
Kit Appl. P cod.1520 Ø310 3A

Kit Appl. FDG (1)



Codice vedi tabella.
Code see table.

Per moltiplicatori.
For overgears.

Marca Make	Tipo · Type	KIT APPL. FDG Cod.
Bima	CAR 3 P Foratura esterna 160x75	5330
	CAR 3 P Foratura interna 70x82	5328
	M30N - M47N - M60N	5348
	M30CS	5285
	MSC	5355
CMV	MA 50 Foratura esterna 160x75	5330
	MA 50 Foratura interna 70x82	5328
	MA86 MA86S MA107 MA107S MA110	5348
	MA110S MA110 3V	
Comer	A 4 A	55365
	D4 D7 D21 D27	5348
Fieni	CM 9 PG	55355
	Moltiplicatore V1	5290
GB	AP102	55365
	AT39	5330
	AT46 - AT53 - AT55 - AT65 - AT70	5348
Reduco	R810 R830 R840	5348

Applicazioni "IDP" per pompe idrauliche Fittings for hydraulic pumps "IDP"

Marca Make	Tipo Type	Codice Code	Dimensioni Dimensions
Casappa Salami	Pompe gruppo 3 flangia SAE - 1"	5335	

Applicazioni "IDM" per motori idraulici Fittings for hydraulic motors "IDM"

Marca Make	Tipo Type	Codice Code	Dimensioni Dimensions
Sauer Danfoss	OMP 25 - 32 40 - 50 albero Ø25mm 80 - 100 - 160 OMR 80 OMR 100	5327	
	OMP 50 albero Ø25,4 mm (Ø1") 80 - 100 - 160 OMR 80 OMR 100	5312	
Char- Lynn Eaton	Serie 2000 albero Ø25,4mm (Ø1") Tipo 2 - 80,2- 100,2 160	5312	

I codici si riferiscono al solo kit applicazione, pompa esclusa.
Le applicazioni sono da utilizzare solamente con le opportune
protezioni a tutela dell'operatore.

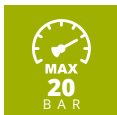
(1) Le dimensioni di questi kit applicazione variano a secondo
della marca e del tipo di macchina a cui deve essere applicata
la pompa.

The part numbers refer to the application kit only, excluding the pump.
The applications should be used only with the proper protective
equipment for the safety of the operator.

(1) The dimensions of these kits vary according to the make and type of
machine the pump is to be installed on.

control units

Tipo Type	Portata max Max delivery		Pressione max Max pressure		N° Rubinetti Valves	Peso Weight	Ingresso Inlet	Scarico Return	Uscita Outlet	Pag.
	L/1'	gpm	bar	psi						
VR 20 S	25	5,7	20	290	1	1	Ø13	Ø16	Ø8	113
GR 20 S	40	10,6	20	290	2 (+1)	1,2	Ø13	Ø18	Ø10	113
GR 30	40	10,6	25	360	1 (+2)	1,2	Ø13	Ø18	Ø10	114
NEW GS 25 MP S	50	13,2	30	435	2	1	Ø25	Ø18	Ø10	86
NEW GS 35 MP S	100	26,4	30	435	4	1,7	Ø25	Ø25	Ø10	87
GR 40	40	10,6	40	580	2 (+1)	1,2	Ø13	Ø18	Ø10	117
GMC 40	80	21,1	40	580	2 (+1)	1,2	¾"G	Ø25	Ø10	115
GI 30	80	21,1	40	580	1	1,2	Ø13	Ø18	Ø10	118
GI 40	80	21,1	40	580	2 (+1)	1,6	Ø13	Ø18	Ø10	119
RM 40	50	13,2	40	580	2 (+1)	1,6	¾"G	Ø18	Ø10	120
VDR 50	130	34,3	50	725	2 (+2)	2,2	¾"G	Ø25	Ø13	122



VR 20 S
AR DUE, AR 202



GR 20 S
AR DUE, AR 202, AR 252



GR 30*
AR 252



NEW

NYLON



GS 25 MP S
AR 45 MP

* Le foto si riferiscono a gruppi comando versione "a distanza".
* The photos are relative to "remote" control unit versions.



NEW

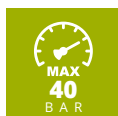
NYLON



GS 35 MP S
AR 80 MP



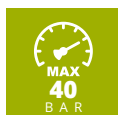
GI 30*
AR 252



GI 40*
AR 30, AR 40, AR 50
AR 303, AR 403, AR 503



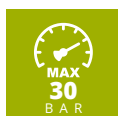
GR 40
AR 303, AR 403, AR 503



GMC 40
AR 303, AR 403, AR 503, AR 30, AR 50



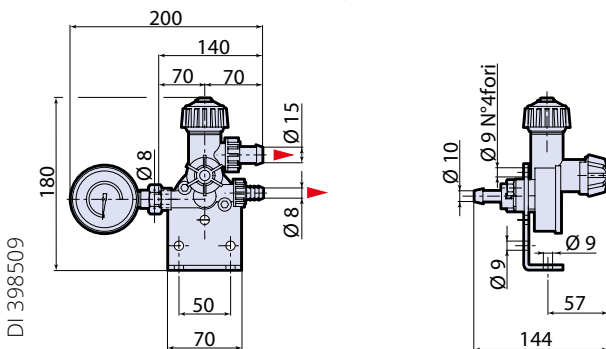
RM 40*
AR 503, AR 30, AR 40, AR 50



VDR 50*
AR 503, AR 30, AR 40, AR 50

* Le foto si riferiscono a gruppi comando versione "a distanza".
* The photos are relative to "remote" control unit versions.

Portata max	25	L/1'	Max. flow	5,7	gpm
Pressione max	20	bar	Max. pressure	290	psi
Temperatura max	60	°C	Max. temperature	140	°F
Peso	1	kg	Weight	2,2	lb



CM 808601
sp_vr20s_gr20s.pdf

Modello / Model	VR 20 S
Cod.	890
N° uscite No. of valves	1



AR DUE

AR 202

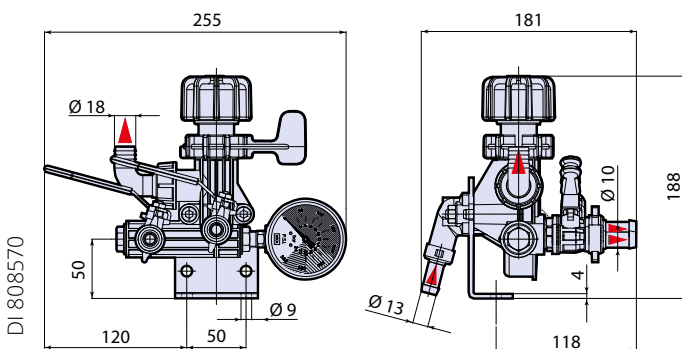
Valvola regolazione separata, con manometro per AR DUE, AR 202 SGC.

Separate regulating valve, with pressure gauge for AR DUE, AR 202 SGC pumps.

GR 20 S

MEDIA PRESSIONE
medium pressure

Portata max	40	L/1'	Max. flow	10,6	gpm
Pressione max	20	bar	Max. pressure	290	psi
Temperatura max	60	°C	Max. temperature	140	°F
Peso	1,2	kg	Weight	2,6	lb



CM 1188650
sp_vr20s_gr20s.pdf

Modello / Model	GR 20 S
Cod.	886
N° rubinetti No. of valves	2



AR DUE

AR 202

AR 252

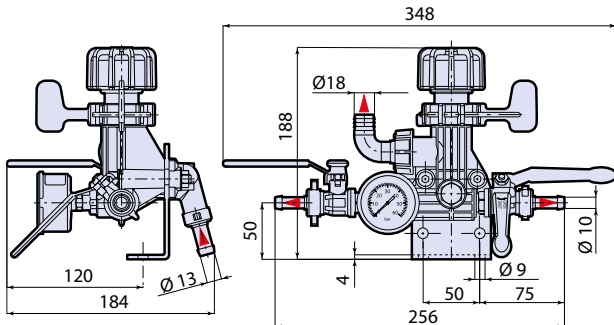
Gruppo comando con valvola di regolazione pressione lavoro, leva comando by-pass, completo di manometro a bagno di glicerina con quadrante colorato, per AR DUE, AR 202, AR 252.

Control unit with working pressure regulating valve, by-pass control lever and glycerine bath pressure gauge with coloured dial for AR DUE, AR 202, AR 252 pumps.



Portata max	40	L/1'	Max. flow	10,6	gpm
Pressione max	25	bar	Max. pressure	360	psi
Temperatura max	60	°C	Max. temperature	140	°F
Peso	1,2	kg	Weight	2,6	lb

CM 1888640
DI 808567
sp_gr30.pdf
MI 99406



Cod. 879 + 892



AR 252

Gruppo comando con valvola di regolazione pressione lavoro, leva comando by-pass, completo di manometro a bagno di glicerina con quadrante colorato.

Control unit with working pressure regulating valve, by-pass control lever and glycerine bath pressure gauge with coloured dial.

Tipo pompa
Pump type

Gruppo comando
Control unit

Kit per comando incorporato
Kit for built-in control unit

Kit per comando separato
Kit for remote control unit

codice • code

AR 252

879
1 rubinetto
1 valve

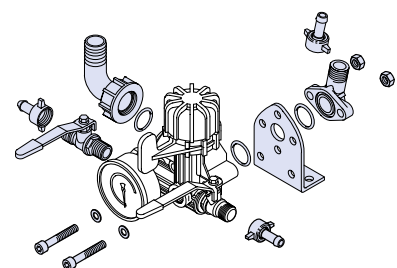
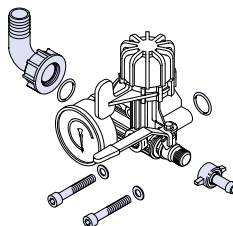
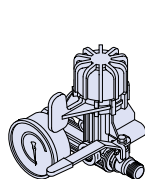
891

892
+1 rubinetto / valve
Senza autobloccanti / Without self-locking nuts

NB:

I disegni evidenziano in azzurro i particolari forniti nel kit corrispondente, le parti in bianco servono come riferimento di impiego.

The parts marked in blue on the drawings are supplied in the corresponding kit, while the parts in white serve as a reference for use.



879

891

892



GS 25 S MP

MEDIA PRESSIONE
medium pressure

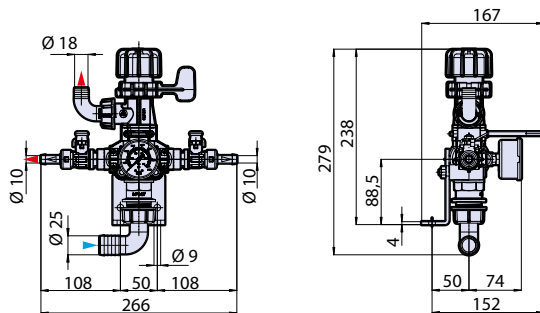
NYLON

NEW

CM 3128601
sp_gs25s.pdf
MI 91209

Portata max	50	L/1'	Max. flow	13,2	gpm
Pressione max	30	bar	Max. pressure	435	psi
Temperatura max	60	°C	Max. temperature	140	°F
Peso	1	kg	Weight	2,2	lb

DI 3128502



AR 45 MP

Modello / Model GS 25 S MP Viton

Cod. 32335

N° Rubinetti
No. of valves 2

Gruppo comando a distanza con valvola di regolazione pressione lavoro, leva comando by-pass, sede in acciaio nitrurato e pistone in ceramica, completo di manometro a bagno di glicerina con quadrante colorato, a richiesta con manometro isometrico a scala differenziale.

Remote control unit with working pressure regulating valve, by-pass control lever, nitrided steel seat ad ceramic piston, glycerine bath pressure gauge with coloured dial, with differential scale isometric pressure gauge on request.

GS 35 S MP

MEDIA PRESSIONE
medium pressure

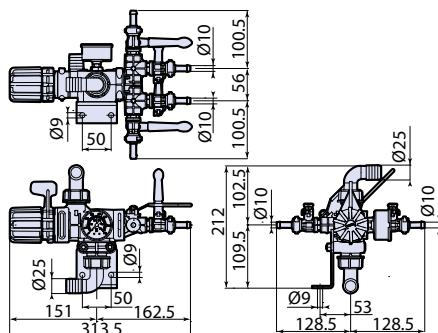
NYLON

NEW

CM 3248604
sp_gs35s.pdf
MI 91732

Portata max	100	L/1'	Max. flow	26,4	gpm
Pressione max	30	bar	Max. pressure	435	psi
Temperatura max	60	°C	Max. temperature	140	°F
Peso	1,7	kg	Weight	3,7	lb

DI 3248503



AR 80 MP

Modello / Model GS 35 S MP Viton

Cod. 32339

N° Rubinetti
No. of valves 4

Gruppo comando a distanza con valvola di regolazione pressione lavoro, leva comando by-pass, sede in acciaio nitrurato e pistone in ceramica, completo di manometro a bagno di glicerina con quadrante colorato, a richiesta con manometro isometrico a scala differenziale.

Remote control unit with working pressure regulating valve, by-pass control lever, nitrided steel seat ad ceramic piston, glycerine bath pressure gauge with coloured dial, with differential scale isometric pressure gauge on request.

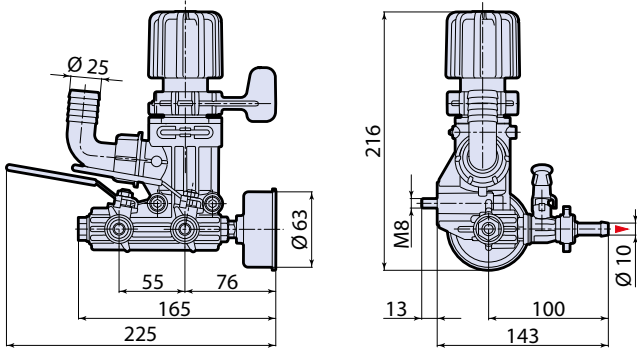
GMC 40

MEDIA PRESSIONE
medium pressure



Portata max	80	L/1'	Max. flow	21,1	gpm
Pressione max	40	bar	Max. pressure	580	psi
Temperatura max	60	°C	Max. temperature	140	°F
Peso	1,2	kg	Weight	2,6	lb

CM 4908600
DI 4908500
sp_gmc40.pdf
MI 95094



Cod. 32266



AR 303 AR 403 AR 503 AR 50

Gruppo comando con valvola di regolazione pressione lavoro, leva comando by-pass, sede in acciaio nitruato e pistone in ceramica, completo di manometro a bagno di glicerina con quadrante colorato.

Control unit with working pressure regulating valve, by-pass control lever, nitrited steel seat and ceramic piston, glycerine bath pressure gauge with coloured dial.

Tipo pompa
Pump type

Gruppo comando
Control unit

Kit per comando incorporato
Kit for built-in control unit

Kit per comando separato
Kit for remote control unit

codice • code

AR 303
AR 403
AR 50

32266
2 rubinetti
2 valves

43991

43993
+1 rubinetto / valve
Senza autobloccanti / Without self-locking nuts

AR 503

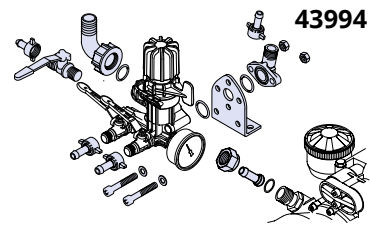
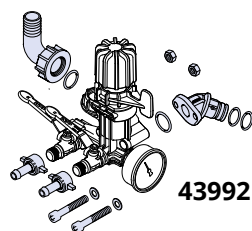
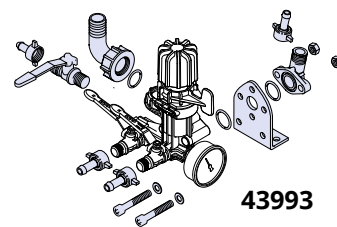
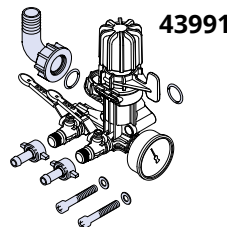
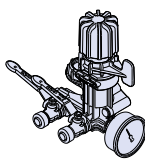
43992

43994
+1 rubinetto / valve
Senza autobloccanti / Without self-locking nuts

NB:

I disegni evidenziano in azzurro i particolari forniti nel kit corrispondente, le parti in bianco servono come riferimento di impiego.

The parts marked in blue on the drawings are supplied in the corresponding kit, while the parts in white serve as a reference for use.



32266

43991

43992

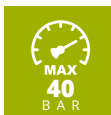
43993

43994



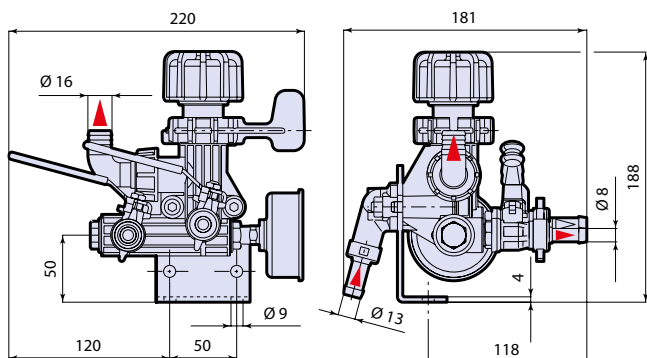
GR 40

MEDIA PRESSIONE
medium pressure



Portata max	40	L/1'	Max. flow	10,6	gpm
Pressione max	40	bar	Max. pressure	580	psi
Temperatura max	60	°C	Max. temperature	140	°F
Peso	1,2	kg	Weight	2,6	lb

CM 1888600
DI 808568
sp_gr40.pdf
MI 99406



Cod. 880



AR 303 AR 403 AR 503

Gruppo comando con valvola di regolazione pressione lavoro, leva comando by-pass, completo di manometro a bagno di glicerina con quadrante colorato.

Control unit with working pressure regulating valve, by-pass control lever and glycerine bath pressure gauge with coloured dial.

Tipo pompa
Pump type

Gruppo comando
Control unit

Kit per comando incorporato
Kit for built-in control unit

Kit per comando separato
Kit for remote control unit

codice • code

AR 303
AR 403

976

893

+1 rubinetto / valve
Senza autobloccanti / Without self-locking nuts

AR 503

880
2 rubinetti
2 valves

Non disponibile per AR 503
Not available for AR 503

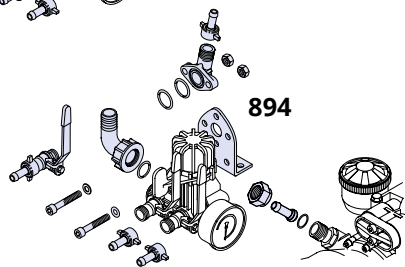
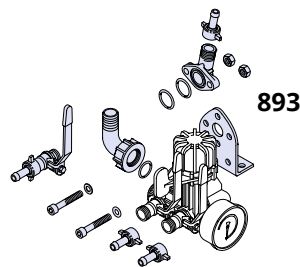
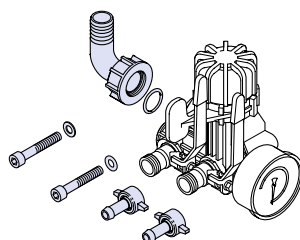
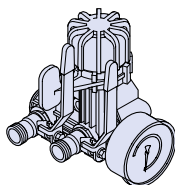
894

+1 rubinetto / valve
Senza autobloccanti / Without self-locking nuts

NB:

I disegni evidenziano in azzurro i particolari forniti nel kit corrispondente, le parti in bianco servono come riferimento di impiego.

The parts marked in blue on the drawings are supplied in the corresponding kit, while the parts in white serve as a reference for use.



880

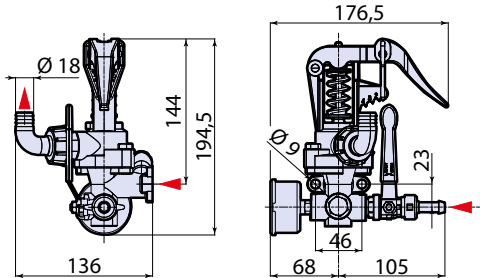
976

893

894

Portata max	80	L/1'	Max. flow	21,1	gpm
Pressione max	30	bar	Max. pressure	435	psi
Temperatura max	60	°C	Max. temperature	140	°F
Peso	1,2	kg	Weight	2,6	lb

CM 628645
DI 628530
sp_gi30.pdf
MI 99406



Cod. 902 + 973



AR 252

Gruppo comando con valvola di regolazione pressione lavoro, manometro a bagno di glicerina con quadrante colorato. *Control unit with working pressure regulating valve, and glycerine bath pressure gauge with coloured dial.*

Tipo pompa
Pump type

Gruppo comando
Control unit

Kit per comando incorporato
Kit for built-in control unit

Kit per comando separato
Kit for remote control unit

codice • code

AR 252

902
1 rubinetto
1 valve

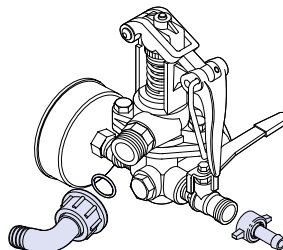
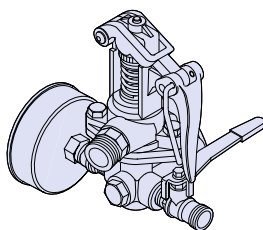
973

Non disponibile
Not available

NB:

I disegni evidenziano in azzurro i particolari forniti nel kit corrispondente, le parti in bianco servono come riferimento di impiego.

The parts marked in blue on the drawings are supplied in the corresponding kit, while the parts in white serve as a reference for use.



902

973

-

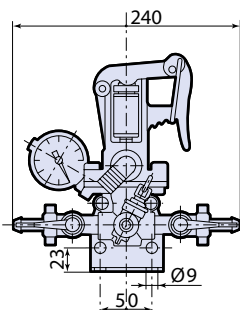
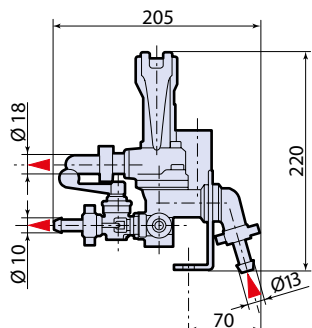
GI 40

MEDIA PRESSIONE
medium pressure



Portata max	80	L/1'	Max. flow	21,1	gpm
Pressione max	40	bar	Max. pressure	580	psi
Temperatura max	60	°C	Max. temperature	140	°F
Peso	1,6	kg	Weight	3,5	lb

CM 628650
sp_gi40.pdf
MI 99371



Cod. 900 + 980



AR 30 AR 40

AR 303 AR 403

AR 50 AR 503

Gruppo comando con valvola di regolazione pressione lavoro, manometro a bagno di glicerina con quadrante colorato.

Control unit with working pressure regulating valve, and glycerine bath pressure gauge with coloured dial.

Tipo pompa
Pump type

Gruppo comando
Control unit

Kit per comando incorporato
Kit for built-in control unit

Kit per comando separato
Kit for remote control unit

codice • code

AR 30
AR 40
AR 50

AR 303
AR 403

977

900
2 rubinetti
2 valves

980
+1 rubinetto / valve
Senza autobloccanti / Without self-locking nuts

AR 503

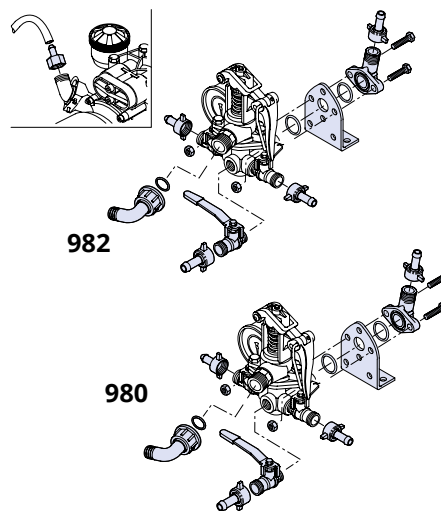
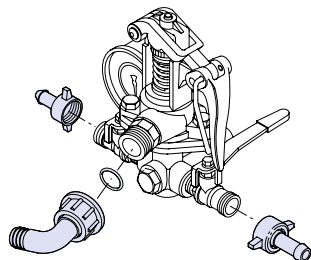
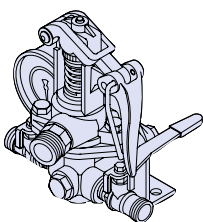
Non disponibile per AR 503
Not available for AR 503

982
+1 rubinetto / valve
Senza autobloccanti / Without self-locking nuts

NB:

I disegni evidenziano in azzurro i particolari forniti nel kit corrispondente, le parti in bianco servono come riferimento di impiego.

The parts marked in blue on the drawings are supplied in the corresponding kit, while the parts in white serve as a reference for use.



900

977

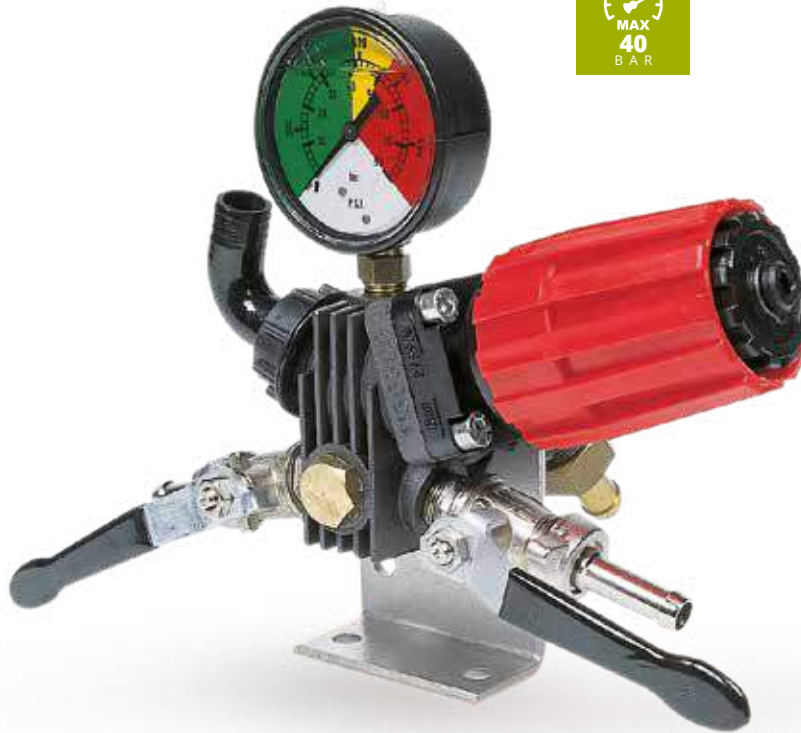
982

980



RM 40

MEDIA PRESSIONE
medium pressure



Cod. 920 + 983

Tipo pompa
Pump type

Gruppo comando
Control unit

Kit per comando incorporato
Kit for built-in control unit

Kit per comando separato
Kit for remote control unit

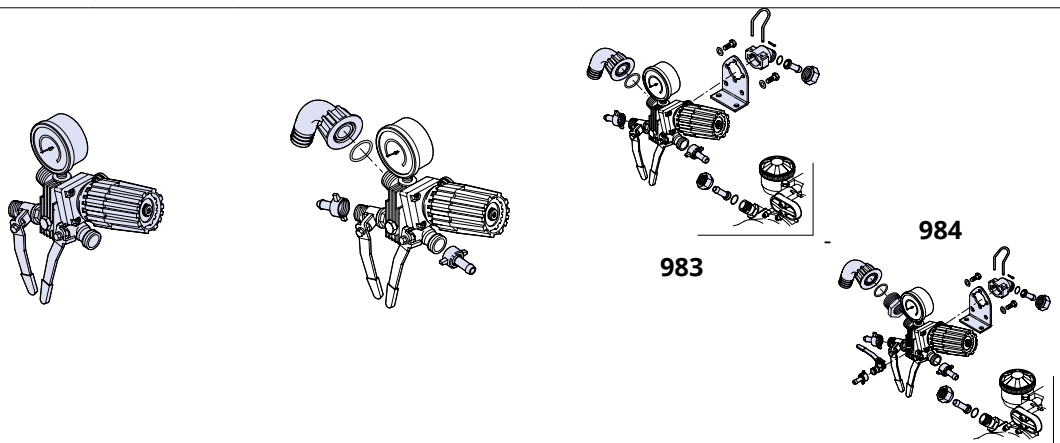
codice • code

Tipo pompa	Gruppo comando	Kit per comando incorporato	Kit per comando separato
AR 503	920 2 rubinetti 2 valves	977	983 Senza autobloccanti / Without self-locking nuts
AR 30 AR 40 AR 50	33051 2 rubinetti 2 valves Manometro inox Inox pressure gauge	Non disponibile per AR 30 - AR 40 - AR 50 Not available for AR 30 - AR 40 - AR 50	984 +1 rubinetto / valve Senza autobloccanti / Without self-locking nuts

NB:

I disegni evidenziano in azzurro i particolari forniti nel kit corrispondente, le parti in bianco servono come riferimento di impiego.

The parts marked in blue on the drawings are supplied in the corresponding kit, while the parts in white serve as a reference for use.



920

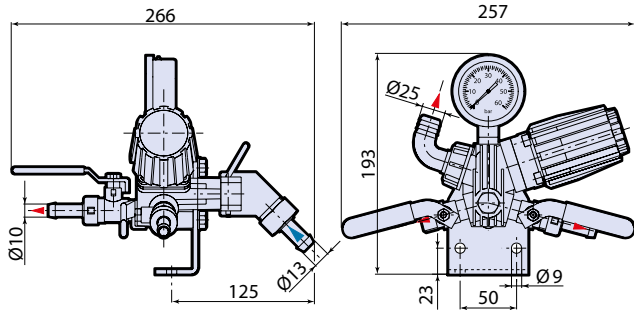
33051

977

983

984

Portata max	50	L/1'	Max. flow	13,2	gpm
Pressione max	40	bar	Max. pressure	580	psi
Temperatura max	60	°C	Max. temperature	140	°F
Peso	1,6	kg	Weight	3,5	lb



DI 1158508



A richiesta con manometro isometrico a scala differenziale.
With differential scale isometric pressure gauge on request.



A richiesta con manometro inox a scala 0÷60 bar.
With 0÷60 bar scale inox pressure gauge on request.

CM 1158600
sp_rm40.pdf
MI 99371



AR 30 AR 40



AR 50 AR 503

Gruppo comando con valvola di regolazione pressione lavoro, dispositivo comando by-pass incorporato nella manopola di regolazione della pressione, completo di manometro a bagno di glicerina con quadrante colorato.

Control unit with working pressure regulating valve, by-pass control device integrated into the pressure regulation knob, glycerine bath pressure gauge with coloured dial.

Kit per comando separato
Kit for remote control unit

Tipo pompa
Pump type

codice • code

979

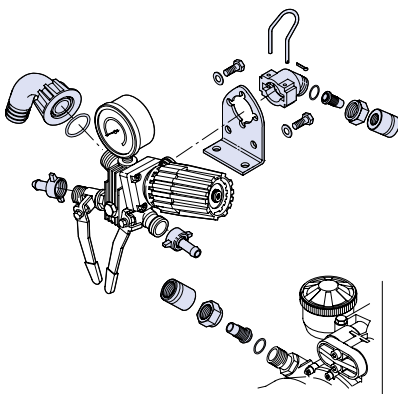
(Ø13x24) Con autobloccanti
With self-locking nuts
(Per / for AR 503)

AR 503

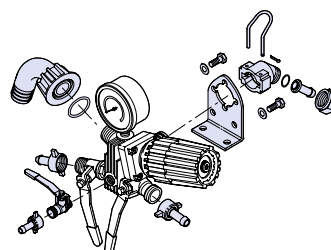
985

+1 rubinetto / valve
Senza autobloccanti / Without self-locking nuts

**AR 30
AR 40
AR 50**



979



985

NB:

I disegni evidenziano in azzurro i particolari forniti nel kit corrispondente, le parti in bianco servono come riferimento di impiego.

The parts marked in blue on the drawings are supplied in the corresponding kit, while the parts in white serve as a reference for use.



Cod. 950 + 998

Tipo pompa
Pump type

Gruppo comando
Control unit

Kit per comando incorporato
Kit for built-in control unit

Kit per comando separato
Kit for remote control unit

codice • code

AR 503

950
2 rubinetti
2 valves

33053
2 rubinetti
2 valves

Non disponibile
Not available

946 3/4" G (M)
Senza autobloccanti e senza staffa / Without
self-locking nuts and without bracket

998 (Ø13)
+1 rubinetto / valve
Senza autobloccanti / Without self-locking nuts

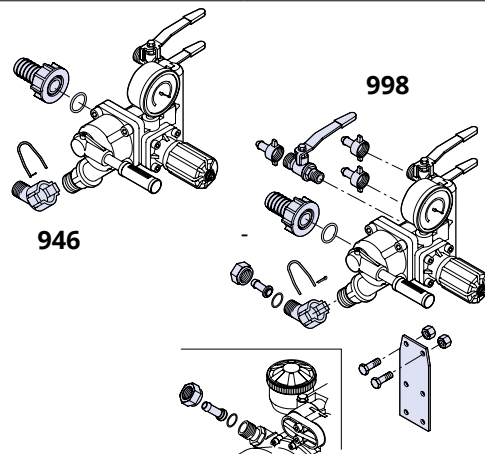
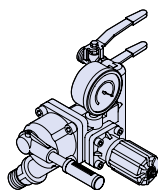
AR 30
AR 40
AR 50

Manometro inox
Inox pressure gauge

NB:

I disegni evidenziano in azzurro i particolari forniti nel kit corrispondente, le parti in bianco servono come riferimento di impiego.

The parts marked in blue on the drawings are supplied in the corresponding kit, while the parts in white serve as a reference for use.



950

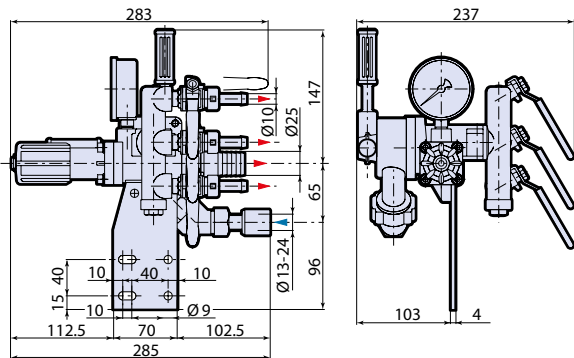
33053

-

946

998

Portata max	130	L/1'	Max. flow	34,3	gpm
Pressione max	50	bar	Max. pressure	725	psi
Temperatura max	60	°C	Max. temperature	140	°F
Peso	2,2	kg	Weight	4,9	lb



A richiesta con manometro isometrico a scala differenziale.
With differential scale isometric pressure gauge on request.



A richiesta con manometro inox a scala 0÷60 bar.
With 0÷60 bar scale inox pressure gauge on request.

CM 1048607
sp_vdr50.pdf
MI 99369



AR 30 AR 40



AR 50 AR 503

Gruppo comando con valvola di regolazione pressione lavoro, leva comando by-pass, completo di manometro a bagno di glicerina con quadrante colorato.

Control unit with working pressure regulating valve, by-pass control lever and glycerine bath pressure gauge with coloured dial.

Kit per comando separato
Kit for remote control unit

Tipo pompa
Pump type

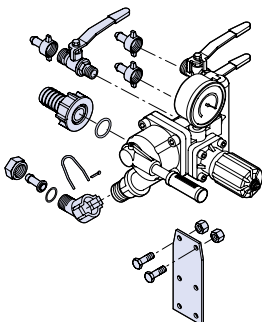
codice • code

986 (Ø13x24)
+1 rubinetto / valve
Con autobloccanti / With self-locking nuts

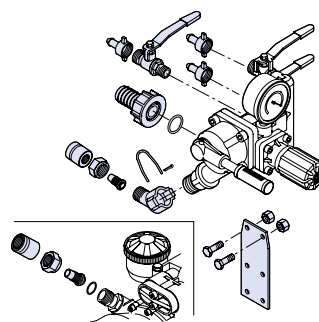
AR 503

991 (Ø13)
+1 rubinetto / valve
Senza autobloccanti / Without self-locking nuts

**AR 30
AR 40
AR 50**



991



986

NB:
I disegni evidenziano in azzurro i particolari forniti nel kit corrispondente, le parti in bianco servono come riferimento di impiego.
The parts marked in blue on the drawings are supplied in the corresponding kit, while the parts in white serve as a reference for use.





ALTA PRESSIONE

High Pressure

	AR 713 - AR 813.....	P 140
	AR 1064	P 142
	AR 903 - AR 1053 - AR 1203	P 144
	AR 1604	P 146
NEW	AR 1203 CATAF	P 148
NEW	AR 1604 CATAF	P 150
NEW	AR 1604 GREEN OIL.....	P 152
	Kit applicazioni <i>Applications kit</i>	P 154
	BHA 130 - BHA 150	P 156
	BHA 170 - BHA 200	P 158
	BHP 130 - BHP 150	P 160
	BHP 170 - BHP 200	P 162
	Kit applicazioni <i>Applications kit</i>	P 176
	Gruppi comando <i>Control units</i>	P 179





AR 713 - AR 813

ALTA PRESSIONE
high pressure

Serie ANODIZZATA
anodised series



atomizzatori
atomizers



deicing
deicing



antincendio
fire-fighting

Kit Applicazioni pag. 176.
Application kits page 176.

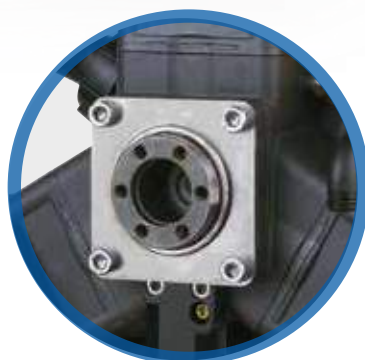
Gruppi comando vedi pag. 179.
For control units please see page 179



AR 813 C/SP



AP C/C



AP C/SP



AP C/F 1" 3/8

Caratteristiche Generali

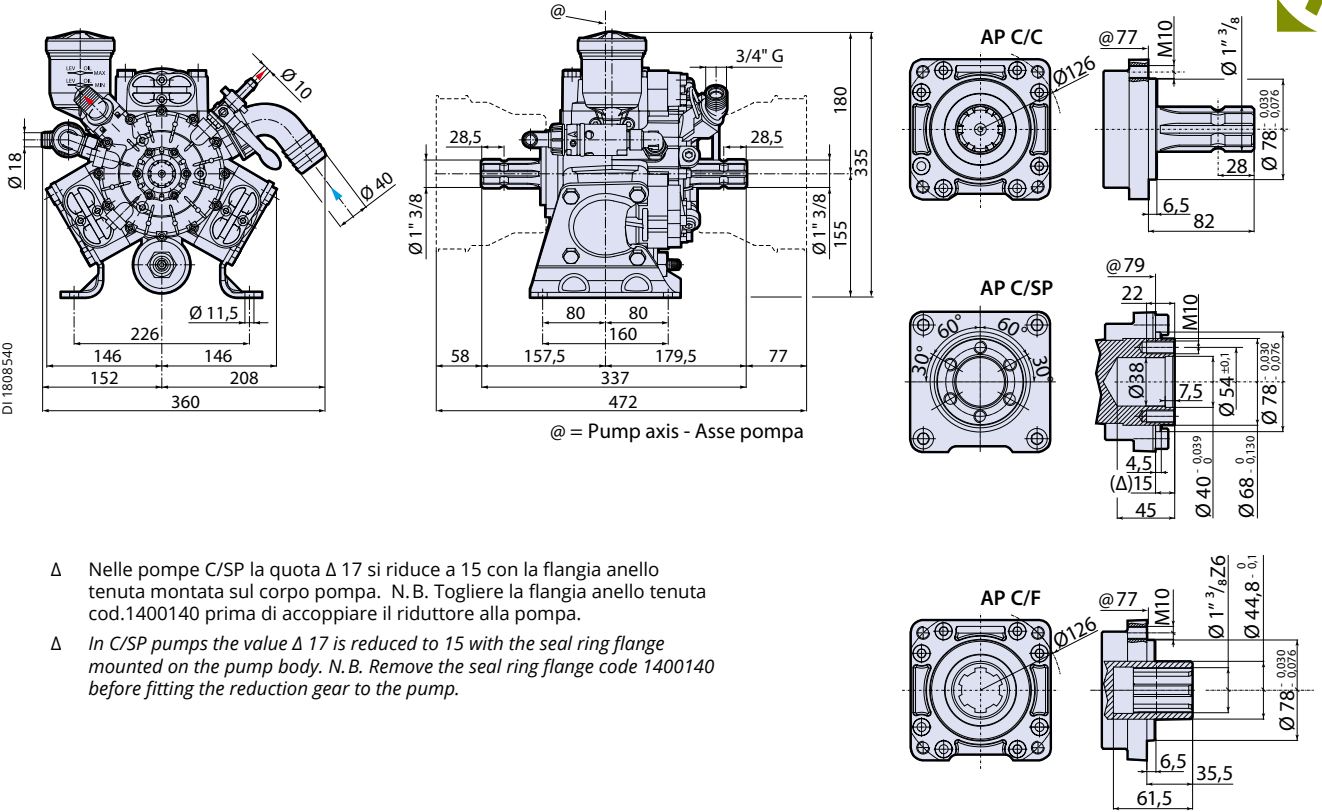
Pompa a tre membrane semidrauliche. Parti in contatto con i liquidi pompati in alluminio anodizzato e AISI 303/304. Membrane in NBR, Desmopan, Viton® o **BlueFlex™**. Tenute in NBR. Viteria con trattamento di zincatura galvanica. Completa di valvola di sovrappressione con riarmo, camera aria e cuffia di protezione cardano

General Features

Semi-hydraulic three-diaphragm pump. Parts in contact with pumped liquids in anodized aluminium and AISI 303/304. Diaphragms in NBR, Desmopan, Viton® or **BlueFlex™**. Seals in NBR. Metal fasteners with galvanised finish. Complete with safety valve with re-arm, air chamber and cardan protection.



CM 1808616 C/SP - CM 1808614 C/C - CM 1808606 C/F
 MI 91410
 SP ar713.pdf + sp_ar813.pdf
 DI 1808540



- Δ Nelle pompe C/SP la quota Δ 17 si riduce a 15 con la flangia anello tenuta montata sul corpo pompa. N.B. Togliere la flangia anello tenuta cod.1400140 prima di accoppiare il riduttore alla pompa.
- Δ In C/SP pumps the value Δ 17 is reduced to 15 with the seal ring flange mounted on the pump body. N.B. Remove the seal ring flange code 1400140 before fitting the reduction gear to the pump.

MOD	COD			MAX	MAX	RPM	TEMP	NET				
	C/SP	C/C	C/FØ1"3/8	l/min	gpm	bar	psi	N°giri/1'	°C	°F	kg	lb
AR 713 AP NBR	624	625	-	76	20,1	40	580	550	60	140	20,5	45,2
AR 713 AP B	32105	32104	-	76	20,1	40	580	550	60	140	20,5	45,2
AR 813 AP NBR	630	631	632	79,9	21,1	50	725	550	60	140	20,5	45,2
AR 813 AP B	32107	32106	32108	79,9	21,1	50	725	550	60	140	20,5	45,2

B Pompa con Membrane in BlueFlex™
 Pumps with BlueFlex™ diaphragm

NBR Pompa con Membrane in NBR
 Pumps with NBR diaphragm

MAX		RPM											
		400			450			500			550		
bar	psi	l/min	gpm	HP	l/min	gpm	HP	l/min	gpm	HP	l/min	gpm	HP
AR 713													
0	0	56,3	14,9	0,4	62,5	16,5	0,7	69,7	18,4	0,8	76,1	20,1	0,9
10	145	53,3	14,1	1,6	60,5	16,0	1,9	66,9	17,7	2,2	72,0	19,0	2,4
20	290	52,9	14,0	2,8	59,3	15,7	3,2	65,6	17,3	3,6	71,9	19,0	4,0
30	435	51,5	13,6	4,0	59,0	15,6	4,5	65,2	17,2	5,1	70,8	18,7	5,6
40	580	51,4	13,6	5,1	58,2	15,4	5,8	64,8	17,1	6,6	70,3	18,6	7,3
AR 813													
0	0	62,8	16,6	0,7	69,8	18,4	0,9	76,9	20,3	1,0	79,9	21,1	1,2
15	217	60,3	15,9	2,5	68,4	18,1	3,0	73,5	19,4	3,2	75,9	20,1	3,4
30	435	59,7	15,8	4,6	66,3	17,5	5,2	70,9	18,7	5,5	73,4	19,4	5,8
40	580	59,4	15,7	5,9	66,2	17,5	6,8	70,3	18,6	7,1	71,7	18,9	7,3
50	725	58,4	15,4	7,2	66,0	17,4	8,1	68,9	18,2	8,5	71,6	18,9	8,8



AR 1064

ALTA PRESSIONE
high pressure

Serie ANODIZZATA
anodised series



atomizzatori
atomizers



deicing
deicing



antincendio
fire-fighting

Kit Applicazioni pag. 176.
Application kits page 176.

Gruppi comando vedi pag. 179.
For control units please see page 179



AR 1064 C/SP



AP C/C



AP C/SP



AP C/F 1" 3/8

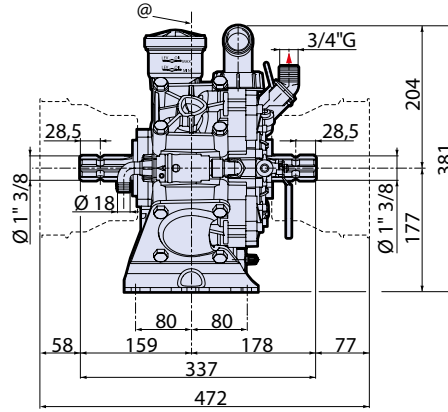
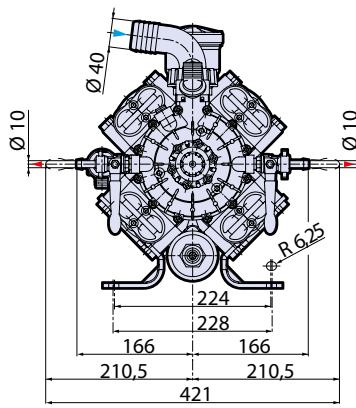
Caratteristiche Generali

Pompa a quattro membrane semidrauliche. Parti in contatto con i liquidi pompati in alluminio anodizzato e AISI 303/304. Membrane in NBR, HPDS, Desmopan, Viton® o **BlueFlex™**. Tenute in NBR. Viteria con trattamento di zincatura galvanica. Tappo per drenaggio del liquido dal circuito prima del rimessaggio invernale. Completa di valvola di sovrappressione con riarmo, camera aria e cuffia di protezione cardano.

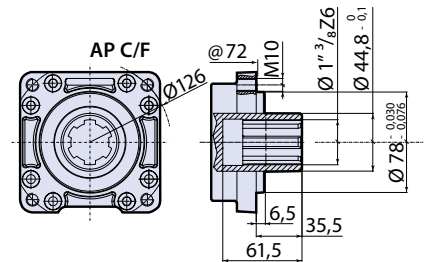
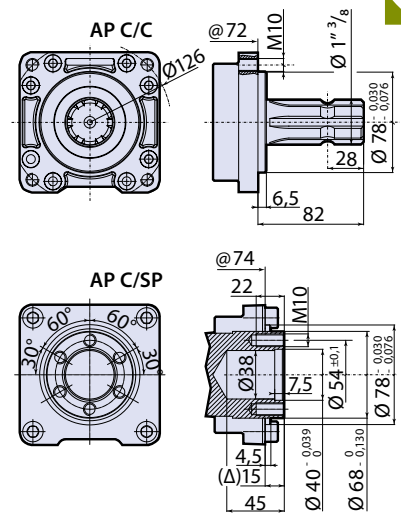
General Features

Semi-hydraulic four-diaphragm pump. Parts in contact with pumped liquids in anodized aluminium and AISI 303/304. Diaphragms in NBR, Desmopan, Viton® or **BlueFlex™**. Seals in NBR. Metal fasteners with galvanised finish. Plug for drainage of liquid from the circuit before winter storage. Complete with safety valve with re-arm, air chamber and cardan protection.

CM1828604 C/SP • CM 1828608 C/C • CM 1828606 C/F
 MI 91411
 SP art1064.pdf
 DI 1828500



@ = Pump axis - Asse pompa



- Δ Nelle pompe C/SP la quota Δ 17 si riduce a 15 con la flangia anello tenuta montata sul corpo pompa. N.B. Togliere la flangia anello tenuta cod.1400140 prima di accoppiare il riduttore alla pompa.
- Δ In C/SP pumps the value Δ 17 is reduced to 15 with the seal ring flange mounted on the pump body. N.B. Remove the seal ring flange code 1400140 before fitting the reduction gear to the pump.

MOD	COD			MAX	MAX	RPM	TEMP	TEMP	NET	kg	lb	
	C/SP	C/C	C/FØ1"3/8	l/min	gpm	bar	psi	N°giri/1'	°C	°F		
AR 1064 AP NBR	730	731	732	108,5	28,7	50	725	550	60	140	23,5	51,8
AR 1064 AP B	32116	32115	32117	108,5	28,7	50	725	550	60	140	23,5	51,8

B Pompa con Membrane in BlueFlex™
 Pumps with BlueFlex™ diaphragm

NBR Pompa con Membrane in NBR
 Pumps with NBR diaphragm

MAX		RPM											
		400			450			500			550		
bar	psi	l/min	gpm	HP	l/min	gpm	HP	l/min	gpm	HP	l/min	gpm	HP
AR 1064													
0	0	84,6	22,3	1,0	95,1	25,1	1,3	102,4	27,0	1,6	108,5	28,7	1,9
15	217	81,6	21,6	3,4	92,3	24,4	3,9	101,1	26,7	4,3	106,7	28,2	4,7
30	435	79,5	21,0	6,2	90,3	23,8	7,0	98,8	26,1	7,8	106,6	28,2	8,3
40	580	79,2	20,9	8,1	89,3	23,6	9,1	98,6	26,1	10,1	105,8	27,9	10,8
50	725	78,4	20,7	9,9	87,9	23,2	11,2	98,1	25,9	12,4	104,7	27,7	13,1



AR 903 - AR 1053 - AR 1203

ALTA PRESSIONE
high pressure

Serie ANODIZZATA
anodised series



atomizzatori
atomizers



deicing
deicing



antincendio
fire-fighting

Kit Applicazioni pag. 176.
Application kits page 176.

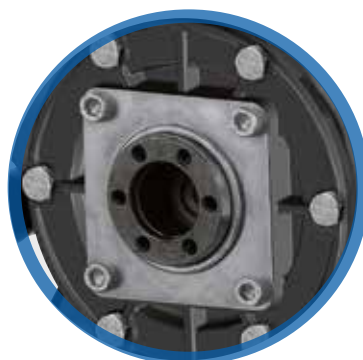
Gruppi comando vedi pag. 179.
For control units please see page 179



AR 1203 C/SP



AP C/C



AP C/SP



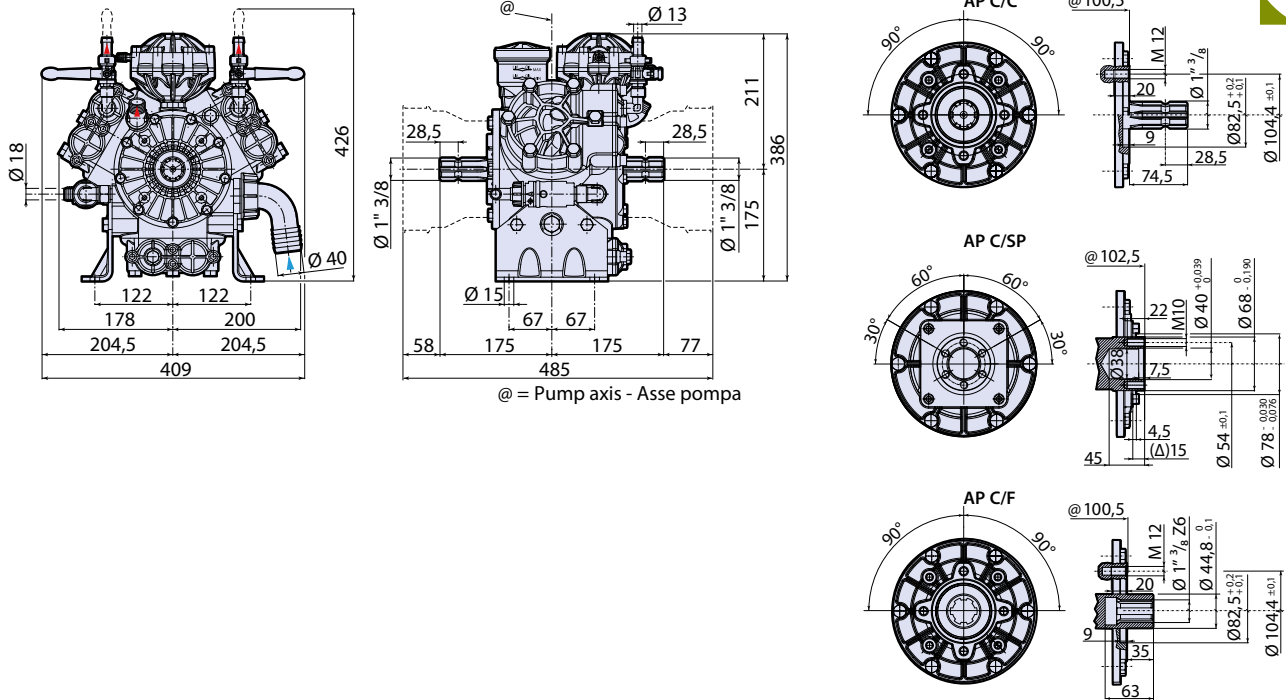
AP C/F 1" 3/8

Caratteristiche Generali

Pompa a tre membrane semidrauliche. Parti in contatto con i liquidi pompati in alluminio anodizzato e AISI 303/304. Membrane in NBR, HPDS, Desmopan, Viton® o **BlueFlex™**. Tenute in NBR. Viteria con trattamento di zincatura galvanica. Tappo per drenaggio del liquido dal circuito prima del rimessaggio invernale. Completa di valvola di sovrappressione con riarmo, camera aria e cuffia di protezione cardano.

General Features

Semi-hydraulic three-diaphragm pump. Parts in contact with pumped liquids in anodized aluminium and AISI 303/304. Diaphragms in NBR, Desmopan, Viton® or **BlueFlex™**. Seals in NBR. Metal fasteners with galvanised finish. Plug for drainage of liquid from the circuit before winter storage. Complete with safety valve with re-arm, air chamber and cardan protection.



CM 2688600
 SP AR 903_ar1053_ar1203.pdf
 M191412
 DI 2688500

MOD	COD			MAX	MAX	RPM	TEMP	NET				
	C/SP	C/C	C/FØ1"3/8	l/min	gpm	bar	psi	N°giri/1'	°C	°F	kg	lb
AR 903 AP NBR	702	703	704	91,9	24,3	50	725	550	60	140	30,8	67,9
AR 903 AP B	32110	32109	32111	91,9	24,3	50	725	550	60	140	30,8	67,9
AR 1053 AP NBR	752	753	755	102,4	27,1	50	725	550	60	140	31,2	68,8
AR 1053 AP B	32113	32112	32114	102,4	27,1	50	725	550	60	140	31,2	68,8
AR 1203 AP NBR	758	759	760	115,8	30,6	50	725	550	60	140	31,2	68,8
AR 1203 AP B	32119	32118	32120	115,8	30,6	50	725	550	60	140	31,2	68,8

B Pompa con Membrane in BlueFlex™
 Pumps with BlueFlex™ diaphragm

NBR Pompa con Membrane in NBR
 Pumps with NBR diaphragm

MAX	RPM												
	400			450			500			550			
bar	psi	l/min	gpm	HP	l/min	gpm	HP	l/min	gpm	HP	l/min	gpm	HP
AR 903													
0	0	67,0	17,7	0,8	75,8	20,0	0,9	84,7	22,4	1,0	91,9	24,3	1,2
15	217	66,3	17,5	2,2	75,0	19,8	2,5	82,6	21,8	2,7	90,3	23,9	3,0
30	435	65,4	17,3	3,8	73,5	19,4	4,2	82,1	21,7	4,6	90,2	23,8	5,1
40	580	65,2	17,2	5,2	73,2	19,3	5,9	81,6	21,6	6,5	89,4	23,6	7,1
50	725	64,9	17,1	6,7	72,9	19,3	7,6	79,8	21,1	8,3	88,7	23,4	9,1
AR 1053													
0	0	76,7	20,3	0,8	85,6	22,6	1,0	95,8	25,3	1,2	102,4	27,1	1,4
15	217	75,6	20,0	3,0	84,2	22,3	3,4	93,9	24,8	3,8	102,4	27,1	4,1
30	435	75,2	19,9	5,6	83,7	22,1	6,3	92,2	24,4	6,9	101,1	26,7	7,7
40	580	74,4	19,6	7,3	83,5	22,1	8,1	91,3	24,1	9,1	100,4	26,5	9,9
50	725	73,5	19,4	8,9	82,8	21,9	10,0	89,4	23,6	11,1	99,7	26,3	12,1
AR 1203													
0	0	85,6	22,6	0,7	96,2	25,4	0,9	107,6	28,4	1,1	115,8	30,6	1,2
15	217	84,2	22,2	3,4	95,1	25,1	3,7	107,2	28,3	4,1	114,1	30,1	4,6
30	435	83,7	22,1	6,1	93,8	24,8	6,9	103,9	27,4	7,7	113,2	29,9	8,5
40	580	83,1	21,9	8,0	93,0	24,6	8,9	103,4	27,3	10,0	112,8	29,8	11,1
50	725	82,8	21,9	9,8	92,7	24,5	11,1	103,0	27,2	12,3	112,6	29,7	13,6



AR 1604

ALTA PRESSIONE
high pressure

Serie ANODIZZATA
anodised series



atomizzatori
atomizers



deicing
deicing



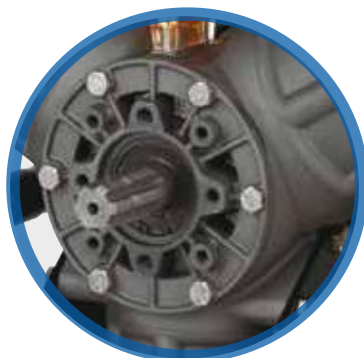
antincendio
fire-fighting

Kit Applicazioni pag. 176.
Application kits page 176.

Gruppi comando vedi pag. 179.
For control units please see page 179



AR 1604 C/SP



AP C/C



AP C/SP



AP C/F 1" 3/8

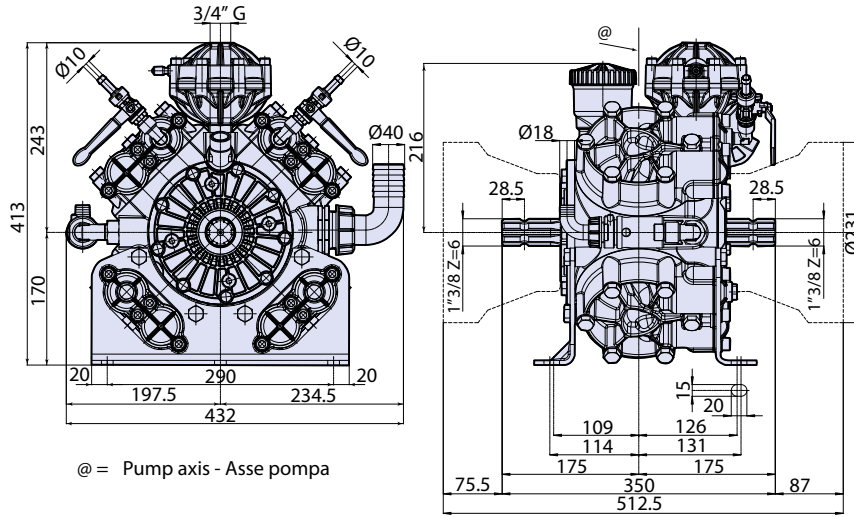
Caratteristiche Generali

Pompa a quattro membrane semidrauliche. Parti in contatto con i liquidi pompati in alluminio anodizzato e AISI 303/304. Membrane in NBR, HPDS, Desmopan, Viton® o BlueFlex™. Tenute in NBR. Viteria con trattamento di zincatura galvanica. Tappo per drenaggio del liquido dal circuito prima del rimessaggio invernale. Completa di valvola di sovrappressione con riarmo, camera aria e cuffia di protezione cardano.

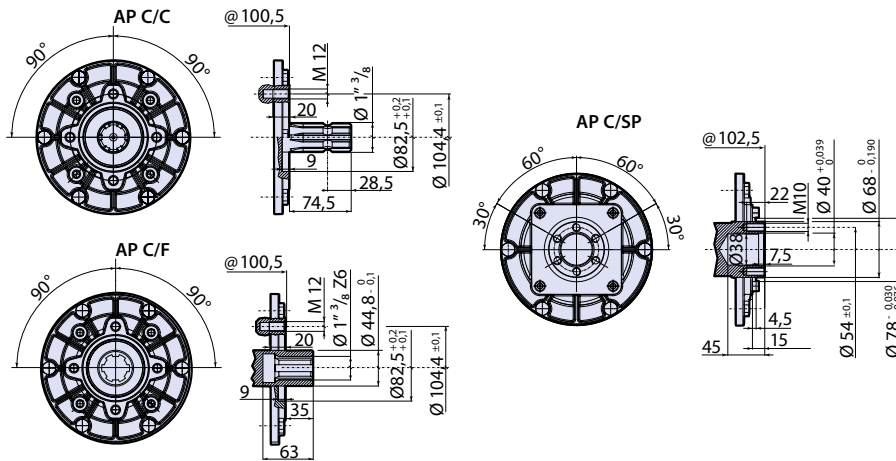
General Features

Semi-hydraulic four-diaphragm pump. Parts in contact with pumped liquids in anodized aluminium and AISI 303/304. Diaphragms in NBR, Desmopan, Viton or BlueFlex™. Seals in NBR. Metal fasteners with galvanised finish. Plug for drainage of liquid from the circuit before winter storage. Complete with safety valve with re-arm, air chamber and cardan protection.

CM 3928500
MI 92104
SP ar1604.pdf
DI 3928500



@ = Pump axis - Asse pompa



MOD	COD			MAX	MAX	RPM	TEMP	NET				
	C/SP	C/C	C/F Ø1\"/>									
AR 1604 AP NBR	719	718	720	153 l/min	40,4 gpm	50 bar	725 psi	550 N°giri/1'	60 °C	140 °F	38 kg	83,8 lb
AR 1604 AP B	32122	32121	32123	153 l/min	40,4 gpm	50 bar	725 psi	550 N°giri/1'	60 °C	140 °F	38 kg	83,8 lb

B Pompa con Membrane in BlueFlex™
Pumps with BlueFlex™ diaphragm

NBR Pompa con Membrane in NBR
Pumps with NBR diaphragm

MAX					RPM											
					400			450			500			550		
bar	psi	l/min	gpm	HP	l/min	gpm	HP	l/min	gpm	HP	l/min	gpm	HP			
AR 1604																
0	0	114,6	30,3	1,5	129,2	34,1	2,0	141,2	37,3	2,7	152,8	40,4	3,4			
15	217	112,2	29,6	4,6	127,0	33,5	5,2	139,3	36,8	5,8	153,5	40,6	6,6			
30	435	110,9	29,3	8,3	125,6	33,2	9,4	138,1	36,5	10,5	151,5	40,0	11,7			
40	580	110,5	29,2	10,7	123,6	32,7	12,1	137,4	36,3	13,5	150,9	39,9	15,2			
50	725	108,8	28,7	13,3	122,7	32,4	14,8	136,7	36,1	16,8	149,9	39,6	18,6			



AR 1203 CATAF

ALTA PRESSIONE
high pressure

Serie CATAFORESI
cataphoresis series



atomizzatori
atomizers



deicing
deicing



antincendio
fire-fighting

NEW

Kit Applicazioni pag. 176.
Application kits page 176.

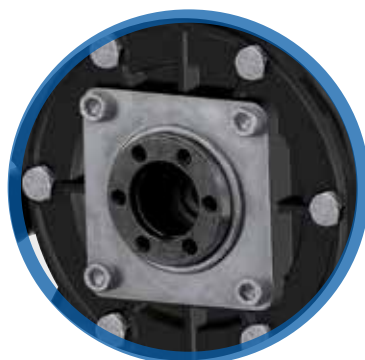
Gruppi comando vedi pag. 179.
For control units please see page 179



AR 1203 CATAF C/SP



AP C/C



AP C/SP



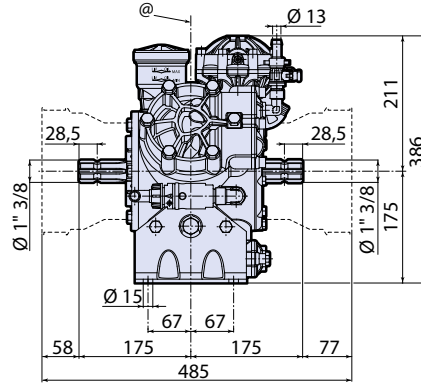
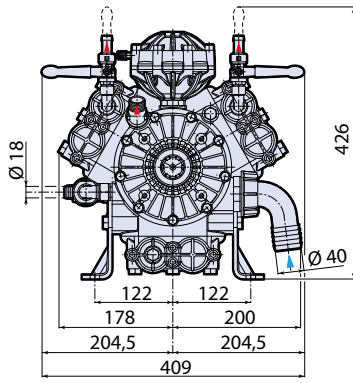
AP C/F 1" 3/8

Caratteristiche Generali

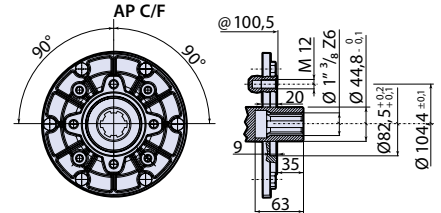
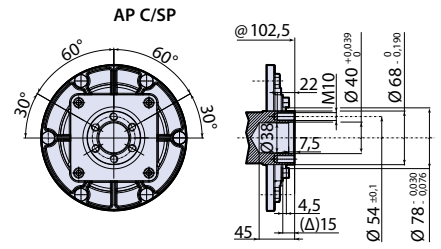
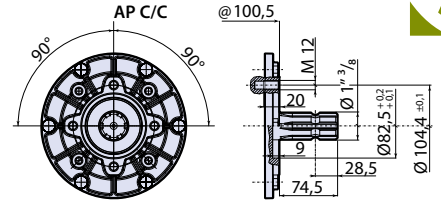
Pompa a tre membrane semidrauliche. Parti in contatto con i liquidi pompati in alluminio con trattamento superficiale in cataforesi e AISI 303/304. Membrane in NBR, HPDS, Desmopan, Viton® o **BlueFlex™**. Tenute in NBR. Viteria con trattamento di zincatura galvanica. Tappo per drenaggio del liquido dal circuito prima del rimessaggio invernale. Completa di valvola di sovrappressione con riarmo, camera aria e cuffia di protezione cardano.

General Features

Semi-hydraulic three-diaphragm pump. Parts in contact with pumped liquids in cataphoresis coated aluminium and AISI 303/304. Diaphragms in NBR, Desmopan, Viton® or **BlueFlex™**. Seals in NBR. Metal fasteners with galvanised finish. Plug for drainage of liquid from the circuit before winter storage. Complete with safety valve with re-arm, air chamber and cardan protection.



@ = Pump axis - Asse pompa



CM2688600
 SP_1203_ar1053_ar1203.pdf
 M191412
 DI2688500

MOD	COD			MAX	MAX	RPM	TEMP	NET				
	C/SP	C/C	C/FØ1"3/8	l/min	gpm	bar	psi	N°giri/1'	°C	°F	kg	lb
AR 1203 AP NBR	32400	32399	32401	115,8	30,6	50	725	550	60	140	31,2	68,8
AR 1203 AP B	32395	32368	32396	115,8	30,6	50	725	550	60	140	31,2	68,8

B Pompa con Membrane in BlueFlex™
 Pumps with BlueFlex™ diaphragm

NBR Pompa con Membrane in NBR
 Pumps with NBR diaphragm

MAX					RPM											
					400			450			500			550		
bar	psi	l/min	gpm	HP	l/min	gpm	HP	l/min	gpm	HP	l/min	gpm	HP			
AR 1203																
0	0	85,6	22,6	0,7	96,2	25,4	0,9	107,6	28,4	1,1	115,8	30,6	1,2			
15	217	84,2	22,2	3,4	95,1	25,1	3,7	107,2	28,3	4,1	114,1	30,1	4,6			
30	435	83,7	22,1	6,1	93,8	24,8	6,9	103,9	27,4	7,7	113,2	29,9	8,5			
40	580	83,1	21,9	8,0	93,0	24,6	8,9	103,4	27,3	10,0	112,8	29,8	11,1			
50	725	82,8	21,9	9,8	92,7	24,5	11,1	103,0	27,2	12,3	112,6	29,7	13,6			



AR 1604 CATAF

ALTA PRESSIONE
high pressure

Serie CATAFORESI
cataphoresis series



atomizzatori
atomizers



deicing
deicing



antincendio
fire-fighting

NEW

Kit Applicazioni pag. 176.
Application kits page 176.

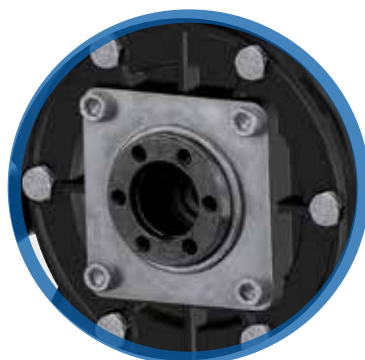
Gruppi comando vedi pag. 179.
For control units please see page 179



AR 1604 CATAF C/SP



AP C/C



AP C/SP



AP C/F 1" 3/8

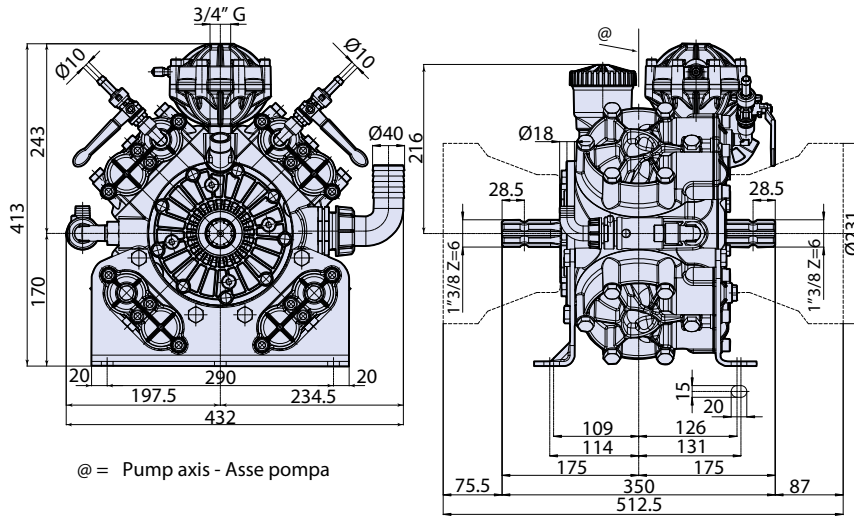
Caratteristiche Generali

Pompa a quattro membrane semidrauliche. Parti in contatto con i liquidi pompati in alluminio con trattamento superficiale in cataforesi e AISI 303/304. Membrane in NBR, HPDS, Desmopan, Viton® o **BlueFlex™**. Tenute in NBR. Viteria con trattamento di zincatura galvanica. Tappo per drenaggio del liquido dal circuito prima del rimessaggio invernale. Completa di valvola di sovrappressione con riarmo, camera aria e cuffia di protezione cardano.

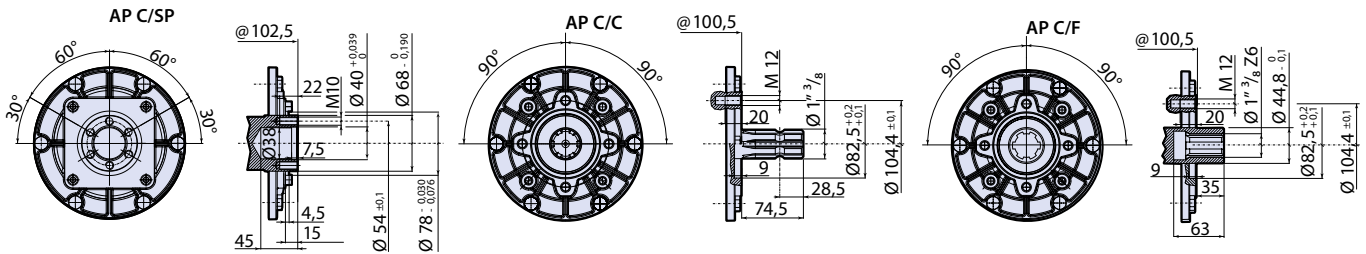
General Features

Semi-hydraulic four-diaphragm pump. Parts in contact with pumped liquids in anodized cataphoresis coated aluminium and AISI 303/304. Diaphragms in NBR, Desmopan, Viton or **BlueFlex™**. Seals in NBR. Metal fasteners with galvanised finish. Plug for drainage of liquid from the circuit before winter storage. Complete with safety valve with re-arm, air chamber and cardan protection.

CM 3928600
MI 92104
SP_ar1604.pdf
DI 3928500



@ = Pump axis - Asse pompa



MOD	COD			MAX	MAX	RPM	TEMP	NET				
	C/SP	C/C	C/F Ø1"3/8	l/min	gpm	bar	psi	N°giri/1'	°C	°F	kg	lb
AR 1604 AP NBR	32403	32402	32404	153	40,4	50	725	550	60	140	38	83,8
AR 1604 AP	32397	32366	32398	153	40,4	50	725	550	60	140	38	83,8

Pompa con Membrane in BlueFlex™
Pumps with BlueFlex™ diaphragm

NBR Pompa con Membrane in NBR
Pumps with NBR diaphragm

MAX					RPM											
					400			450			500			550		
bar	psi	l/min	gpm	HP	l/min	gpm	HP	l/min	gpm	HP	l/min	gpm	HP			
AR 1604 CATAF																
0	0	114,6	30,3	1,5	129,2	34,1	2,0	141,2	37,3	2,7	152,8	40,4	3,4			
15	217	112,2	29,6	4,6	127,0	33,5	5,2	139,3	36,8	5,8	153,5	40,6	6,6			
30	435	110,9	29,3	8,3	125,6	33,2	9,4	138,1	36,5	10,5	151,5	40,0	11,7			
40	580	110,5	29,2	10,7	123,6	32,7	12,1	137,4	36,3	13,5	150,9	39,9	15,2			
50	725	108,8	28,7	13,3	122,7	32,4	14,8	136,7	36,1	16,8	149,9	39,6	18,6			



AR 1604 GREEN OIL

ALTA PRESSIONE
high pressure

Serie CAO-LINE
CAO-line series



atomizzatori
atomizers



deicing
deicing



antincendio
fire-fighting

NEW

Kit Applicazioni pag. 176.
Application kits page 176.

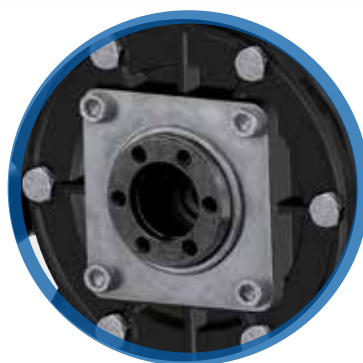
Gruppi comando vedi pag. 179.
For control units please see page 179



AR 1604 GREEN OIL C/SP



AP C/C



AP C/SP



AP C/F 1" 3/8

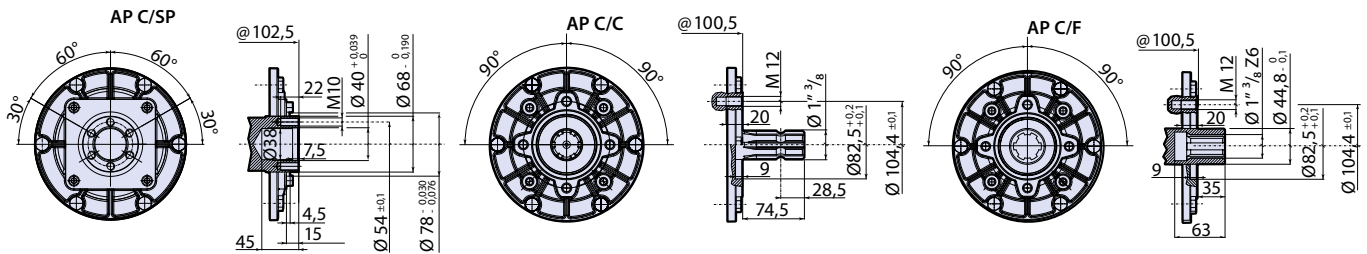
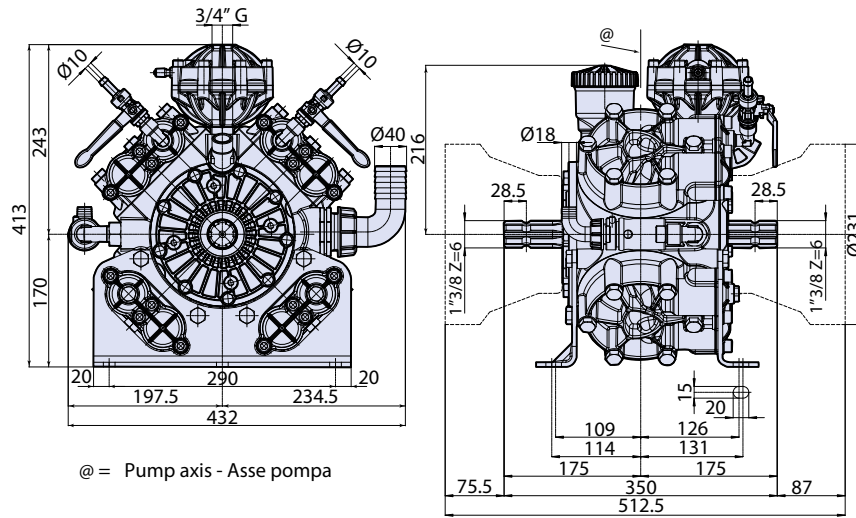
Caratteristiche Generali

Pompa a quattro membrane semidrauliche. Parti in contatto con i liquidi pompati in alluminio anodizzato e AISI 303/304. Membrane in NBR, HPDS, Desmopan, Viton® o **BlueFlex™**. Tenute in NBR. Viteria con trattamento di zincatura galvanica. Tappo per drenaggio del liquido dal circuito prima del rimessaggio invernale. Completa di valvola di sovrappressione con riarmo, camera aria e cuffia di protezione cardano. Valvole in acciaio temprato per pompaggio caolino. Lubrificazione con olio alimentare.

General Features

Semi-hydraulic four-diaphragm pump. Parts in contact with pumped liquids in anodized aluminium and AISI 303/304. Diaphragms in NBR, Desmopan, Viton or **BlueFlex™**. Seals in NBR. Metal fasteners with galvanised finish. Plug for drainage of liquid from the circuit before winter storage. Complete with safety valve with re-arm, air chamber and cardan protection. Hardened steel valves for kaolin pumping. Lubrication with edible oil.





MOD	COD			MAX	MAX	RPM	MAX	NET
-----	-----	--	--	-----	-----	-----	-----	-----

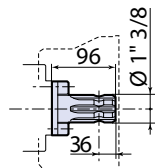
	C/SP	C/C	C/F Ø1"3/8	l/min	gpm	bar	psi	N°giri/1'	°C	°F	kg	lb
AR 1604 AP NBR		tbd		153	40,4	50	725	550	60	140	38	83,8
AR 1604 AP		tbd		153	40,4	50	725	550	60	140	38	83,8

Pompa con Membrane in BlueFlex™
Pumps with BlueFlex™ diaphragm

NBR Pompa con Membrane in NBR
Pumps with NBR diaphragm

MAX					RPM											
					400			450			500			550		
bar	psi	l/min	gpm	HP	l/min	gpm	HP	l/min	gpm	HP	l/min	gpm	HP			
AR 1604 AP GREEN OIL																
0	0	114,6	30,3	1,5	129,2	34,1	2,0	141,2	37,3	2,7	152,8	40,4	3,4			
15	217	112,2	29,6	4,6	127,0	33,5	5,2	139,3	36,8	5,8	153,5	40,6	6,6			
30	435	110,9	29,3	8,3	125,6	33,2	9,4	138,1	36,5	10,5	151,5	40,0	11,7			
40	580	110,5	29,2	10,7	123,6	32,7	12,1	137,4	36,3	13,5	150,9	39,9	15,2			
50	725	108,8	28,7	13,3	122,7	32,4	14,8	136,7	36,1	16,8	149,9	39,6	18,6			

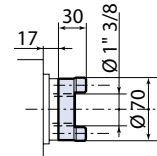
Kit Appl. C cod.1519



Cardano 1" $\frac{3}{8}$
1" $\frac{3}{8}$ universal shaft

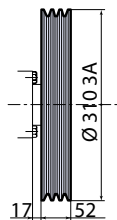
CM 658603
MI 5775

Kit Appl.F cod.1510



Femmina 1" $\frac{3}{8}$
1" $\frac{3}{8}$ female

Kit Appl.P



Puleggia
Pulley

Kit Appl. P cod.1516 Ø310 3A

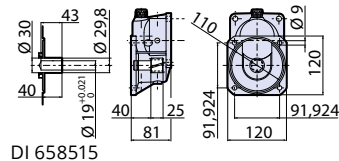
Kit Appl. P cod.1520 Ø310 3A

Le applicazioni sono da utilizzare solamente con le opportune protezioni a tutela dell'operatore.

The applications should be used only with the proper protective equipment for the safety of the operator.



CR 1:2,85
cod.1624

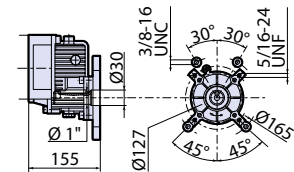


CM 628604

Riduttore motori elettrici speciali trifase 4poli (1450 rpm)
Reduction gear for special 4-pole three-phase electric motors (1450 rpm)



CR 1:5,9 Ø 1"
cod.1639

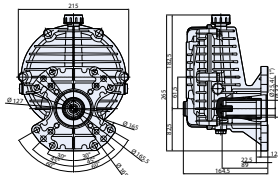


CM 658600

Riduttori motori a scoppio 4 tempi, flangia SAE J609a
Reduction gears for four-stroke engines with SAE J609a flange



CR 1:5,9 Ø 1"
cod.33261



Riduttori motori a scoppio 4 tempi, flangia SAE J609a
Reduction gears for four-stroke engines with SAE J609a flange

Per pompe versione For version pump	C/SP (Vedi / see Δ)						C/F	
Tipo Type	Kit Appl. C	Kit Appl. F	Kit Appl. P	Kit Appl. IDM/IDP	Kit Appl. FDG	CR 1:2,85 x ET	CR 1:5,9 Ø 1" x S	Kit Appl. FD
AR 713	cod. 1519	cod. 1510	cod. 1516	pag. 198	pag. 206	cod. 1624	cod. 1639 / 33261	-
AR 813	cod. 1519	cod. 1510	cod. 1516	pag. 198	pag. 206	cod. 1624	cod. 1639 / 33261	pag. 201
AR 1064	cod. 1519	cod. 1510	cod. 1520	pag. 198	pag. 206	-	cod. 1639 / 33261	pag. 201
AR 903	cod. 1519	cod. 1510	cod. 1520	pag. 198	pag. 206	-	-	pag. 201
AR 1053	cod. 1519	cod. 1510	cod. 1520	pag. 198	pag. 206	-	-	pag. 201
AR 1203	cod. 1519	cod. 1510	-	pag. 198	pag. 206	-	-	pag. 201
AR 1604	cod. 1519	cod. 1510	-	pag. 198	pag. 206	-	-	pag. 201

Δ Nelle pompe C/SP la quota Δ 17 si riduce a 15 con la flangia anello tenuta montata sul corpo pompa. N.B. Togliere la flangia anello tenuta cod. 1400140 prima di accoppiare il riduttore alla pompa.

Δ In C/SP pumps the value Δ 17 is reduced to 15 with the seal ring flange mounted on the pump body. N.B. Remove the seal ring flange code 1400140 before fitting the reduction gear to the pump.



application kits

Kit Appl.IDM/IDP



Per motori e pompe idrauliche.
For hydraulic motors and pumps.

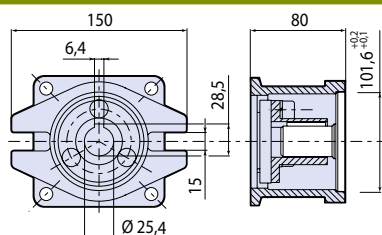
Applicazioni "IDP" per pompe idrauliche Fittings for hydraulic pumps "IDP"

Marca Make	Tipo Type	Codice Code	Dimensioni Dimensions
---------------	--------------	----------------	--------------------------

Casappa
Salami

Pompe
gruppo 3
flangia
SAE - 1"

5335

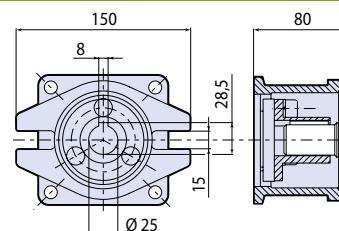


Applicazioni "IDM per motori idraulici Fittings for hydraulic motors "IDM"

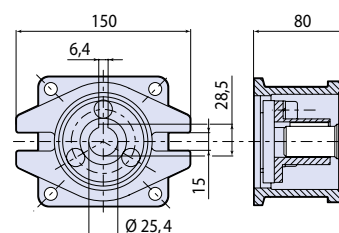
Marca Make	Tipo Type	Codice Code	Dimensioni Dimensions
---------------	--------------	----------------	--------------------------

OMP
25 - 32 - 40 - 50
- 80 - 100 160
OMR 80 - 100
5327

Sauer
Danfoss
(albero Ø25mm)



OMP 50 - 80 -
100 - 160
OMR 80 - 100
(albero Ø25,4 mm)



Serie 2000
albero Ø25,4mm
(Ø1")
5312

Char-
Lynn
Eaton
Tipo 2 - 80,2-
100,2 160

Kit Appl. FD (1)



Dimensioni vedi pag. 201.
See dimensions page 201.

Per moltiplicatori. La versione
FD è da applicare alle pompe
versione C/F.
For overgears. The FD version should
be fitted on C/F version pumps.

Kit Appl. FDG (1)



Dimensioni vedi pag. 206.
See dimensions page 206.

Per moltiplicatori. La versione
FDG è da applicare alle pompe
versione C/SP.
For overgears. The FDG version
should be fitted on C/SP version
pumps.

I codici si riferiscono al solo kit applicazione, pompa esclusa.
(1) Le dimensioni di questi kit applicazione variano a secondo
della marca e del tipo di macchina a cui deve essere
applicata la pompa.

The part numbers refer to the application kit only, excluding the
pump.

(1) The dimensions of these kits vary according to the make and
type of machine the pump is to be installed on.

Marca Make	Tipo Type	KIT APPL. FD	KIT APPL. FDG
		Cod.	Cod.
Bima	CAR 3 P Foratura esterna 160x75	5345	5330
	CAR 3 P Foratura interna 70x82	5344	5328
	M30N - M47N - M60N	5336	5348
	M30CS	5347	5285
	MSC	5354	5355
CMV	MA 50 Foratura esterna 160x75	5345	5330
	MA 50 Foratura interna 70x82	5344	5328
	MA86 MA86S MA107 MA107S MA110 MA110S MA110 3V	5336	5348
Comer	A 4 A	55364	55365
	D4 D7 D21 D27	5336	5348
Fieni	CM 9 PG	55354	55355
	Moltiplicatore V1	5346	5290
GB	AP 102	55364	55365
	AT39	5345	5330
Reduco	AT46 - AT53 - AT55 - AT65 - AT70	5336	5348
	R810 R830 R840	5336	5348
Omas	Moltiplicatore	55359	-



BHA 130 - BHA 150

ALTA PRESSIONE
high pressure

Serie ALLUMINIO ANODIZZATA
anodised aluminium series



atomizzatori
atomizers



deicing
deicing



antincendio
fire-fighting

Gruppi comando vedi pag. 179.
For control units please see page 179



BHA 130



AP C/C



AP C/F 1" 3/8



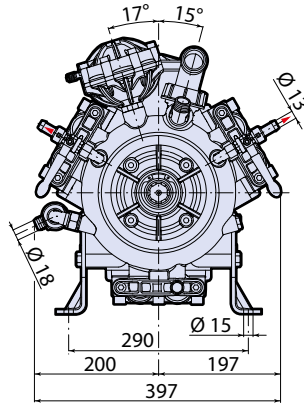
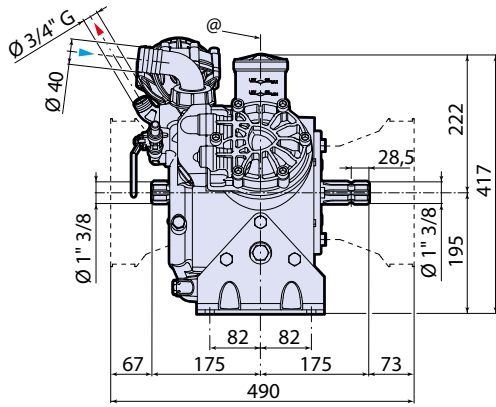
AP C/F Ø32

Caratteristiche Generali

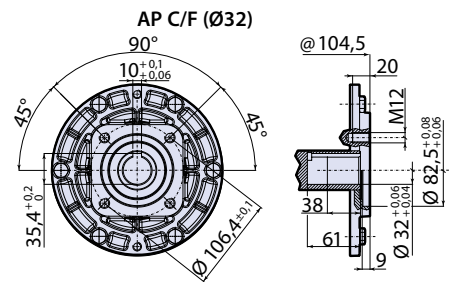
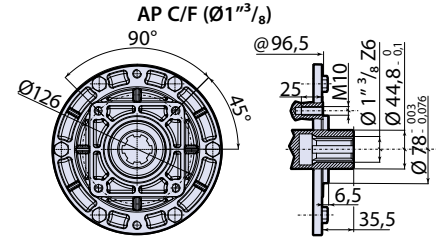
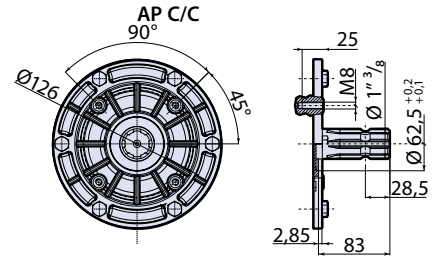
Pompa a tre membrane semidrauliche. Condotto di aspirazione e mandata esterno alla pompa. Parti in contatto con i liquidi pompati in alluminio anodizzato e AISI 303/304. Membrane in NBR o in **BlueFlex™**. Tenute in NBR. Viteria con trattamento di zincatura galvanica. Completa di valvola di sovrappressione con riarmo, camera aria e cuffia di protezione cardano. Disponibile versione C/F (Ø32) per accoppiamento diretto con motore idraulico. Disponibili con flangiate per moltiplicatori di giri.

General Features

Semi-hydraulic three-diaphragm pump. Suction and delivery manifold separate from the pump. Parts in contact with pumped liquids in anodized aluminium and AISI 303/304. Diaphragms in NBR or **BlueFlex™**. Seals in NBR. Metal fasteners with galvanised finish. Complete with safety valve with re-arm, air chamber and cardan protection. Available in C/F (Ø32) version for direct coupling to hydraulic motor. Available with flanges for overgears.



@ = Pump axis - Asse pompa



Kit Appl. FD

CM2248602
 sc_bha130_bha150.pdf
 M191413
 D12248500



Per moltiplicatori. La versione FD è da applicare alle pompe versione C/F Ø1"3/8.

For overgears. The FD version should be fitted on C/F Ø1"3/8 version pumps.

Cod. vedi pag. 201.
 Code see page 201.

MOD	COD			MAX	MAX	RPM	TEMP	NET				
	C/C	C/F Ø1"3/8	C/F Ø32	l/min	gpm	bar	psi	N° giri/1'	°C	°F	kg	lb
BHA 130 AP NBR	848	849	678	127,5	33,7	50	725	550	60	140	40	88,2
BHA 130 AP B	32124	32125	32126	127,5	33,7	50	725	550	60	140	40	88,2
BHA 150 AP NBR	850	851	679	142,6	37,7	50	725	550	60	140	40	88,2
BHA 150 AP B	32127	32128	32129	142,6	37,7	50	725	550	60	140	40	88,2

B Pompa con Membrane in BlueFlex™
 Pumps with BlueFlex™ diaphragm

NBR Pompa con Membrane in NBR
 Pumps with NBR diaphragm

MAX		RPM											
		400			450			500			550		
bar	psi	l/min	gpm	HP	l/min	gpm	HP	l/min	gpm	HP	l/min	gpm	HP
BHA 130													
0	0	93,0	24,6	0,8	104,7	27,7	1,1	115,9	30,6	1,3	127,5	33,7	1,6
15	217	91,4	24,1	3,6	102,9	27,2	4,1	114,4	30,2	4,6	124,6	32,9	5,0
30	435	90,5	23,9	6,6	102,0	26,9	7,5	114,0	30,1	8,4	122,9	32,5	9,1
40	580	90,0	23,8	8,6	101,1	26,7	9,7	112,6	29,7	10,9	122,0	32,2	11,8
50	725	89,7	23,7	10,6	100,3	26,5	11,8	111,1	29,3	13,2	121,7	32,1	14,5
BHA 150													
0	0	111,6	29,5	1,1	119,0	31,4	1,5	131,5	34,7	2,0	142,6	37,7	2,6
15	217	102,8	27,1	4,0	115,9	30,6	4,5	125,3	33,1	5,0	140,9	37,2	5,6
30	435	103,8	27,4	7,7	114,1	30,1	8,4	123,1	32,5	9,3	138,7	36,7	10,3
40	580	101,0	26,7	9,7	112,6	29,7	10,8	121,5	32,1	12,0	137,6	36,3	13,3
50	725	100,0	26,4	11,9	112,2	29,6	13,3	120,4	31,8	14,7	137,0	36,2	16,3



BHA 170 - BHA 200

ALTA PRESSIONE
high pressure

Serie ALLUMINIO ANODIZZATA
anodised aluminium series



atomizzatori
atomizers

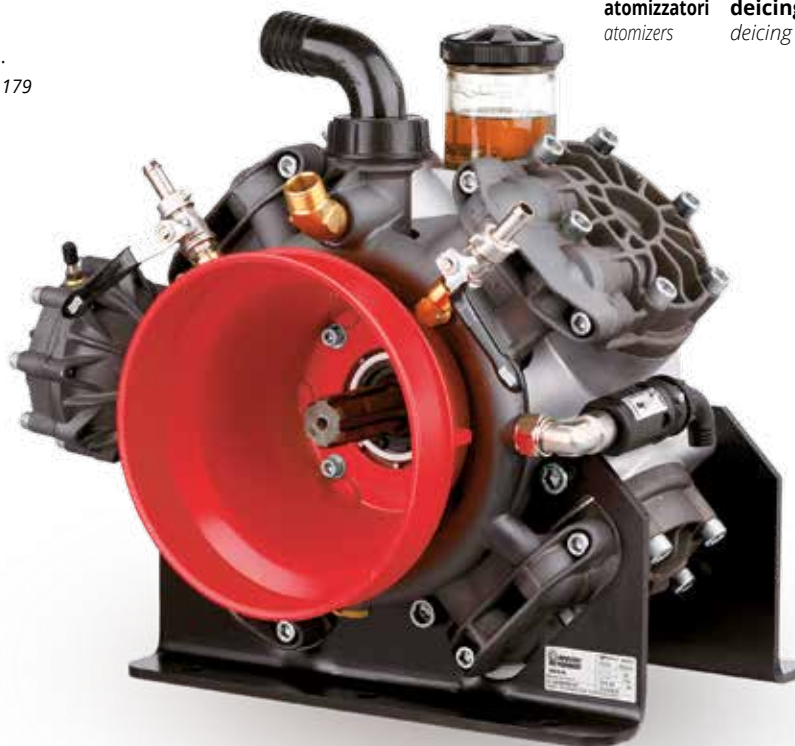


deicing
deicing



antincendio
fire-fighting

Gruppi comando vedi pag. 179.
For control units please see page 179



BHA 170



AP C/C



AP C/F 1" 3/8



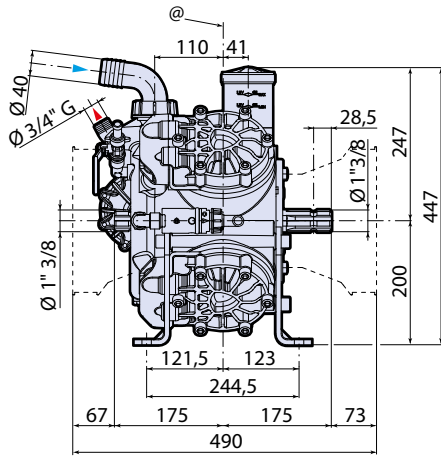
AP C/F Ø32

Caratteristiche Generali

Pompa a quattro membrane semidrauliche. Condotto di aspirazione e mandata esterno alla pompa. Parti in contatto con i liquidi pompati in alluminio anodizzato e AISI 303/304. Membrane in NBR o in **BlueFlex™**. Tenute in NBR. Viteria con trattamento di zincatura galvanica. Completa di valvola di sovrappressione con riarmo, camera aria e cuffia di protezione cardano. Disponibile versione C/F (Ø32) per accoppiamento diretto con motore idraulico. Disponibili con flangiate per moltiplicatori di giri.

General Features

Semi-hydraulic four-diaphragm pump. Suction and delivery manifold separate from the pump. Parts in contact with pumped liquids in anodized aluminium and AISI 303/304. Diaphragms in NBR or **BlueFlex™**. Seals in NBR. Metal fasteners with galvanised finish. Complete with safety valve with re-arm, air chamber and cardan protection. Available in C/F (Ø32) version for direct coupling to hydraulic motor. Available with flanges for overgears.



@ = Pump axis - Asse pompa

Kit Appl. FD

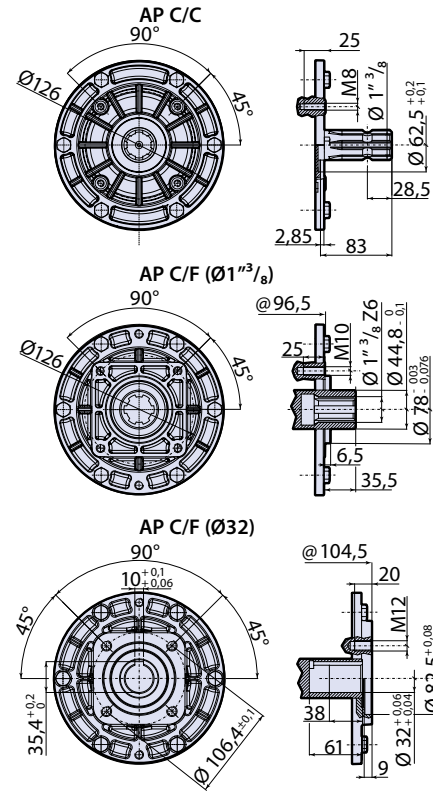


CM 2388601
 SP BH170_bha200.pdf
 M191414
 DI 2388500

Per moltiplicatori. La versione FD è da applicare alle pompe versione C/F Ø1"3/8.

For overgears. The FD version should be fitted on C/F Ø1"3/8 version pumps.

Cod. vedi pag. 201.
 Code see page 201.



MOD	COD			MAX	MAX	RPM	TEMP	NET				
	C/C	C/F Ø1"3/8	C/F Ø32	l/min	gpm	bar	psi	N°giri/1'	°C	°F	kg	lb
BHA 170 AP NBR	852	853	680	160,4	42,4	50	725	550	60	140	51	112
BHA 170 AP B	32130	32131	32132	160,4	42,4	50	725	550	60	140	51	112
BHA 200 AP NBR	832	833	681	193,7	51,2	50	725	550	60	140	51	112
BHA 200 AP B	32133	32134	32135	193,7	51,2	50	725	550	60	140	51	112

B Pompa con Membrane in BlueFlex™
 Pumps with BlueFlex™ diaphragm

NBR Pompa con Membrane in NBR
 Pumps with NBR diaphragm

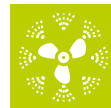
MAX		RPM											
		400			450			500			550		
bar	psi	l/min	gpm	HP	l/min	gpm	HP	l/min	gpm	HP	l/min	gpm	HP
BHA 170													
0	0	118,9	31,4	1,2	132,9	35,1	1,7	147,3	38,9	2,2	160,4	42,4	2,7
15	217	116,6	30,8	4,7	130,6	34,5	5,4	144,0	38,0	6,0	157,6	41,6	6,7
30	435	115,0	30,4	8,7	129,5	34,2	9,9	143,2	37,8	11,0	156,7	41,4	12,1
40	580	114,4	30,2	11,3	128,7	34,0	12,9	142,1	37,5	14,2	156,1	41,2	15,8
50	725	113,1	29,9	14,0	127,9	33,8	15,8	141,6	37,4	17,5	154,9	40,9	19,3
BHA 200													
0	0	140,7	37,2	1,9	156,9	41,4	6,0	173,1	45,7	3,1	193,7	51,2	3,6
15	217	138,5	36,6	5,4	154,8	40,9	7,6	170,8	45,1	7,0	185,4	49,0	7,6
30	435	136,2	36,0	10,2	152,6	40,3	11,4	169,0	44,6	12,7	183,9	48,6	13,9
40	580	135,0	35,7	13,0	151,1	39,9	14,8	167,5	44,2	16,5	182,5	48,2	18,0
50	725	133,1	35,2	16,0	150,5	39,8	18,1	167,3	44,2	20,2	182,1	48,1	22,1



BHP 130 - BHP 150

Serie ALLUMINIO PLASTIFICATA
plastic-coated aluminium series

ALTA PRESSIONE
high pressure



atomizzatori
atomizers



deicing
deicing



antincendio
fire-fighting

Gruppi comando vedi pag. 179.
For control units please see page 179



BHP 130



AP C/C



AP C/F 1" 3/8



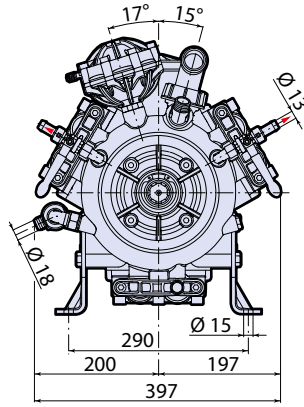
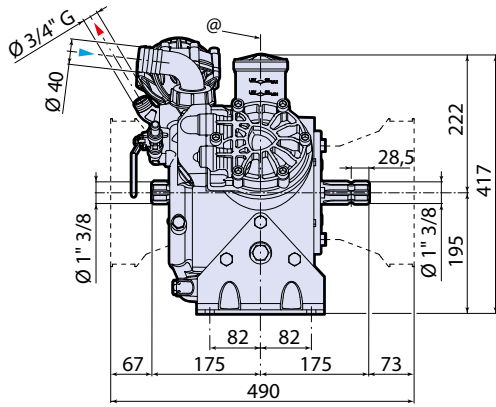
AP C/F Ø32

Caratteristiche Generali

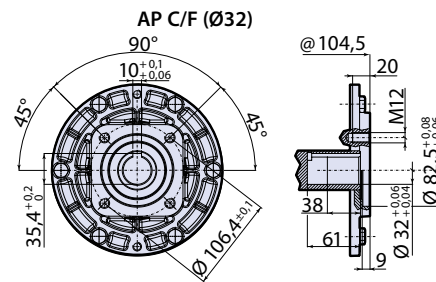
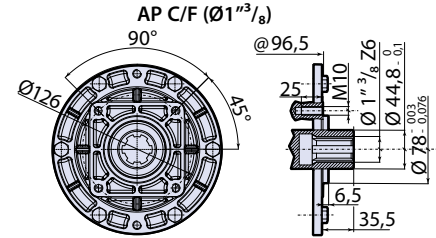
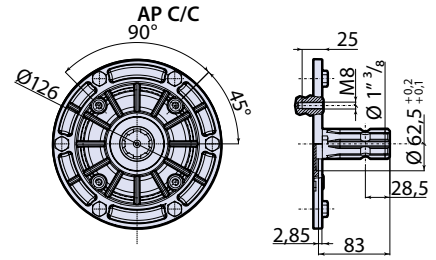
Pompa a tre membrane semidrauliche. Condotto di aspirazione e mandata esterno alla pompa. Parti in contatto con i liquidi pompati in alluminio plastificato Rilsan e AISI 303/304. Membrane in NBR o in **BlueFlex™**. Tenute in NBR. Viteria con trattamento di zincatura galvanica. Completa di valvola di sovrappressione con riarmo, camera aria e cuffia di protezione cardano. Disponibile versione C/F (Ø32) per accoppiamento diretto con motore idraulico. Disponibili con flangiate per moltiplicatori di giri.

General Features

Semi-hydraulic three-diaphragm pump. Suction and delivery manifold separate from the pump. Parts in contact with pumped liquids in plastic-coated aluminium and AISI 303/304. Diaphragms in NBR or **BlueFlex™**. Seals in NBR. Metal fasteners with galvanised finish. Complete with safety valve with re-arm, air chamber and cardan protection. Available in C/F (Ø32) version for direct coupling to hydraulic motor. Available with flanges for overgears.



@ = Pump axis - Asse pompa



Kit Appl. FD

CM2248604
 SP BHP130_bhp150.pdf
 M191914
 DI2248500



Per moltiplicatori. La versione FD è da applicare alle pompe versione C/F Ø1"3/8.

For overgears. The FD version should be fitted on C/F Ø1"3/8 version pumps.

Cod. vedi pag. 201.
 Code see page 201.

MOD	COD			MAX	MAX	RPM	TEMP	NET				
	C/C	C/F Ø1"3/8	C/F Ø32	l/min	gpm	bar	psi	N°giri/1'	°C	°F	kg	lb
BHP 130 AP NBR	854	855	682	127,5	33,7	50	725	550	60	140	40	88,2
BHP 130 AP B	32136	32137	32138	127,5	33,7	50	725	550	60	140	40	88,2
BHP 150 AP NBR	856	857	683	142,6	37,7	50	725	550	60	140	40	88,2
BHP 150 AP B	32139	32140	32141	142,6	37,7	50	725	550	60	140	40	88,2

B Pompa con Membrane in BlueFlex™
 Pumps with BlueFlex™ diaphragm

NBR Pompa con Membrane in NBR
 Pumps with NBR diaphragm

MAX		RPM											
		400			450			500			550		
bar	psi	l/min	gpm	HP	l/min	gpm	HP	l/min	gpm	HP	l/min	gpm	HP
BHP 130													
0	0	93,0	24,6	0,8	104,7	27,7	1,1	115,9	30,6	1,3	127,5	33,7	1,6
15	217	91,4	24,1	3,6	102,9	27,2	4,1	114,4	30,2	4,6	124,6	32,9	5,0
30	435	90,5	23,9	6,6	102,0	26,9	7,5	114,0	30,1	8,4	122,9	32,5	9,1
40	580	90,0	23,8	8,6	101,1	26,7	9,7	112,6	29,7	10,9	122,0	32,2	11,8
50	725	89,7	23,7	10,6	100,3	26,5	11,8	111,1	29,3	13,2	121,7	32,1	14,5
BHP 150													
0	0	111,6	29,5	1,1	119,0	31,4	1,5	131,5	34,7	2,0	142,6	37,7	2,6
15	217	102,8	27,1	4,0	115,9	30,6	4,5	125,3	33,1	5,0	140,9	37,2	5,6
30	435	103,8	27,4	7,7	114,1	30,1	8,4	123,1	32,5	9,3	138,7	36,7	10,3
40	580	101,0	26,7	9,7	112,6	29,7	10,8	121,5	32,1	12,0	137,6	36,3	13,3
50	725	100,0	26,4	11,9	112,2	29,6	13,3	120,4	31,8	14,7	137,0	36,2	16,3



BHP 170 - BHP 200

Serie ALLUMINIO PLASTIFICATA
plastic-coated aluminium series

ALTA PRESSIONE
high pressure



atomizzatori
atomizers



deicing
deicing



antincendio
fire-fighting

Gruppi comando vedi pag. 179.
For control units please see page 179



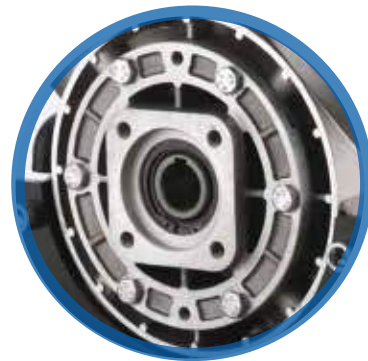
BHP 200



AP C/C



AP C/F 1" 3/8



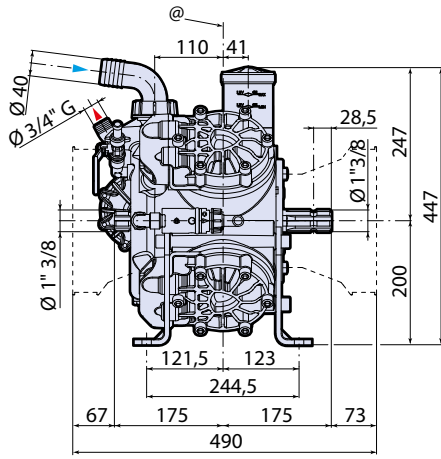
AP C/F Ø32

Caratteristiche Generali

Pompa a quattro membrane semidrauliche. Condotto di aspirazione e mandata esterno alla pompa. Parti in contatto con i liquidi pompati in alluminio plastificato Rilsan e AISI 303/304. Membrane in NBR o in **BlueFlex™**. Tenute in NBR. Viteria con trattamento di zincatura galvanica. Completa di valvola di sovrappressione con riarmo, camera aria e cuffia di protezione cardano. Disponibile versione C/F (Ø32) per accoppiamento diretto con motore idraulico. Disponibili con flangiate per moltiplicatori di giri.

General Features

Semi-hydraulic four-diaphragm pump. Suction and delivery manifold separate from the pump. Parts in contact with pumped liquids in plastic-coated aluminium and AISI 303/304. Diaphragms in NBR or **BlueFlex™**. Seals in NBR. Metal fasteners with galvanised finish. Complete with safety valve with re-arm, air chamber and cardan protection. Available in C/F (Ø32) version for direct coupling to hydraulic motor. Available with flanges for overgears.



@ = Pump axis - Asse pompa

Kit Appl. FD

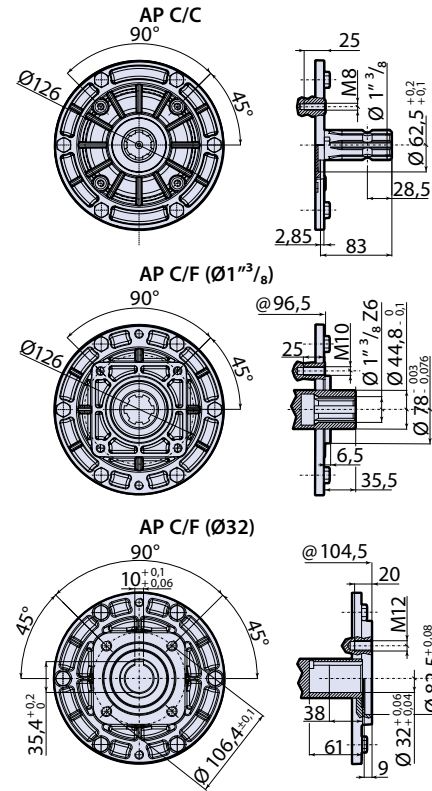


CM 2388602
SP_bhp170_bhp200.pdf
M191416
D12388500

Per moltiplicatori. La versione FD è da applicare alle pompe versione C/F Ø1"3/8.

For overgears. The FD version should be fitted on C/F Ø1"3/8 version pumps.

Cod. vedi pag. 201.
Code see page 201.



MOD	COD			MAX l/min	MAX gpm	MAX bar	MAX psi	MAX N°giri/1'	MAX °C	MAX °F	MAX kg	MAX lb
	C/C	C/F Ø1"3/8	C/F Ø32									
BHP 170 AP NBR	858	859	684	160,4	42,4	50	725	550	60	140	51	112
BHP 170 AP B	32142	32143	32144	160,4	42,4	50	725	550	60	140	51	112
BHP 200 AP NBR	846	847	685	193,7	51,2	50	725	550	60	140	51	112
BHP 200 AP B	32145	32146	32147	193,7	51,2	50	725	550	60	140	51	112

B Pompa con Membrane in BlueFlex™
Pumps with BlueFlex™ diaphragm

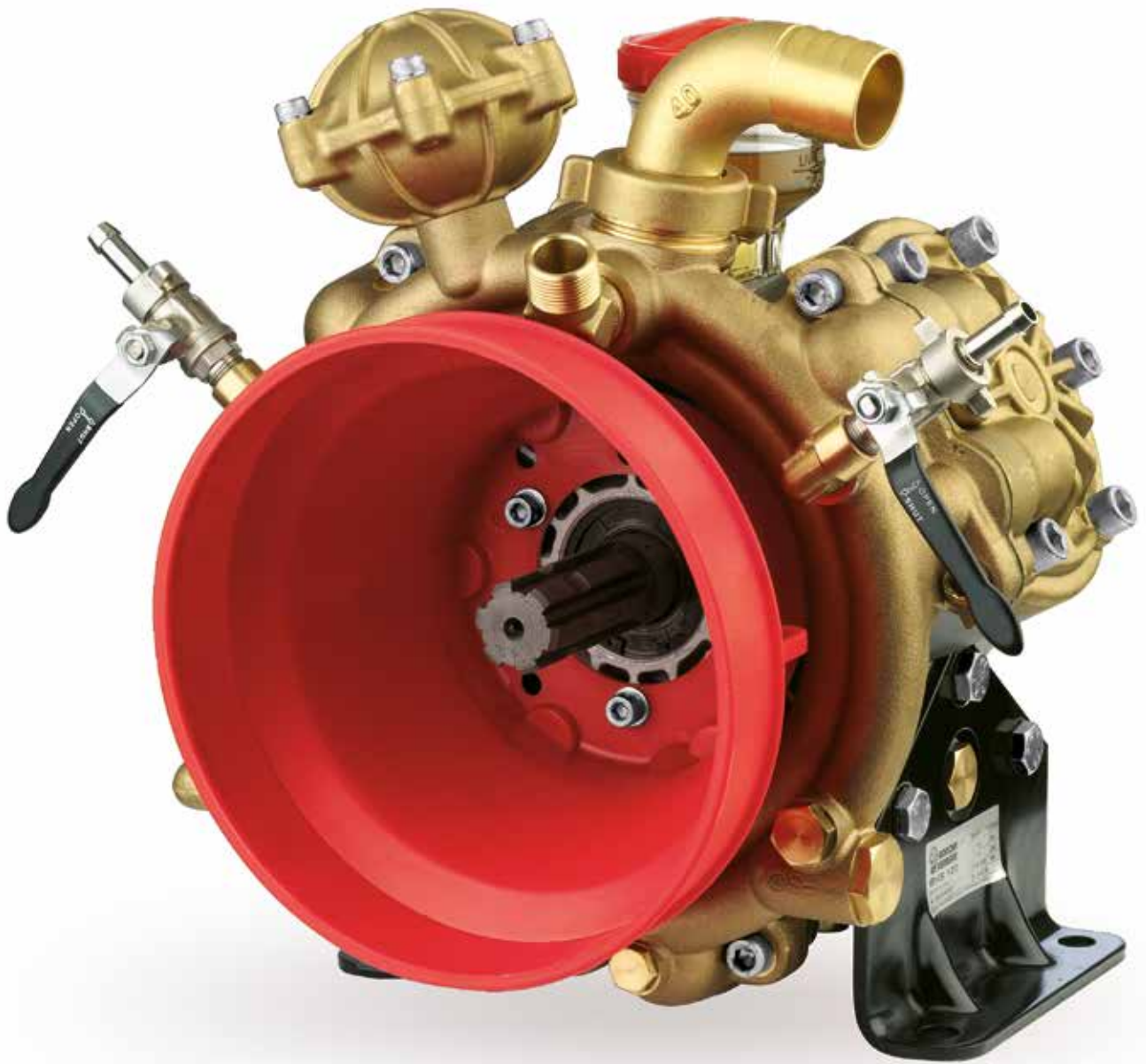
NBR Pompa con Membrane in NBR
Pumps with NBR diaphragm

MAX		RPM											
		400			450			500			550		
bar	psi	l/min	gpm	HP	l/min	gpm	HP	l/min	gpm	HP	l/min	gpm	HP
BHP 170													
0	0	118,9	31,4	1,2	132,9	35,1	1,7	147,3	38,9	2,2	160,4	42,4	2,7
15	217	116,6	30,8	4,7	130,6	34,5	5,4	144,0	38,0	6,0	157,6	41,6	6,7
30	435	115,0	30,4	8,7	129,5	34,2	9,9	143,2	37,8	11,0	156,7	41,4	12,1
40	580	114,4	30,2	11,3	128,7	34,0	12,9	142,1	37,5	14,2	156,1	41,2	15,8
50	725	113,1	29,9	14,0	127,9	33,8	15,8	141,6	37,4	17,5	154,9	40,9	19,3
BHP 200													
0	0	140,7	37,2	1,9	156,9	41,4	6,0	173,1	45,7	3,1	193,7	51,2	3,6
15	217	138,5	36,6	5,4	154,8	40,9	7,6	170,8	45,1	7,0	185,4	49,0	7,6
30	435	136,2	36,0	10,2	152,6	40,3	11,4	169,0	44,6	12,7	183,9	48,6	13,9
40	580	135,0	35,7	13,0	151,1	39,9	14,8	167,5	44,2	16,5	182,5	48,2	18,0
50	725	133,1	35,2	16,0	150,5	39,8	18,1	167,3	44,2	20,2	182,1	48,1	22,1

SERIE OTTONE

Brass Series

NEW	BHS 75 - BHS 95.....	P 166
	BHS 90 - BHS 105 - BHS 120	P 168
	BHS 130 - BHS 150.....	P 170
	BHS 170 - BHS 200.....	P 172
NEW	BHS 210 - BHS 240.....	P 174
	Kit applicazioni <i>Applications kit</i>	P 176
	Gruppi comando <i>Control units</i>	P 179





BHS 75 - BHS 95

ALTA PRESSIONE
high pressure

Serie OTTONE
brass series



atomizzatori
atomizers



deicing
deicing



antincendio
fire-fighting

NEW

Gruppi comando vedi pag. 179.
For control units please see page 179



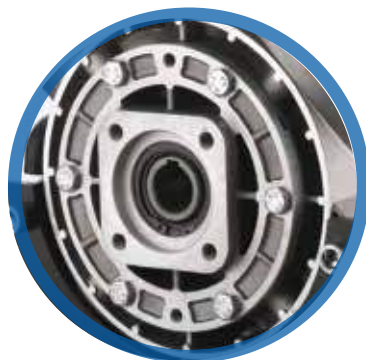
BHS 95



AP C/C



AP C/F 1" 3/8



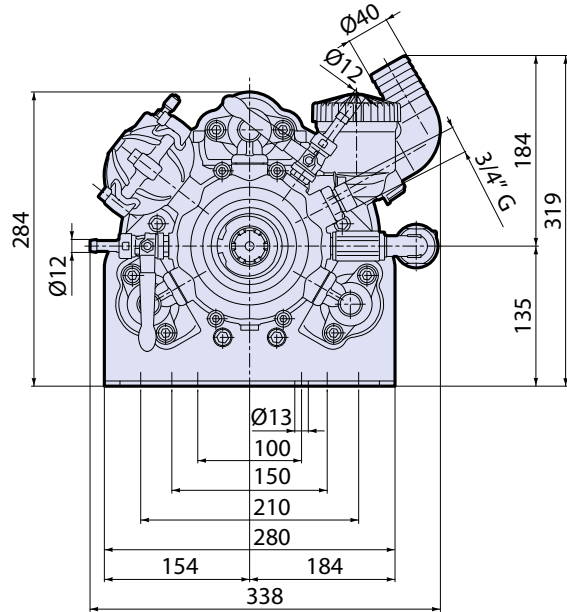
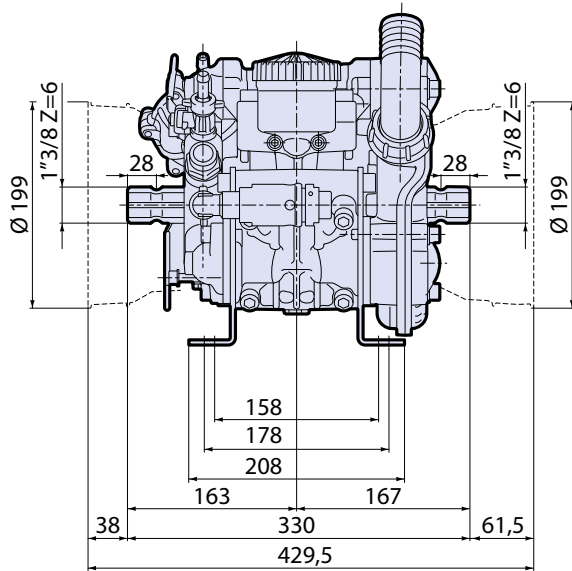
AP C/F Ø 25

Caratteristiche Generali

Pompa a tre membrane semidrauliche. Condotto di aspirazione e mandata esterni alla pompa. Parti in contatto con i liquidi pompati in ottone/Nylon rinforzato e AISI 303/304. Membrane in NBR o in **BlueFlex™**. Tenute in NBR. Viteria con trattamento di zincatura galvanica. Completa di valvola di sovrappressione con riarmo, camera aria e cuffia di protezione cardano. Disponibile versione C/F (Ø25) per accoppiamento diretto con motore idraulico. Disponibile con flangiate per moltiplicatori di giri.

General Features

Semi-hydraulic three-diaphragm pump. Suction and delivery manifold separate from the pump. Parts in contact with pumped liquids in brass/reinforced Nylon and AISI 303/304. Diaphragms in NBR or **BlueFlex™**. Seals in NBR. Metal fasteners with galvanised finish. Complete with safety valve with re-arm, air chamber and cardan protection. Available in C/F (Ø25) version for direct coupling to hydraulic motor. Available with flanges for overgears.



CM 47708600
 sp_bhs75_95.pdf
 M194647
 DI 4770850-1-2-3-4-5-6-7

MOD	COD				MAX		MAX		RPM	TEMP	NET		
	SP	AP C/C	AP C/F Ø1"3/8	AP C/F Ø25	l/min	gpm	bar	psi	N°giri/1'	°C	°F	kg	lb
BHS 75 NBR	32303	32295	32297	32299	73,5	19,4	50	725	550	60	140	30	66,1
BHS 75 E	32302	32294	32296	32298	73,5	19,4	50	725	550	60	140	30	66,1
BHS 95 NBR	32301	32281	32282	32283	90	23,7	50	725	550	60	140	30	66,1
BHS 95 E	32300	32265	32267	32268	90	23,7	50	725	550	60	140	30	66,1

E Pompa con Membrane in BlueFlex™
 Pumps with BlueFlex™ diaphragm

NBR Pompa con Membrane in NBR
 Pumps with NBR diaphragm

MAX		RPM											
		350			450			500			550		
bar	psi	l/min	gpm	HP	l/min	gpm	HP	l/min	gpm	HP	l/min	gpm	HP
BHS 75													
0	0	48,8	12,9	0,3	62,3	16,5	0,4	67,7	17,9	0,6	73,5	19,4	0,7
30	435	46,1	12,2	3,5	57,4	15,2	4,5	63,6	16,8	4,9	70,0	18,5	5,4
40	580	45,6	12,1	4,5	57,1	15,1	5,8	62,6	16,5	6,4	69,1	18,3	7,0
50	725	44,6	11,8	5,5	57,0	15,0	7,1	62,3	16,4	7,7	68,8	18,2	8,7

MAX		RPM											
		350			450			500			550		
bar	psi	l/min	gpm	HP	l/min	gpm	HP	l/min	gpm	HP	l/min	gpm	HP
BHS 95													
0	0	60,5	16,0	0,4	76,0	20,1	0,7	82,3	21,7	0,9	90,6	23,9	1,1
30	435	55,6	14,7	4,2	71,0	18,8	5,6	79,2	20,9	6,2	85,1	22,5	7,0
40	580	55,4	14,6	5,4	69,2	18,3	7,2	77,5	20,5	8,0	84,6	22,3	8,9
50	725	54,0	14,3	6,6	69,1	18,3	8,7	77,1	20,4	9,6	83,4	22,0	10,8



BHS 90 - BHS 105 - BHS 120

ALTA PRESSIONE
high pressure

Serie OTTONE
brass series



atomizzatori
atomizers



deicing
deicing



antincendio
fire-fighting

Kit Applicazioni pag. 176.
Application kits page 176.

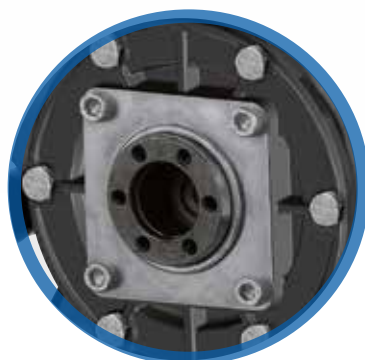
Gruppi comando vedi pag. 179.
For control units please see page 179



BHS 120



AP C/C



AP C/SP



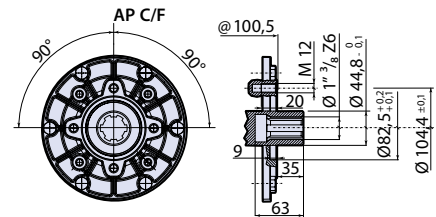
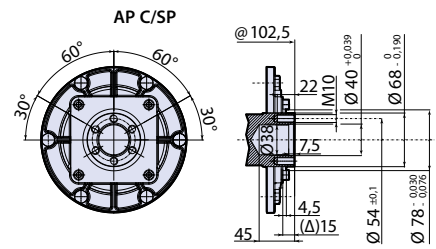
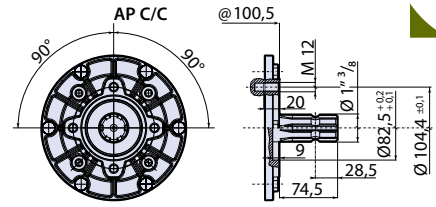
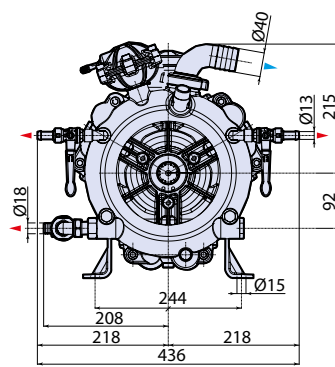
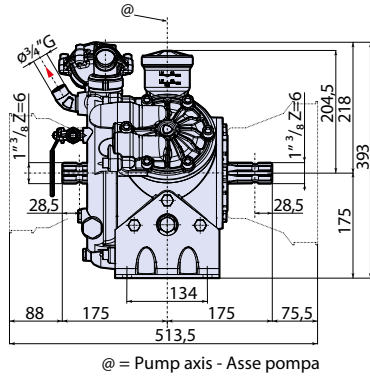
AP C/F 1" 3/8

Caratteristiche Generali

Pompa a tre membrane semidrauliche. Condotta di aspirazione e mandata esterno alla pompa. Parti in contatto con i liquidi pompati in ottone/bronzo e AISI 303/304. Membrane in NBR o in **BlueFlex™**. Tenute in NBR. Viteria con trattamento di zincatura galvanica. Completa di valvola di sovrappressione con riarmo, camera aria e cuffia di protezione cardano. Disponibili con kit puleggia, flangiature per motori idraulici, pompe idrauliche e moltiplicatori di giri.

General Features

Semi-hydraulic three-diaphragm pump. Suction and delivery manifold separate from the pump. Parts in contact with pumped liquids in brass/bronze and AISI 303/304. Diaphragms in NBR or **BlueFlex™**. Seals in NBR. Metal fasteners with galvanised finish. Complete with safety valve with re-arm, air chamber and cardan protection. Available with pulley kits and flanges for hydraulic motors, overgears.



- Δ Nelle pompe C/SP la quota Δ 17 si riduce a 15 con la flangia anello tenuta montata sul corpo pompa. N.B. Togliere la flangia anello tenuta cod. 1400140 prima di accoppiare il riduttore alla pompa.
- Δ In C/SP pumps the value Δ 17 is reduced to 15 with the seal ring flange mounted on the pump body. N.B. Remove the seal ring flange code 1400140 before fitting the reduction gear to the pump.

CM2668600
 SP_bhs90_bhs105_bhs120.pdf
 M191917
 DI2688500

MOD	COD			MAX l/min	MAX gpm	MAX bar	MAX psi	MAX RPM	MAX °C	MAX °F	MAX kg	MAX lb
	C/SP	C/C	C/F 1"3/8									
BHS 90 AP NBR	705	706	707	90,6	23,9	50	725	550	60	140	42,8	94,4
BHS 90 AP B	32149	32148	32150	90,6	23,9	50	725	550	60	140	42,8	94,4
BHS 105 AP NBR	710	711	712	101,9	26,9	50	725	550	60	140	42,8	94,4
BHS 105 AP B	32152	32151	32153	101,9	26,9	50	725	550	60	140	42,8	94,4
BHS 120 AP NBR	715	716	717	113,0	29,8	50	725	550	60	140	42,8	94,4
BHS 120 AP B	32155	32154	32156	113,0	29,8	50	725	550	60	140	42,8	94,4

B Pompa con Membrane in BlueFlex™
 Pumps with BlueFlex™ diaphragm

NBR Pompa con Membrane in NBR
 Pumps with NBR diaphragm

MAX bar	MAX psi	MAX RPM											
		400			450			500			550		
bar	psi	l/min	gpm	HP	l/min	gpm	HP	l/min	gpm	HP	l/min	gpm	HP
BHS 90													
0	0	66,9	17,7	0,6	75,2	19,9	0,7	84,9	22,4	0,8	90,6	23,9	0,9
15	217	65,4	17,3	2,6	73,5	19,4	3,0	84,2	22,2	3,3	88,5	23,4	3,5
30	435	65,1	17,2	4,8	73,2	19,3	5,5	80,5	21,3	5,9	88,0	23,2	6,5
40	580	64,6	17,1	6,3	72,8	19,2	7,1	77,5	20,5	7,7	87,2	23,0	8,4
50	725	64,0	16,9	7,7	72,2	19,1	8,7	74,2	19,6	9,5	86,7	22,9	10,5
BHS 105													
0	0	74,7	19,7	0,6	83,2	22,0	0,8	93,8	24,8	1,0	101,9	26,9	1,2
15	217	73,1	19,3	3,0	80,2	21,2	3,3	91,5	24,2	3,8	99,9	26,4	4,1
30	435	72,6	19,2	5,4	79,9	21,1	6,1	89,9	23,8	6,9	99,6	26,3	7,6
40	580	71,8	19,0	7,0	79,7	21,0	7,9	89,8	23,7	8,9	99,5	26,3	9,8
50	725	71,4	18,9	8,6	79,3	21,0	9,7	89,7	23,7	11,0	99,2	26,2	12,0
BHS 120													
0	0	84,3	22,3	0,8	94,4	24,9	1,0	102,6	27,1	1,2	113,0	29,8	1,4
15	217	82,9	21,9	3,4	93,5	24,7	3,8	101,5	26,8	4,2	110,6	29,2	4,6
30	435	82,4	21,8	6,2	92,3	24,4	6,9	101,4	26,8	7,6	110,1	29,1	8,3
40	580	81,9	21,6	8,0	91,6	24,2	8,9	101,0	26,7	10,0	109,7	29,0	10,9
50	725	81,6	21,6	9,9	91,2	24,1	11,0	100,8	26,6	12,3	109,2	28,9	13,3



BHS 130 - BHS 150

ALTA PRESSIONE
high pressure

Serie OTTONE
brass series



atomizzatori
atomizers



deicing
deicing



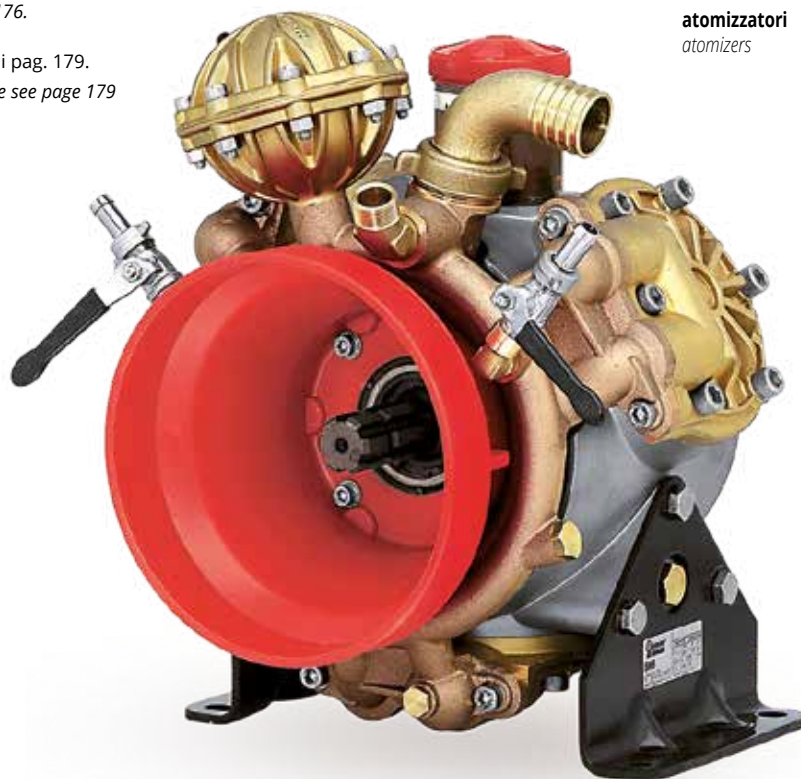
antincendio
fire-fighting

Kit Applicazioni pag. 176.

Application kits page 176.

Gruppi comando vedi pag. 179.

For control units please see page 179



BHS 150



AP C/C



AP C/F 1" 3/8



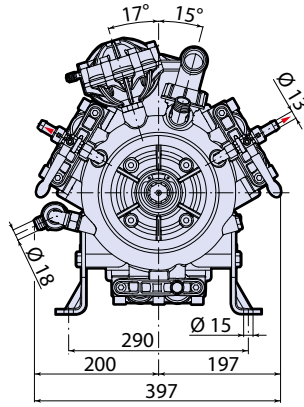
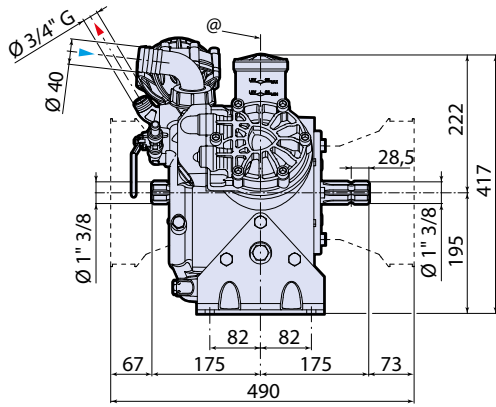
AP C/F Ø32

Caratteristiche Generali

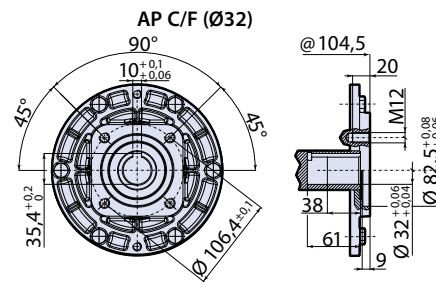
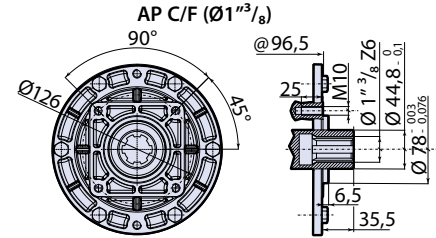
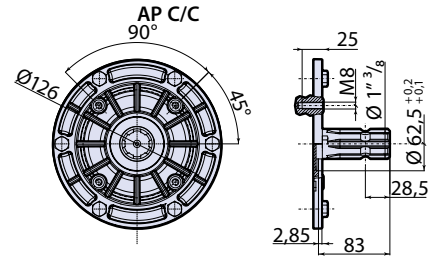
Pompa a tre membrane semidrauliche. Condotta di aspirazione e mandata esterno alla pompa. Parti in contatto con i liquidi pompati in ottone/bronzo e AISI 303/304. Membrane in NBR o in **BlueFlex™**. Tenute in NBR. Viteria con trattamento di zincatura galvanica. Completa di valvola di sovrappressione con riarmo e cuffia di protezione cardano. Disponibile versione C/F (Ø32) per accoppiamento diretto con motore idraulico. Disponibili con flangiate per moltiplicatori di giri.

General Features

Semi-hydraulic three-diaphragm pump. Suction and delivery manifold separate from the pump. Parts in contact with pumped liquids in brass/bronze and AISI 303/304. Diaphragms in NBR or **BlueFlex™**. Seals in NBR. Metal fasteners with galvanised finish. Complete with safety valve with re-arm and cardan protection. Available in C/F (Ø32) version for direct coupling to hydraulic motor. Available with flanges for overgears.



@ = Pump axis - Asse pompa



Kit Appl. FD

CM 2248600
SF BHS130_bhs150.pdf
M191913
D12248500



Per moltiplicatori. La versione FD è da applicare alle pompe versione C/F Ø1"3/8.

For overgears. The FD version should be fitted on C/F Ø1"3/8 version pumps.

Cod. vedi pag. 201.
Code see page 201.

MOD	COD			MAX	MAX	RPM	TEMP	NET				
	C/C	C/F Ø1"3/8	C/F Ø32	l/min	gpm	bar	psi	N°giri/1'	°C	°F	kg	lb
BHS 130 AP NBR	761	762	835	127,5	33,7	50	725	550	60	140	52	114,6
BHS 130 AP B	32157	32158	32159	127,5	33,7	50	725	550	60	140	52	114,6
BHS 150 AP NBR	763	764	836	142,6	37,7	50	725	550	60	140	52	114,6
BHS 150 AP B	32160	32161	32162	142,6	37,7	50	725	550	60	140	52	114,6

B Pompa con Membrane in BlueFlex™
Pumps with BlueFlex™ diaphragm

NBR Pompa con Membrane in NBR
Pumps with NBR diaphragm

MAX		RPM											
		400			450			500			550		
bar	psi	l/min	gpm	HP	l/min	gpm	HP	l/min	gpm	HP	l/min	gpm	HP
BHS 130													
0	0	93,0	24,6	0,8	104,7	27,7	1,1	115,9	30,6	1,3	127,5	33,7	1,6
15	217	91,4	24,1	3,6	102,9	27,2	4,1	114,4	30,2	4,6	124,6	32,9	5,0
30	435	90,5	23,9	6,6	102,0	26,9	7,5	114,0	30,1	8,4	122,9	32,5	9,1
40	580	90,0	23,8	8,6	101,1	26,7	9,7	112,6	29,7	10,9	122,0	32,2	11,8
50	725	89,7	23,7	10,6	100,3	26,5	11,8	111,1	29,3	13,2	121,7	32,1	14,5
BHS 150													
0	0	111,6	29,5	1,1	119,0	31,4	1,5	131,5	34,7	2,0	142,6	37,7	2,6
15	217	102,8	27,1	4,0	115,9	30,6	4,5	125,3	33,1	5,0	140,9	37,2	5,6
30	435	103,8	27,4	7,7	114,1	30,1	8,4	123,1	32,5	9,3	138,7	36,7	10,3
40	580	101,0	26,7	9,7	112,6	29,7	10,8	121,5	32,1	12,0	137,6	36,3	13,3
50	725	100,0	26,4	11,9	112,2	29,6	13,3	120,4	31,8	14,7	137,0	36,2	16,3



BHS 170 - BHS 200

ALTA PRESSIONE
high pressure

Serie OTTONE
brass series



atomizzatori
atomizers



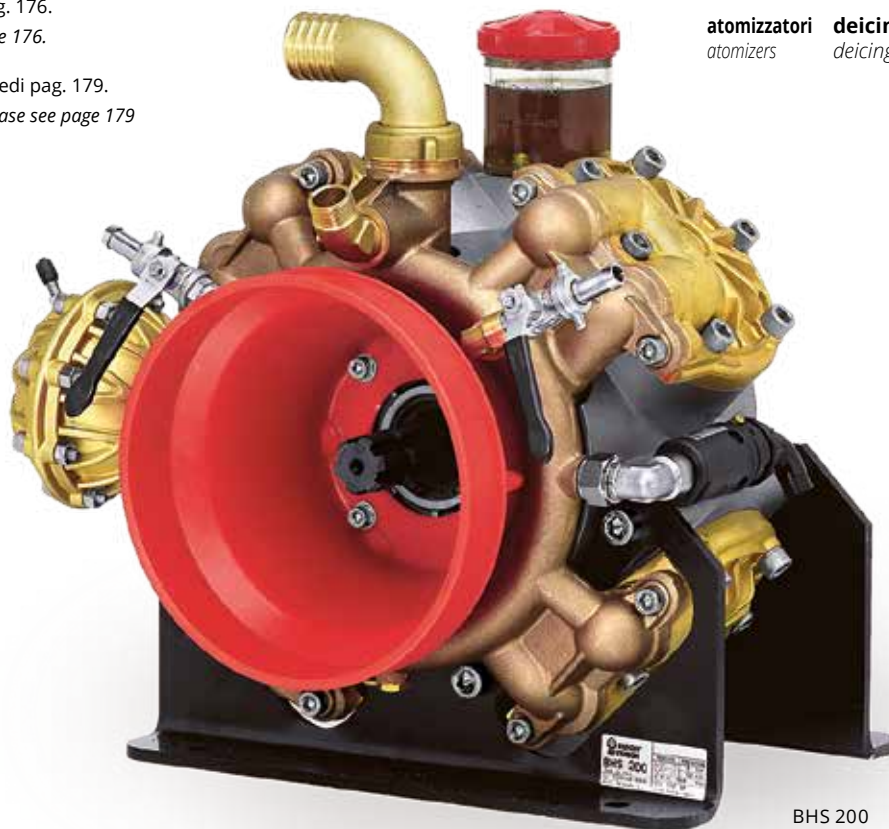
deicing
deicing



antincendio
fire-fighting

Kit Applicazioni pag. 176.
Application kits page 176.

Gruppi comando vedi pag. 179.
For control units please see page 179



BHS 200



AP C/C



AP C/F 1" 3/8



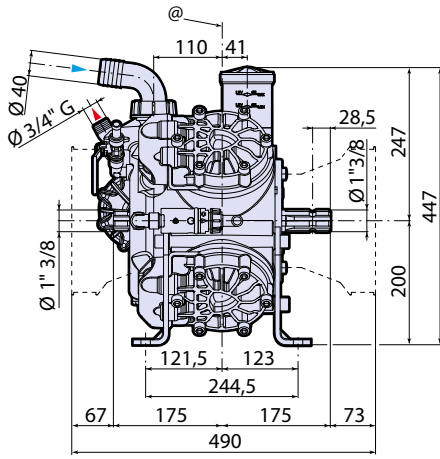
AP C/F Ø32

Caratteristiche Generali

Pompa a quattro membrane semidrauliche. Condotto di aspirazione e mandata esterno alla pompa. Parti in contatto con i liquidi pompati in ottone/bronzo e AISI 303/304. Membrane in NBR o in **BlueFlex™**. Tenute in NBR. Viteria con trattamento di zincatura galvanica. Completa di valvola di sovrappressione con riarmo e cuffia di protezione cardano. Disponibile versione C/F (Ø32) per accoppiamento diretto con motore idraulico. Disponibili con flangiate per moltiplicatori di giri.

General Features

Semi-hydraulic four-diaphragm pump. Suction and delivery manifold separate from the pump. Parts in contact with pumped liquids in brass/bronze and AISI 303/304. Diaphragms in NBR or **BlueFlex™**. Seals in NBR. Metal fasteners with galvanised finish. Complete with safety valve with re-arm and cardan protection. Available in C/F (Ø32) version for direct coupling to hydraulic motor. Available with flanges for overgears.



@ = Pump axis - Asse pompa

Kit Appl. FD

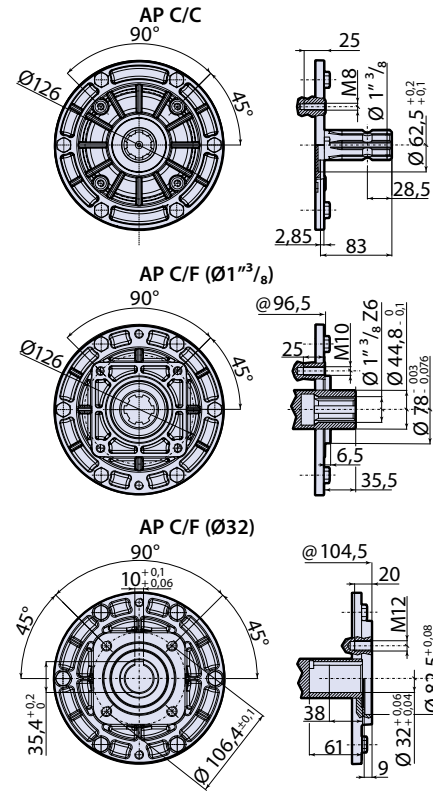


CM 2388600
 SP BHS170_bhs200.pdf
 M191915
 DI 2388500

Per moltiplicatori. La versione FD è da applicare alle pompe versione C/F Ø1"3/8.

For overgears. The FD version should be fitted on C/F Ø1"3/8 version pumps.

Cod. vedi pag. 201.
 Code see page 201.



MOD	COD			MAX	MAX	RPM	TEMP	NET				
	C/C	C/F Ø1"3/8	C/F Ø32									
BHS 170 AP NBR	765	770	837	160,4	42,4	50	725	550	60	140	65	143,3
BHS 170 AP B	32163	32164	32165	160,4	42,4	50	725	550	60	140	65	143,3
BHS 200 AP NBR	795	796	838	193,7	51,2	50	725	550	60	140	65	143,3
BHS 200 AP B	32166	32167	32168	193,7	51,2	50	725	550	60	140	65	143,3

B Pompa con Membrane in BlueFlex™
 Pumps with BlueFlex™ diaphragm

NBR Pompa con Membrane in NBR
 Pumps with NBR diaphragm

MAX	RPM												
	400			450			500			550			
bar	psi	l/min	gpm	HP	l/min	gpm	HP	l/min	gpm	HP	l/min	gpm	HP
BHS 170													
0	0	118,9	31,4	1,2	132,9	35,1	1,7	147,3	38,9	2,2	160,4	42,4	2,7
15	217	116,6	30,8	4,7	130,6	34,5	5,4	144,0	38,0	6,0	157,6	41,6	6,7
30	435	115,0	30,4	8,7	129,5	34,2	9,9	143,2	37,8	11,0	156,7	41,4	12,1
40	580	114,4	30,2	11,3	128,7	34,0	12,9	142,1	37,5	14,2	156,1	41,2	15,8
50	725	113,1	29,9	14,0	127,9	33,8	15,8	141,6	37,4	17,5	154,9	40,9	19,3
BHS 200													
0	0	140,7	37,2	1,9	156,9	41,4	6,0	173,1	45,7	3,1	193,7	51,2	3,6
15	217	138,5	36,6	5,4	154,8	40,9	7,6	170,8	45,1	7,0	185,4	49,0	7,6
30	435	136,2	36,0	10,2	152,6	40,3	11,4	169,0	44,6	12,7	183,9	48,6	13,9
40	580	135,0	35,7	13,0	151,1	39,9	14,8	167,5	44,2	16,5	182,5	48,2	18,0
50	725	133,1	35,2	16,0	150,5	39,8	18,1	167,3	44,2	20,2	182,1	48,1	22,1



BHS 210 - BHS 240

Serie OTTONE
brass series

ALTA PRESSIONE
high pressure



atomizzatori
atomizers



deicing
deicing



antincendio
fire-fighting

Kit Applicazioni pag. 176.
Application kits page 176.

Gruppi comando vedi pag. 179.
For control units please see page 179



BHS 240



AP C/C



AP C/F 1" 3/8



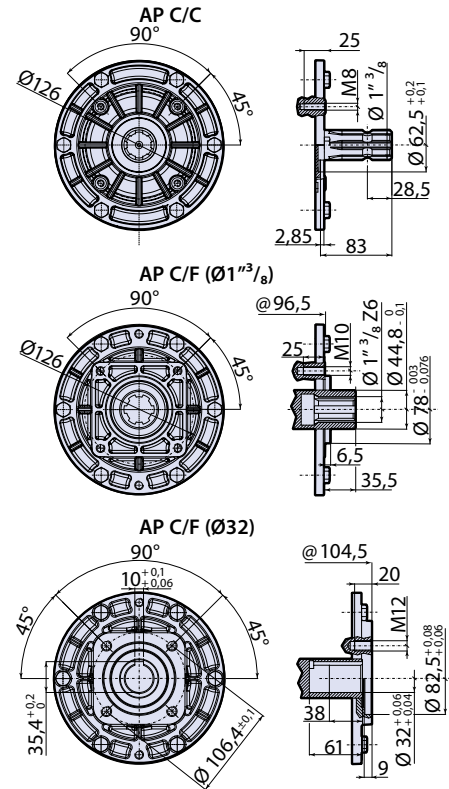
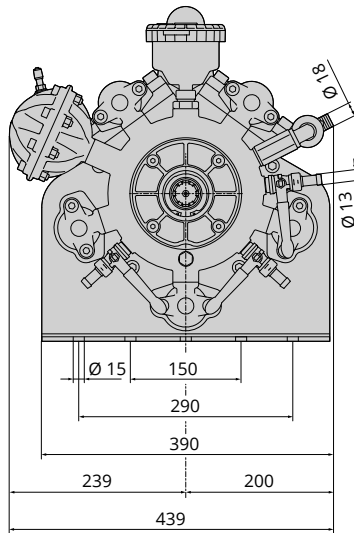
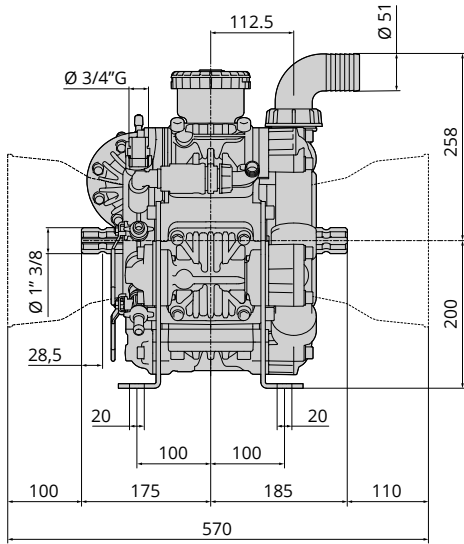
AP C/F Ø32

Caratteristiche Generali

Pompa a cinque membrane semidrauliche. Condotto di aspirazione e mandata esterni alla pompa. Aspirazione in plastica e mandata in Ottone. Parti in contatto con i liquidi pompanti in Ottone e AISI 303/304. Membrane **BlueFlex™**. Tenute in NBR. Viteria con trattamento di zincatura galvanica. Completa di valvola di sovrappressione con riarmo, e cuffia di protezione cardano. Disponibili, camera aria e valvole temprate per liquidi abrasivi. Versioni C/C, C/F e C/F Ø32 per motore idraulico. Disponibili flangiate a motori e pompe idrauliche e moltiplicatori di giri.

General Features

Semi-hydraulic five-diaphragm pump. Suction and delivery manifold separate from the pump. Plastic suction pipe. Brass delivery pipe. Parts in contact with pumped liquids in brass and AISI 303/304. Diaphragms in **BlueFlex™**. Seals in NBR. Metal fasteners with galvanised finish. Complete with safety valve with re-arm, air chamber and cardan protection. Available in C/C, C/F and C/F (Ø32) version for direct coupling to hydraulic motor. Available with flanges for engines, hydraulic motors and overgears.



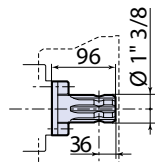
MOD	COD	MAX	MAX	RPM	°C	°F	NET	MAX		NET		
								l/min	gpm	bar	psi	N°giri/1'
		C/C	C/F Ø1"3/8	C/F Ø32								
BHS 210 AP	32464	32465	32466	204,8	54,1	50	725	550	60	140	63	139
BHS 240 AP	32390	32391	32392	238,4	63	50	725	550	60	140	63	139

B Pompa con Membrane in BlueFlex™
Pumps with BlueFlex™ diaphragm

MAX	RPM												
	400			450			500			550			
bar	psi	l/min	gpm	HP	l/min	gpm	HP	l/min	gpm	HP	l/min	gpm	HP
BHS 210													
0	0	134,9	35,6	1,3	170,3	45,0	2,3	188,2	49,7	3,0	204,8	54,1	3,8
30	435	128,9	34,1	9,7	164,5	43,5	12,8	183,3	48,4	14,5	200,7	53,0	16,1
40	580	127,6	33,7	12,7	163,6	43,2	16,6	181,9	48,1	18,7	199,5	52,7	20,6
50	725	127,6	33,7	15,6	163,4	43,2	20,4	181,1	47,8	22,9	198,5	52,4	25,3
50	725	113,1	29,9	14,0	127,9	33,8	15,8	141,6	37,4	17,5	154,9	40,9	19,3
BHS 240													
0	0	157,0	41,5	1,5	198,3	52,4	2,7	219,1	57,9	3,5	238,4	63,0	4,4
30	435	150,1	39,7	11,3	191,5	50,6	14,9	213,4	56,4	16,9	233,6	61,7	18,7
40	580	148,6	39,3	14,8	190,5	50,3	19,3	211,8	56,0	21,8	232,2	61,3	24,0
50	725	148,5	39,2	18,2	190,2	50,2	23,7	210,8	55,7	26,7	231,1	61,1	29,4
50	725	133,1	35,2	16,0	150,5	39,8	18,1	167,3	44,2	20,2	182,1	48,1	22,1

application kits

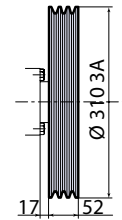
Kit Appl. C cod.1519



Cardano 1" 3/8
1" 3/8 universal shaft

CM 658603
MI 5775

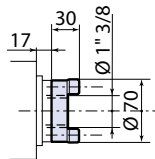
Kit Appl.P



Puleggia
Pulley

Kit Appl. P cod.1520 Ø310 3A

Kit Appl.F cod.1510



Femmina 1"3/8
1"3/8 female

Le applicazioni sono da utilizzare solamente con le opportune protezioni a tutela dell'operatore.
The applications should be used only with the proper protective equipment for the safety of the operator.

Per pompe versione For version pump	C/SP					C/F 1"3/8
Tipo · Type	Kit Appl. C	Kit Appl. F	Kit Appl. P	Kit Appl. FDG	Kit Appl. IDM/IDP	Kit Appl. FD
BHS 75 95	-	-	-	-	-	pag. 201
BHS 90	cod. 1519	cod. 1510	cod. 1520	pag. 206	pag. 198	pag. 201
BHS 105	cod. 1519	cod. 1510	cod. 1520	pag. 206	pag. 198	pag. 201
BHS 120	cod. 1519	cod. 1510	-	pag. 206	pag. 198	pag. 201

Kit Appl. FD (1)



Dimensioni vedi pag. 191.
See dimensions page 201.

Per moltiplicatori. La versione FD è da applicare alle pompe versione C/F 1"3/8.
For overgears. The FD version should be fitted on C/F 1"3/8 version pumps.

Kit Appl. FDG (1)



Dimensioni vedi pag. 206.
See dimensions page 206.

Per moltiplicatori. La versione FDG è da applicare alle pompe versione C/SP.
For overgears. The FDG version should be fitted on C/SP version pumps.

I codici si riferiscono al solo kit applicazione, pompa esclusa.
(1) Le dimensioni di questi kit applicazione variano a secondo della marca e del tipo di macchina a cui deve essere applicata la pompa.

The part numbers refer to the application kit only, excluding the pump.

(1) *The dimensions of these kits vary according to the make and type of machine the pump is to be installed on.*

Marca Make	Tipo Type	KIT APPL. FD	KIT APPL. FDG
		Cod.	Cod.
Bima	CAR 3 P Foratura esterna 160x75	5345	5330
	CAR 3 P Foratura interna 70x82	5344	5328
	M30N - M47N - M60N	5336	5348
	M30CS	5347	5285
	MSC	5354	5355
CMV	MA 50 Foratura esterna 160x75	5345	5330
	MA 50 Foratura interna 70x82	5344	5328
	MA86 MA86S MA107 MA107S MA110 MA110S MA110 3V	5336	5348
Comer	A 4 A	55364	55365
	D4 D7 D21 D27	5336	5348
Fieni	CM 9 PG	55354	55355
	Moltiplicatore V1	5346	5290
GB	AP 102	55364	55365
	AT39	5345	5330
	AT46 - AT53 - AT55 - AT65 - AT70	5336	5348
Reduco	R810 R830 R840	5336	5348
Omas	Moltiplicatore	55359	-



application kits

Kit Appl.IDM/IDP

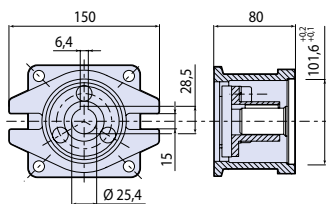


Per motori e pompe idrauliche.
For hydraulic motors and pumps.

Applicazioni "IDP" per pompe idrauliche Fittings for hydraulic pumps "IDP"

Marca Make	Tipo Type	Codice Code	Dimensioni Dimensions
---------------	--------------	----------------	--------------------------

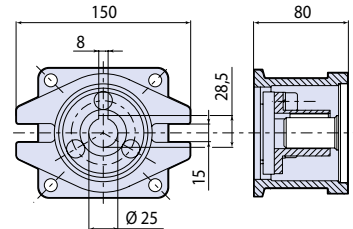
Casappa gruppo 3
Salami flangia
SAE - 1" 5335



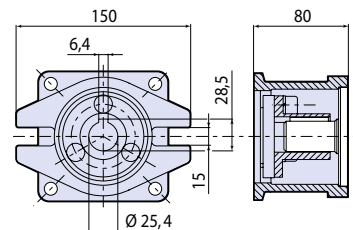
Applicazioni "IDM per motori idraulici Fittings for hydraulic motors "IDM"

Marca Make	Tipo Type	Codice Code	Dimensioni Dimensions
---------------	--------------	----------------	--------------------------

Sauer
Danfoss (albero Ø25mm)
OMP
25 - 32 - 40 - 50
- 80 - 100 160
OMR 80 - 100 5327



OMP 50 - 80 -
100 - 160 5312
OMR 80 - 100
(albero Ø25,4 mm)



Char-Lynn
Eaton (albero Ø25,4mm
(Ø1")
Serie 2000
Tipo 2 - 80,2-
100,2 160 5312



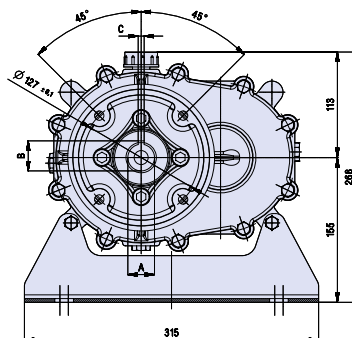
CR 1:5,9
cod.31834

Riduttore ad assi paralleli
per motori a scoppio di
potenza Max 35 HP.
Flange di accoppiamento
intercambiabili, lato
motore e lato pompa.
Dotato di basette di
sostegno in lamiera.

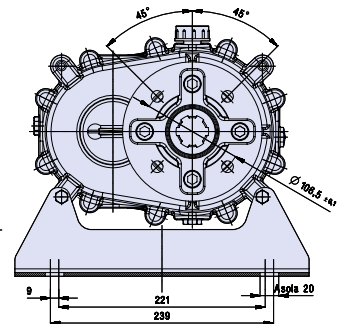
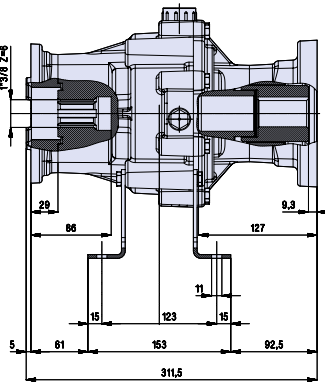
Parallel shaft reduction gear
for petrol engines with 35
HP max power.

Interchangeable coupling
flanges, motor and pump
side.

Equipped with metal sheet
support bases.



Flange lato motore a scoppio / Petrol engine side flanges				
Codice Code	Potenza Motore Engine power	A	B	C
43222	35 HP	Ø36,5 F8	40,95	9,53
43223	27 HP	Ø28,55 F8	32,15	6,4
46542	16 HP	Ø25,4	28,3	6,4



DI 31834

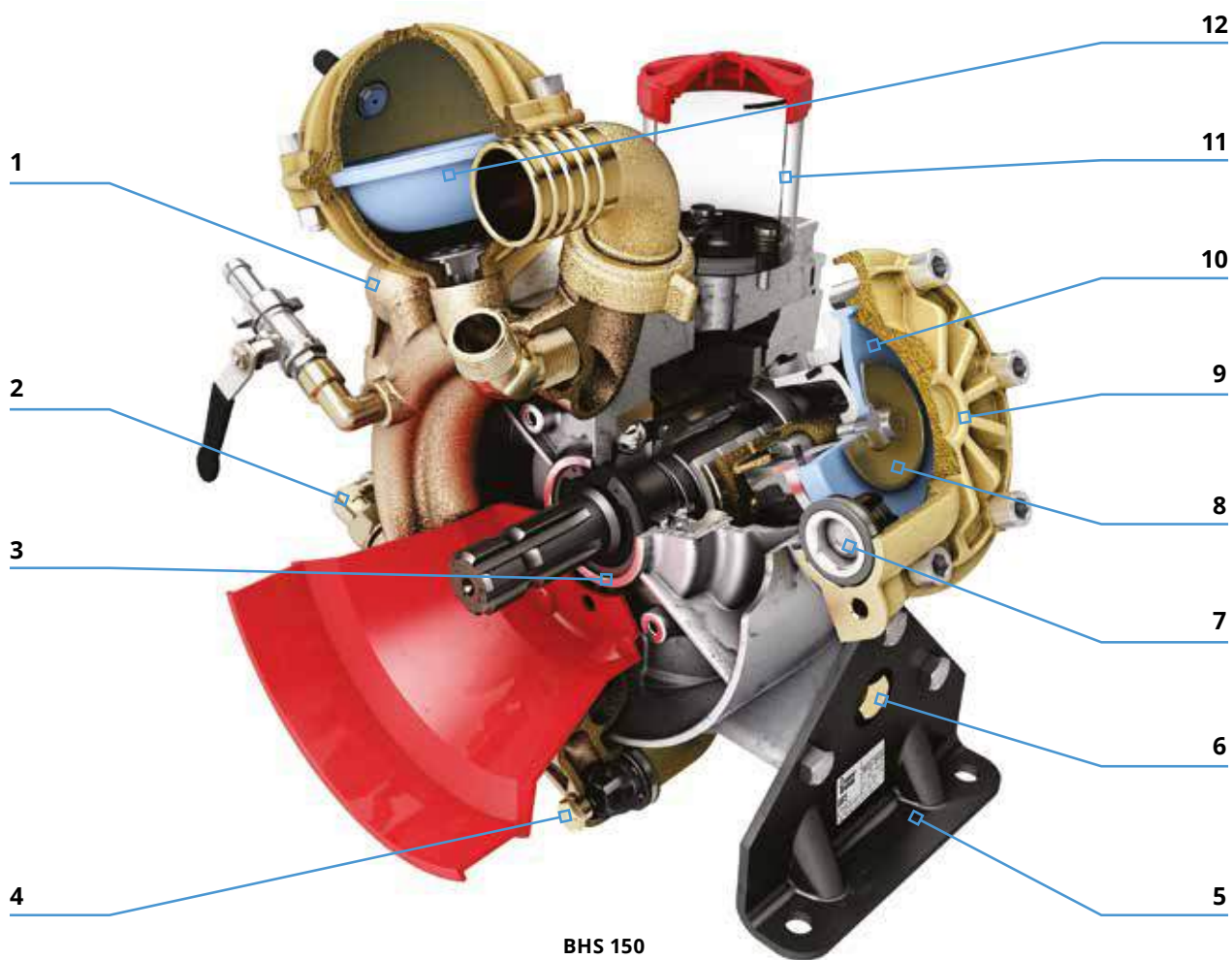
- Cod. 43226 Flangiatura pompe BHS per riduttore
BHS pump type flange for reduction gearbox side
- Cod. 43222 Flangiatura per mot.B&S Vanguard 35 HP
B&S Vanguard 35 HP engine type flange
- Cod. 43223 Flangiatura per mot.B&S Vanguard 27 HP hp
B&S Vanguard 27 HP engine type flange
- Cod. 46542 Flangiatura per mot.B&S Vanguard 16 HP (alb. Ø1")
B&S Vanguard 16 HP engine type flange (Shaft Ø1")



Cod. 43222
Cod. 43223
Cod. 46542

Cod. 31834

Cod. 43226


BHS 150

- | | | |
|--|--|---|
| <p>1. Doppio circuito, esterno alla pompa, aspirazione e mandata monoblocco in bronzo esclusivo AR.
<i>Exclusive AR bronze monoblock dual suction and delivery circuit separate from pump.</i></p> <p>2. Valvola di sicurezza incorporata.
<i>Integral safety valve.</i></p> <p>3. Meccanica robusta con cuscinetti sovradimensionati.
<i>High-strength mechanical parts with oversize bearings.</i></p> <p>4. Tappo di svuotamento per rimessaggio invernale.
<i>Drainage plug for end-of-season storage.</i></p> | <p>5. Supporti in lamiera con trattamento di Cataforesi, di costituzione robusta e fissati al corpo pompa.
<i>High-strength electrophoresis-treated steel plate supports fixed to pump body.</i></p> <p>6. Tappo scarico olio.
<i>Oil drain plug.</i></p> <p>7. Nuove valvole aspirazione e mandata, studiate per la riduzione del rumore.
<i>New intake and delivery valves designed to reduce noise.</i></p> <p>8. Piattello richiamo membrana ottimizzato per incrementare la vita della membrana.
<i>Diaphragm return plate optimised for longer diaphragm lifetime.</i></p> | <p>9. Testata in ottone ad alta resistenza.
<i>High-strength brass head.</i></p> <p>10. Serbatoio olio in poliammide, alta resistenza.
<i>High-strength polyamide oil tank.</i></p> <p>11. Membrana camera aria in BlueFlex™.
<i>BlueFlex™ air chamber diaphragm.</i></p> <p>12. Membrana BlueFlex™ ad alte prestazioni.
<i>High-performance BlueFlex™ diaphragm.</i></p> |
|--|--|---|

control units

	Tipo Type	Portata max Max delivery		Pressione max Max pressure		N° Rubinetti Valves	Peso Weight	Ingresso Inlet	Scarico Return	Uscita Outlet	Pag.
		L/1'	gpm	bar	psi						
NEW	GMC 50	80	21,1	50	725	2 (+1)	1,2	¾"G	Ø25	Ø10	172
	VDR 50	130	34,3	50	725	2 (+2)	2,2	¾"G	Ø25	Ø13	176
	By Matic 50	200	52,8	50	725	2 (+2)	2,7	¾"G	Ø25	Ø13	178
	BMH 50	200	52,8	50	725	2 (+2)	3,1	¾"G	Ø25	Ø13	180
	BMS 50	200	52,8	50	725	2	4,8	¾"G	Ø25	Ø13	182
NEW	BMC 50 All	200	52,8	50	725	(2)	2,7	¾"G	Ø25	Ø13	184
	BMC 50	200	52,8	50	725	(2)	4,8	¾"G	Ø25	Ø13	186
NEW	VRM 50	200	52,8	50	725	(2)	2,5	¾"G	Ø25	Ø13	174
	VH 50	200	52,8	50	725	(2)	2,5	¾"G	Ø25	Ø13	175
	GH 50	200	52,8	50	725	(2)	3,8	¾"G	Ø25	Ø13	173

* Le foto si riferiscono a gruppi comando versione "a distanza".
* The photos are relative to "remote" control unit versions.



ALUMINIUM



ALUMINIUM

BRASS

NEW



GMC 50
AR 713, AR 813



VDR 50*
BHA-BHP 130,
BHS 90-105-110-120
AR 713, AR 813, AR 1064,
AR 903, AR 1053, AR 1203



BY Matic 50*
BHA-BHP 130-150-170-200
AR 713, AR 813, AR 1064,
AR 903, AR 1053,
AR 1203, AR 1604



BMH 50
BHA-BHP 130-150-170-200
BHS 90-105-120-130-150-170-200
AR 713, AR 813, AR 1064,
AR 903, AR 1053, AR 1203, AR 1604



BRASS



BMS 50
BHS 90-105-120
BHS 130-150-170-200



ALUMINIUM

NEW



BMC 50 ALL
BHS 95-90-105-120
BHS 130-150-170-200



BRASS



BMC 50
BHS 95-90-105-120
BHS 130-150-170-200



BRASS

NEW



VRM 50
BHA-BHP 130-150-170-200
BHS 90-105-120-130-150-170-200
AR 713, AR 813, AR 1064,
AR 903, AR 1053, AR 1203, AR 1604



VH 50
BHA-BHP 130-150-170-200
BHS 90-105-120-130-150-170-200
AR 713, AR 813, AR 1064,
AR 903, AR 1053, AR 1203, AR 1604



GH 50
BHA-BHP 130-150-170-200
BHS 90-105-120-130-150-170-200



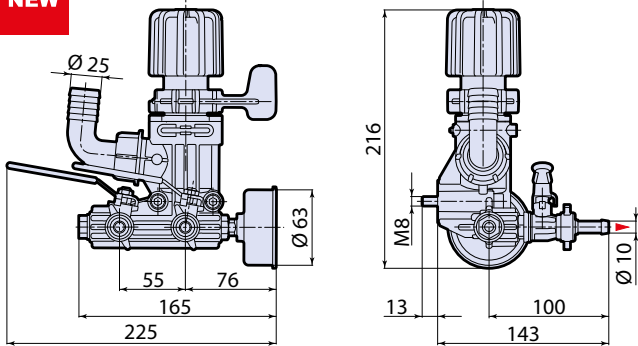
GMC 50

ALTA PRESSIONE
high pressure



Portata max	80	L/1'	Max. flow	21,1	gpm
Pressione max	50	bar	Max. pressure	725	psi
Temperatura max	60	°C	Max. temperature	140	°F
Peso	1,2	kg	Weight	2,6	lb

NEW



Cod. 32284

CM 4908600
DI 4908500
sp_gmc50.pdf
MI 95094



AR 713



AR 813

Gruppo comando con valvola di regolazione pressione lavoro, leva comando by-pass, completo di manometro a bagno di glicerina con quadrante colorato.

Control unit with working pressure regulating valve, by-pass control lever and glycerine bath pressure gauge with coloured dial.

Tipo pompa
Pump type

Gruppo comando
Control unit

Kit per comando incorporato
Kit for built-in control unit

Kit per comando separato
Kit for remote control unit

codice • code

AR 713
AR 813

32284
2 rubinetti
2 valves

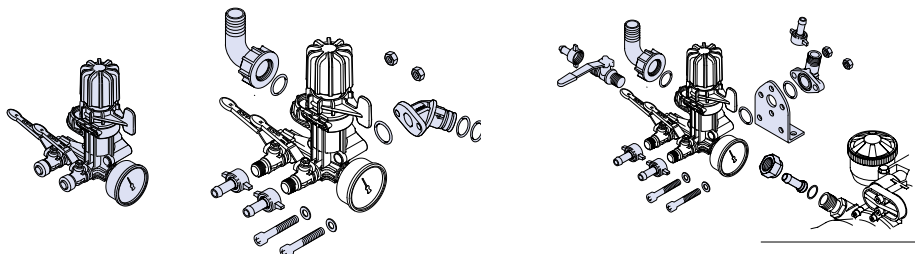
43992

43994
+1 rubinetto / valve
Senza autobloccanti / Without self-locking nuts

NB:

I disegni evidenziano in azzurro i particolari forniti nel kit corrispondente, le parti in bianco servono come riferimento di impiego.

The parts marked in blue on the drawings are supplied in the corresponding kit, while the parts in white serve as a reference for use.



32284

43992

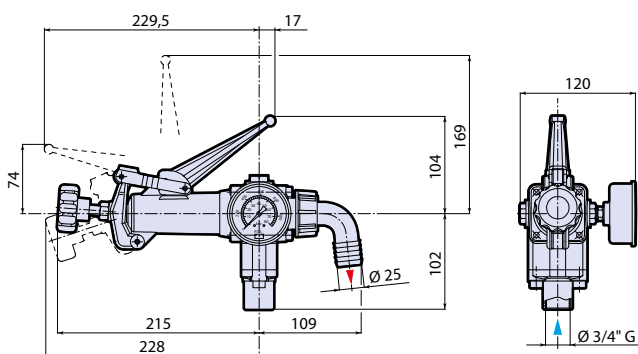
43994



Portata max	200 L/1'	Max. flow	52,8 gpm
Pressione max	50 bar	Max. pressure	725 psi
Temperatura max	60 °C	Max. temperature	140 °F
Peso	3,8 kg	Weight	8,4 lb

Modello / Model	GH 50
Cod.	962
N° uscite / No. of valves	(2)*

* A richiesta / On request



CM 688600
sp_gh50_vh50.pdf
MI 90165



BHA-BHP



BHS

Gruppo comando in ottone con valvola di regolazione pressione lavoro, leva comando apertura/chiusura by-pass, manometro a bagno d'olio di glicerina con quadrante colorato, per BHA series, BHP series e BHS series.

Brass control unit with working pressure regulating valve, single lever for partial or total by-pass opening and closure, and glycerine bath pressure gauge with coloured dial, for BHA series, BHP series and BHS series.



VRM 50

ALTA PRESSIONE
high pressure



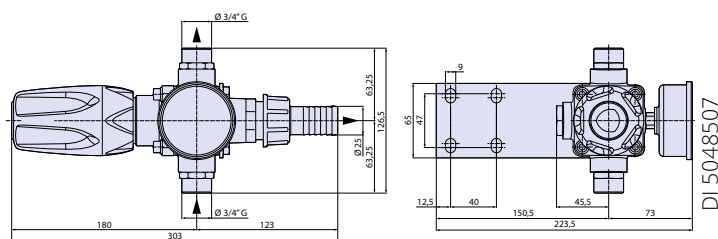
NEW



Portata max	200 L/1'	Max. flow	52,8 gpm
Pressione max	50 bar	Max. pressure	725 psi
Temperatura max	60 °C	Max. temperature	140 °F
Peso	2,5 kg	Weight	5,5 lb

Modello / Model	VRM 50
Cod.	92394
N° uscite / No. of valves	(2)*

* A richiesta / On request



CM 1158611
sp_gh50_vh50.pdf
MI 90165



AR 903 - 1053 - 1203



AR 1064



AR 1604



BHA-BHP



BHS

Gruppo comando in ottone con valvola di regolazione pressione lavoro, manometro a bagno d'olio di glicerina con quadrante colorato.

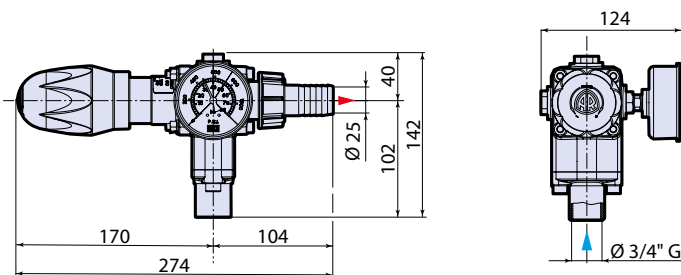
Brass control unit with working pressure regulating valve, and glycerine bath pressure gauge with coloured dial.



Portata max	200 L/1'	Max. flow	52,8 gpm
Pressione max	50 bar	Max. pressure	725 psi
Temperatura max	60 °C	Max. temperature	140 °F
Peso	2,5 kg	Weight	5,5 lb

Modello / Model	VH 50
Cod.	958
N° uscite / No. of valves	(2)*

* A richiesta / On request



CM 1158611
sp_gh50_vh50.pdf
MI 90165



AR 903 - 1053 - 1203



AR 1064



AR 1604



BHA-BHP



BHS

Gruppo comando in ottone con valvola di regolazione pressione lavoro, manometro a bagno d'olio di glicerina con quadrante colorato.

Brass control unit with working pressure regulating valve, and glycerine bath pressure gauge with coloured dial.



VDR 50

ALTA PRESSIONE
high pressure



Cod. 950 + 998

Tipo pompa
Pump type

Gruppo comando
Control unit

Kit per comando incorporato
Kit for built-in control unit

Kit per comando separato
Kit for remote control unit

codice • code

AR 713
AR 813
AR 903
AR 1053
AR 1064
AR 1203
BHA series
BHP series
BHS series

950
2 rubinetti
2 valves

33053
2 rubinetti
2 valves
Manometro inox
Inox pressure gauge

978
AR 713 - AR 813 - AR 1064

946
AR 903 - AR 1053 - AR 1203
BHA 130 - BHP 130
BHS 90 - BHS 105
BHS 120 - BHS 130

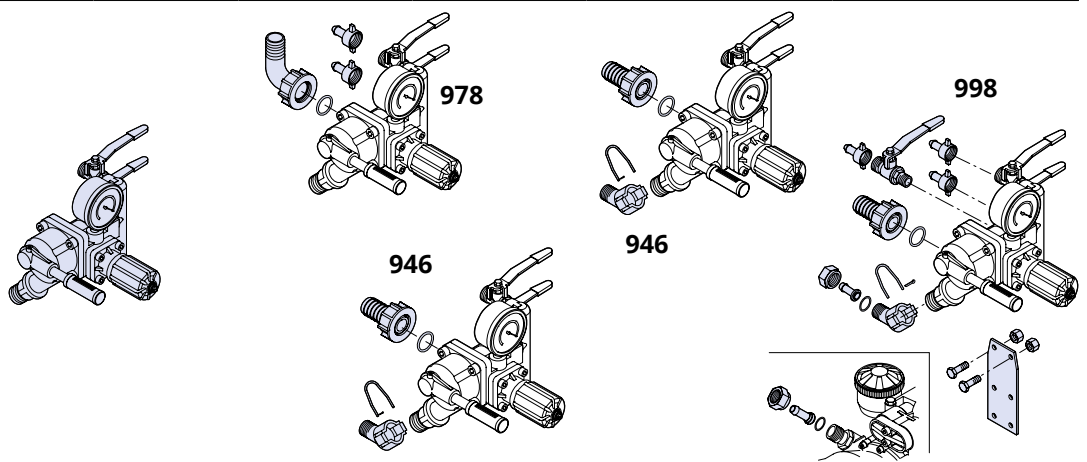
946 3/4" G (M)
Senza autobloccanti e senza staffa / Without
self-locking nuts and without bracket

998 (Ø13)
+1 rubinetto / valve
Senza autobloccanti / Without self-locking nuts

NB:

I disegni evidenziano in azzurro i particolari forniti nel kit corrispondente, le parti in bianco servono come riferimento di impiego.

The parts marked in blue on the drawings are supplied in the corresponding kit, while the parts in white serve as a reference for use.



950

33053

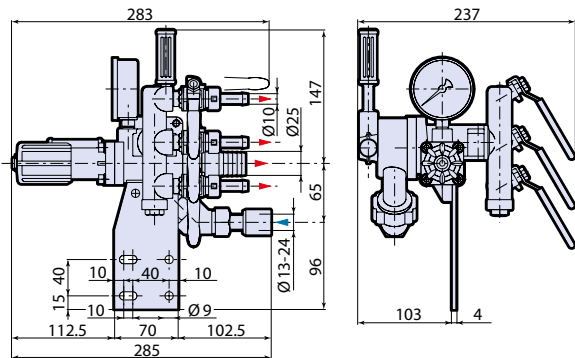
978

946

946

998

Portata max	130	L/1'	Max. flow	34,3	gpm
Pressione max	50	bar	Max. pressure	725	psi
Temperatura max	60	°C	Max. temperature	140	°F
Peso	2,2	kg	Weight	4,9	lb



DI 1088505



A richiesta con manometro isometrico a scala differenziale.
With differential scale isometric pressure gauge on request.



A richiesta con manometro inox a scala 0÷60 bar.
With 0÷60 bar scale inox pressure gauge on request.

CM 1048607
sp_vdf50.pdf
MI 99369



Gruppo comando con valvola di regolazione pressione lavoro, leva comando by-pass, completo di manometro a bagno di glicerina con quadrante colorato.

Control unit with working pressure regulating valve, by-pass control lever and glycerine bath pressure gauge with coloured dial.

Kit per comando separato
Kit for remote control unit

Tipo pompa
Pump type

codice • code

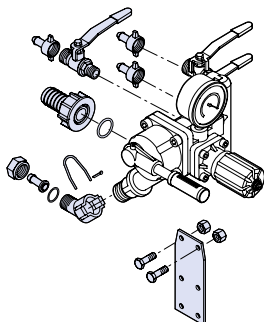
986 (Ø13x24)
+1 rubinetto / valve
Con autobloccanti / With self-locking nuts
AR 713 - AR 813

987 (Ø19x34)
+1 rubinetto / valve
Con autobloccanti / With self-locking nuts
AR 1064 - BHA 130 - BHP 130
BHS 90 - BHS 105 - BHS 120 - BHS 130

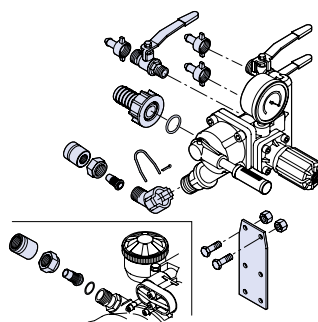
AR 713
AR 813
AR 903
AR 1053
AR 1064
AR 1203
BHA series
BHP series
BHS series

NB:
I disegni evidenziano in azzurro i particolari forniti nel kit corrispondente, le parti in bianco servono come riferimento di impiego.

The parts marked in blue on the drawings are supplied in the corresponding kit, while the parts in white serve as a reference for use.



986



987



BY MATIC 50

ALTA PRESSIONE
high pressure



Cod. 960 + 999

ALUMINIUM

Tipo pompa
Pump type

Gruppo comando
Control unit

Kit per comando incorporato
Kit for built-in control unit

Kit per comando separato
Kit for remote control unit

codice • code

AR 903
AR 1053
AR 1064
AR 1203
AR 1604
BHA series
BHP series
BHS series

960
2 rubinetti
2 valves

33054
2 rubinetti
2 valves
Manometro inox
Inox pressure gauge

895

Non disponibile per
Not available for
AR 1064, AR 1604

988

Senza autobloccanti e senza staffa / *Without self-locking nuts and without bracket*

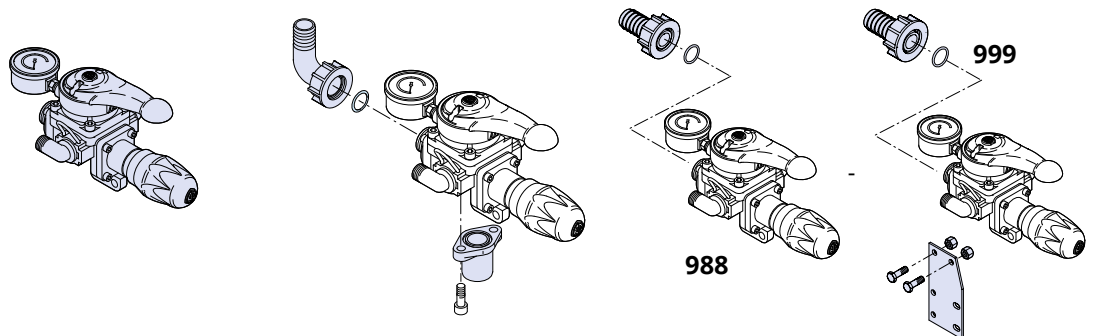
999

Senza autobloccanti con staffa / *Without self-locking nuts and with brackets*

NB:

I disegni evidenziano in azzurro i particolari forniti nel kit corrispondente, le parti in bianco servono come riferimento di impiego.

The parts marked in blue on the drawings are supplied in the corresponding kit, while the parts in white serve as a reference for use.



960

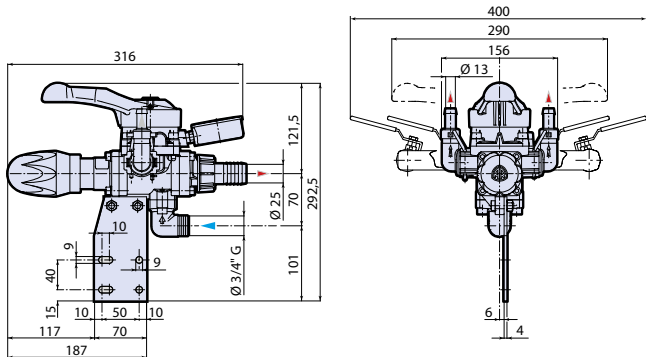
33054

895

988

999

Portata max	200	L/1'	Max. flow	52,8	gpm
Pressione max	50	bar	Max. pressure	725	psi
Temperatura max	60	°C	Max. temperature	140	°F
Peso	2,7	kg	Weight	6	lb



DI 1158504



A richiesta con manometro isometrico a scala differenziale.
With differential scale isometric pressure gauge on request.



A richiesta con manometro inox a scala 0÷60 bar.
With 0÷60 bar scale inox pressure gauge on request.

CM 1158610
sp_bymatic50.pdf
MI 99370



AR 903 - 1053 - 1203



AR 1064



AR 1604



BHA-BHP



BHS

Gruppo comando con valvola di regolazione pressione lavoro, leva unica per comando chiusura parziale o generale e scarico, manometro a bagno d'olio di glicerina con quadrante colorato.

Control unit with working pressure regulating valve, single lever for partial or total closure and discharge, and glycerine bath pressure gauge with coloured dial.

Kit per comando separato
Kit for remote control unit

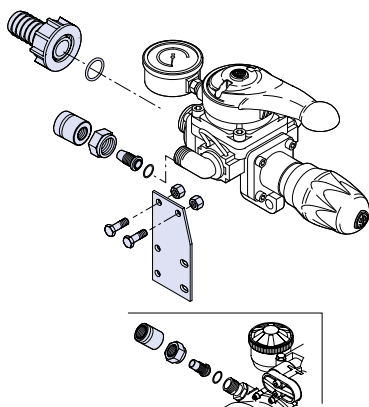
Tipo pompa
Pump type

codice • code

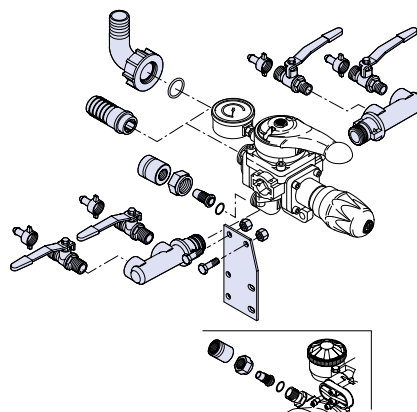
990 (Ø19x34)
Con autobloccanti / With self-locking nuts

997 (Ø19x34)
4 rubinetti / valves
Con autobloccanti / With self-locking nuts

AR 903
AR 1053
AR 1064
AR 1203
AR 1604
BHA series
BHP series
BHS series



990



997

NB:
I disegni evidenziano in azzurro i particolari forniti nel kit corrispondente, le parti in bianco servono come riferimento di impiego.
The parts marked in blue on the drawings are supplied in the corresponding kit, while the parts in white serve as a reference for use.



BMH 50

ALTA PRESSIONE
high pressure



Cod. 963

ALUMINIUM

Tipo pompa
Pump type

Gruppo comando
Control unit

Kit per comando incorporato
Kit for built-in control unit

Kit per comando separato
Kit for remote control unit

codice • code

AR 903
AR 1053
AR 1064
AR 1203
AR 1604
BHA series
BHP series
BHS series

963
2 rubinetti
2 valves

33055
2 rubinetti
2 valves
Manometro inox
Inox pressure gauge

895

Non disponibile per
Not available for
AR 1064, AR 1604

988

Senza autobloccanti e senza staffa / Without self-locking nuts and without bracket

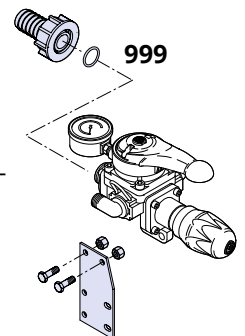
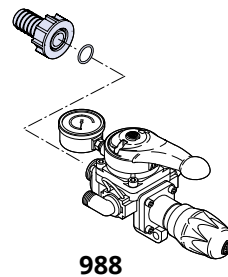
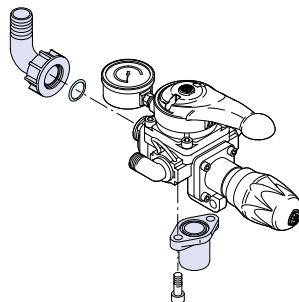
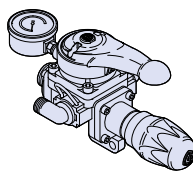
999

Senza autobloccanti con staffa / Without self-locking nuts and with brackets

NB:

I disegni evidenziano in azzurro i particolari forniti nel kit corrispondente, le parti in bianco servono come riferimento di impiego.

The parts marked in blue on the drawings are supplied in the corresponding kit, while the parts in white serve as a reference for use.



963

33055

895

988

999

Portata max	200	L/1'	Max. flow	52,8	gpm
Pressione max	50	bar	Max. pressure	725	psi
Temperatura max	60	°C	Max. temperature	140	°F
Peso	3,1	kg	Weight	6,8	lb



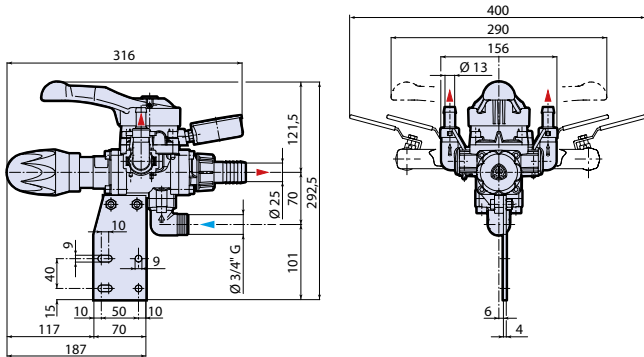
A richiesta con manometro isometrico a scala differenziale.
With differential scale isometric pressure gauge on request.



A richiesta con manometro inox a scala 0÷60 bar.
With 0÷60 bar scale inox pressure gauge on request.

CM 1158610
sp_bmh50.pdf
MI 99985

DI 1158509



AR 903 - 1053 - 1203



AR 1064



AR 1604



BHA-BHP



BHS

Gruppo comando in ottone con valvola di regolazione pressione lavoro, leva unica per comando chiusura parziale o generale e scarico, manometro a bagno d'olio di glicerina con quadrante colorato.

Brass control unit with working pressure regulating valve, single lever for partial or total closure and discharge, and glycerine bath pressure gauge with coloured dial.

Kit per comando separato
Kit for remote control unit

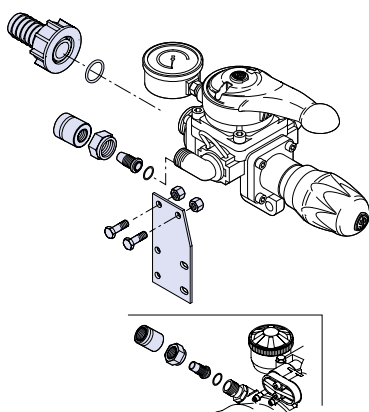
Tipo pompa
Pump type

codice • code

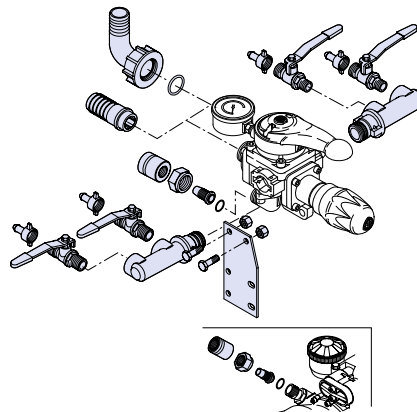
990 (Ø19x34)
Con autobloccanti / With self-locking nuts

997 (Ø19x34)
4 rubinetti / valves
Con autobloccanti / With self-locking nuts

AR 903
AR 1053
AR 1064
AR 1203
AR 1604
BHA series
BHP series
BHS series



990



997

NB:
I disegni evidenziano in azzurro i particolari forniti nel kit corrispondente, le parti in bianco servono come riferimento di impiego.
The parts marked in blue on the drawings are supplied in the corresponding kit, while the parts in white serve as a reference for use.



BMS 50

ALTA PRESSIONE
high pressure



Cod. 926

BRASS

Tipo pompa
Pump type

Gruppo comando
Control unit

Kit per comando incorporato
Kit for built-in control unit

codice • code

AR 903
AR 1053
AR 1064
AR 1203
AR 1604
BHA series
BHP series
BHS series

926
2 rubinetti
2 valves

895

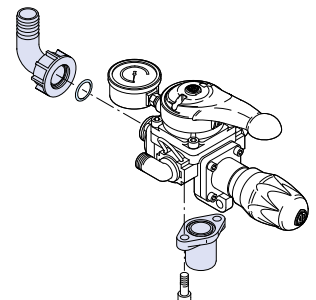
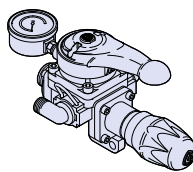
33052
2 rubinetti
2 valves
Manometro inox
Inox pressure gauge

Non disponibile per
Not available for
AR 1064, AR 1604

NB:

I disegni evidenziano in azzurro i particolari forniti nel kit corrispondente, le parti in bianco servono come riferimento di impiego.

The parts marked in blue on the drawings are supplied in the corresponding kit, while the parts in white serve as a reference for use.



926

33052

895

Portata max	200	L/1'	Max. flow	52,8	gpm
Pressione max	50	bar	Max. pressure	725	psi
Temperatura max	60	°C	Max. temperature	140	°F
Peso	4,8	kg	Weight	10,6	lb

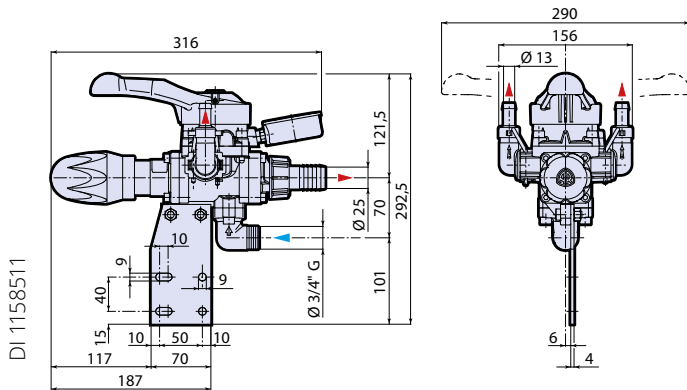


A richiesta con manometro isometrico a scala differenziale.
With differential scale isometric pressure gauge on request.



A richiesta con manometro inox a scala 0÷60 bar.
With 0÷60 bar scale inox pressure gauge on request.

CM 1158613
sp_bms50.pdf
MI 99366



DI 1158511



AR 903 - 1053 - 1203



AR 1064



AR 1604



BHA-BHP



BHS

Gruppo comando in ottone con valvola di regolazione pressione lavoro, leva unica per comando chiusura parziale o generale e scarico, manometro a bagno d'olio di glicerina con quadrante colorato.

Brass control unit with working pressure regulating valve, single lever for partial or total closure and discharge, and glycerine bath pressure gauge with coloured dial.

Kit per comando separato
Kit for remote control unit

Tipo pompa
Pump type

codice • code

988

Senza autobloccanti / Without self-locking nuts

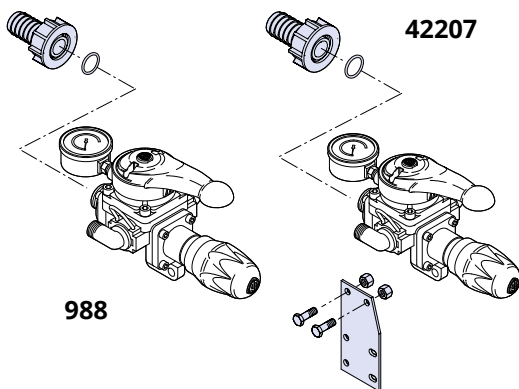
42208 (Ø19x34)

Con autobloccanti / With self-locking nuts

42207

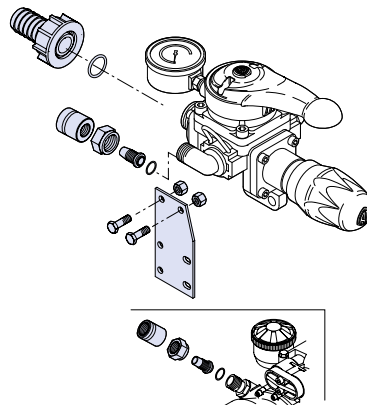
Senza autobloccanti con staffa / Without self-locking nuts and with bracket

AR 903
AR 1053
AR 1064
AR 1203
AR 1604
BHA series
BHP series
BHS series



988

42207



42208

NB:

I disegni evidenziano in azzurro i particolari forniti nel kit corrispondente, le parti in bianco servono come riferimento di impiego.

The parts marked in blue on the drawings are supplied in the corresponding kit, while the parts in white serve as a reference for use.

988

42207



BMC 50 All

ALTA PRESSIONE
high pressure



NEW



Cod. 33195

ALUMINIUM

Tipo pompa
Pump type

Gruppo comando
Control unit

Kit per comando incorporato
Kit for built-in control unit

codice • code

- AR 903
- AR 1053
- AR 1064
- AR 1203
- AR 1604
- BHA series
- BHP series
- BHS series

46220

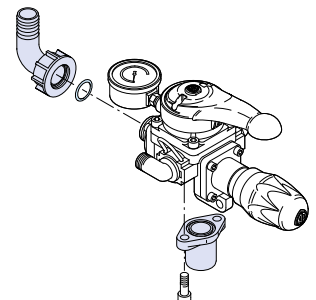
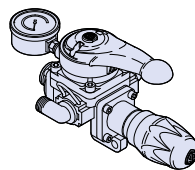
33195
2 rubinetti
2 valves

Non disponibile per
Not available for
AR 1064, AR 1604

NB:

I disegni evidenziano in azzurro i particolari forniti nel kit corrispondente, le parti in bianco servono come riferimento di impiego.

The parts marked in blue on the drawings are supplied in the corresponding kit, while the parts in white serve as a reference for use.



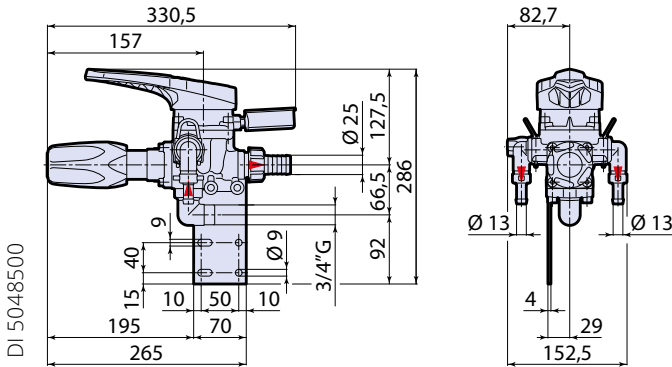
33195

46220

Portata max	200	L/1'	Max. flow	52,8	gpm
Pressione max	50	bar	Max. pressure	725	psi
Temperatura max	60	°C	Max. temperature	140	°F
Peso	2,7	kg	Weight	6	lb



A richiesta con manometro isometrico a scala differenziale.
With differential scale isometric pressure gauge on request.



DI 5048500



AR 903 - 1053 - 1203



AR 1064



AR 1604



BHA-BHP



BHS

Gruppo comando in alluminio con valvola di regolazione pressione lavoro, leva unica per comando chiusura parziale o generale e scarico, manometro a bagno d'olio di glicerina con quadrante colorato.

Alluminium control unit with working pressure regulating valve, single lever for partial or total closure and discharge, and glycerine bath pressure gauge with coloured dial.

Kit per comando separato
Kit for remote control unit

Tipo pompa
Pump type

codice • code

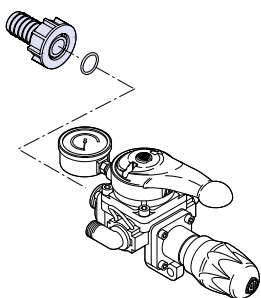
46218

Senza autobloccanti / Without self-locking nuts

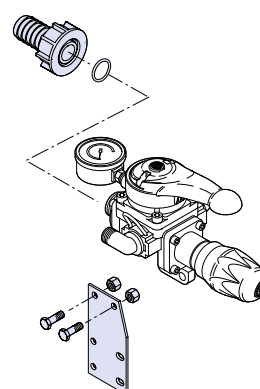
46219

Senza autobloccanti con staffa / Without self-locking nuts and with bracket

- AR 903
- AR 1053
- AR 1064
- AR 1203
- AR 1604
- BHA series
- BHP series
- BHS series



46218



46219

NB:

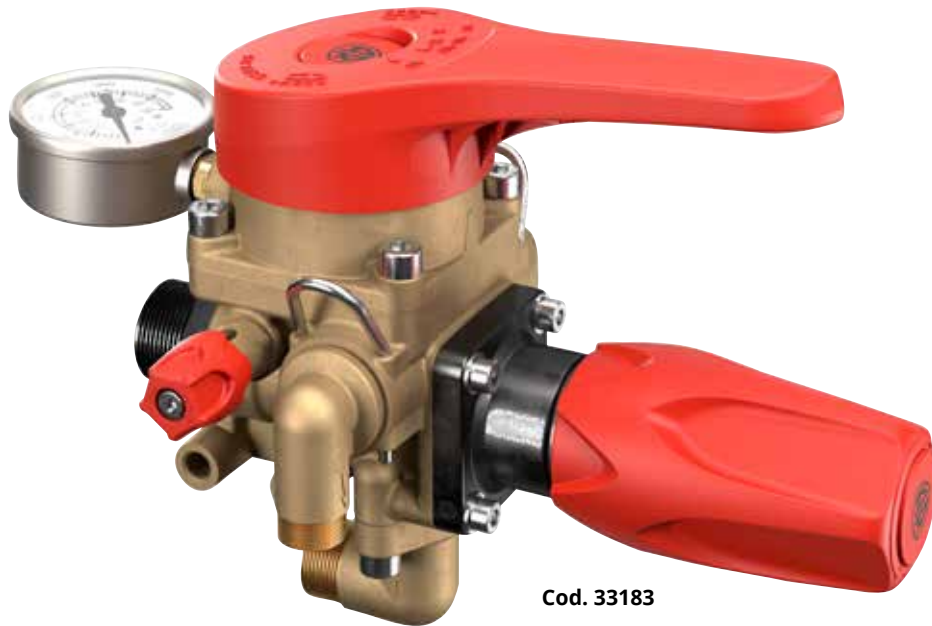
I disegni evidenziano in azzurro i particolari forniti nel kit corrispondente, le parti in bianco servono come riferimento di impiego.

The parts marked in blue on the drawings are supplied in the corresponding kit, while the parts in white serve as a reference for use.



BMC 50

ALTA PRESSIONE
high pressure



Cod. 33183

BRASS

Tipo pompa
Pump type

Gruppo comando
Control unit

Kit per comando incorporato
Kit for built-in control unit

codice • code

AR 903
AR 1053
AR 1064
AR 1203
AR 1604
BHA series
BHP series
BHS series

33183
2 rubinetti
2 valves

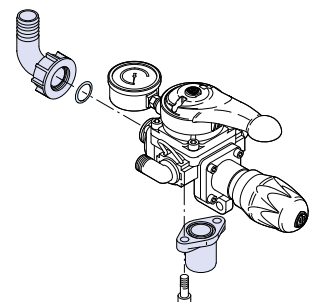
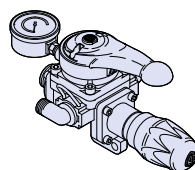
46220

Non disponibile per
Not available for
AR 1064, AR 1604

NB:

I disegni evidenziano in azzurro i particolari forniti nel kit corrispondente, le parti in bianco servono come riferimento di impiego.

The parts marked in blue on the drawings are supplied in the corresponding kit, while the parts in white serve as a reference for use.



33183

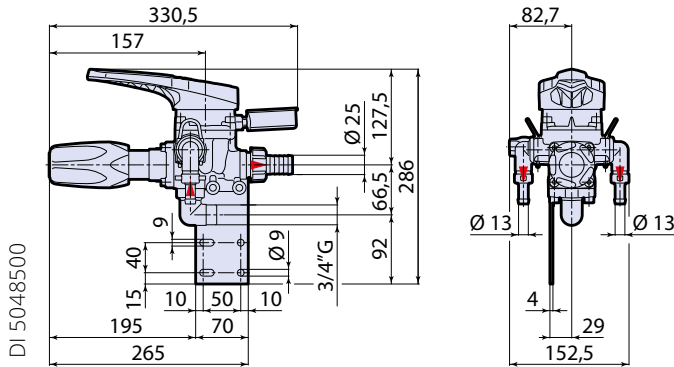
46220

Portata max	200	L/1'	Max. flow	52,8	gpm
Pressione max	50	bar	Max. pressure	725	psi
Temperatura max	60	°C	Max. temperature	140	°F
Peso	5	kg	Weight	11	lb



A richiesta con manometro isometrico a scala differenziale.
With differential scale isometric pressure gauge on request.

CM 5048600
sp_bmc50.pdf
MI 95095



DI 5048500



AR 903 - 1053 - 1203



AR 1064



AR 1604



BHA-BHP



BHS

Gruppo comando in ottone con valvola di regolazione pressione lavoro, leva unica per comando chiusura parziale o generale e scarico, manometro a bagno d'olio di glicerina con quadrante colorato.

Brass control unit with working pressure regulating valve, single lever for partial or total closure and discharge, and glycerine bath pressure gauge with coloured dial.

Kit per comando separato
Kit for remote control unit

Tipo pompa
Pump type

codice • code

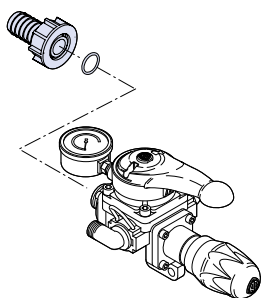
46218

Senza autobloccanti / Without self-locking nuts

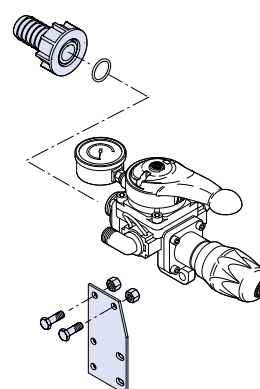
46219

Senza autobloccanti con staffa / Without self-locking nuts and with bracket

- AR 903
- AR 1053
- AR 1064
- AR 1203
- AR 1604
- BHA series
- BHP series
- BHS series



46218



46219

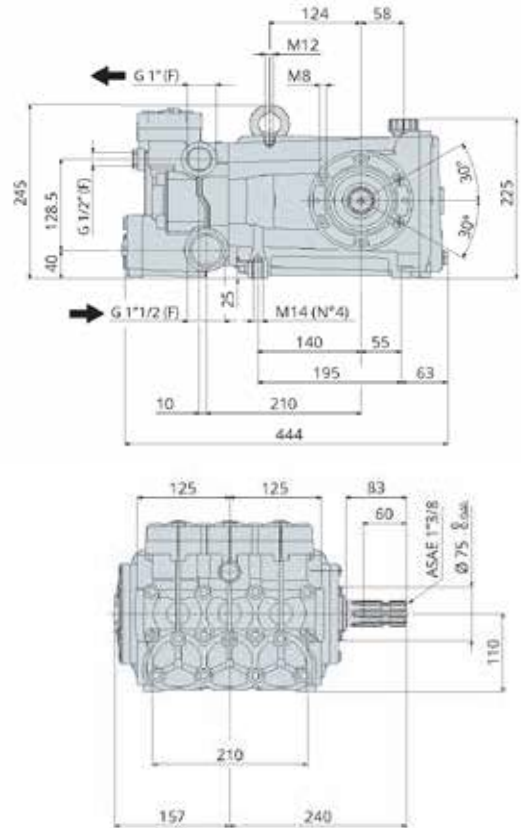
NB:
I disegni evidenziano in azzurro i particolari forniti nel kit corrispondente, le parti in bianco servono come riferimento di impiego.
The parts marked in blue on the drawings are supplied in the corresponding kit, while the parts in white serve as a reference for use.

PLUNGER PUMPS

Pompe a pistoni

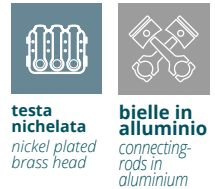


NEW

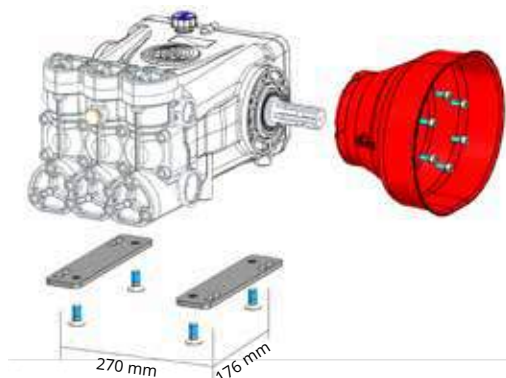


- Pompa a 3 pistoni
- Testa in ghisa nichelata
- Pistoni in ceramica
- Biella in lega di zinco-alluminio
- Albero scanalato
- Cuscinetti a rulli conici
- Carter pompa in lega di alluminio pressofuso
- Coperchio posteriore con vetro spia olio e scarico
- Spia olio laterale aggiuntiva
- Valvole in acciaio inossidabile
- Disponibile da 550 fino a 1000 giri al minuto

- Triplex pump
- Nickel plated cast iron head
- Ceramic plungers
- Zinc-aluminium alloy piston rod
- Splined shaft
- Tapered roller bearings
- Crankcase in pressure die-cast aluminium alloy
- Back cover with oil sight glass and drain outlet
- Additional lateral oil sight glass
- Stainless steel valves
- Available from 550 rpm up to 1000 rpm



MOD	COD	RPM						MAX		NET	
		550			1000			bar	psi	kg	lbs
		l/min	gpm	HP	l/min	gpm	HP				
RTD 110.80 S	29384	110	29	22.5	200	53	41	80	1160	59	130
RTD 90.80 S	29455	90	24	18	160	42	32	80	1160	59	130
RTD 75.80 S	29385	75	20	15	136	36	27	80	1160	59	130
RTD 60.80 S	29456	60	16	11.5	110	29	21	80	1160	59	130



Disponibile kit piedi e protezione cardano
Base plates and cardan protection kit available
cod. 47430

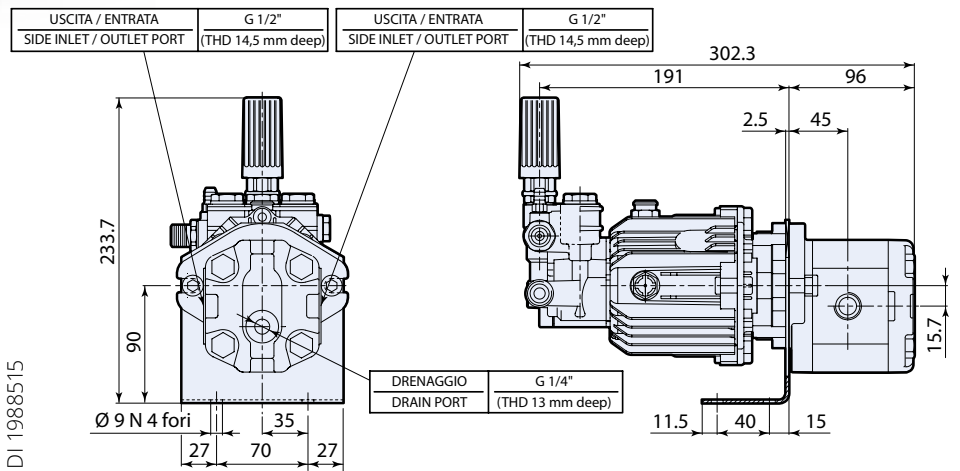
HYDRAULIC DRIVE





HYD-XJS

HYDRAULIC
DRIVE



CM 1988648+1988600
sp_30050_HYD_XJS.pdf
MI 90008+99308

DI 1988515

HYD - XJS

MOD	COD	POMPA A PISTONI • HP PISTON PUMP						MOTORE IDRAULICO • HYDRAULIC MOTOR						KG NET	
		MAX l/min	MAX gpm	MAX bar	MAX psi	RPM N° giri/1'	RPM hp	SAUER DANFOSS	Type	Cod	cm ³	bar	MAX l/min		MAX RPM N° giri/1'
HYD-XJS															

HYD XJS 11.14	21659	11	2,90	140	2030	2800	4	SNM2NN/8,0BN06 GAM1F4F4N	4768	8,4	123	24,5	2800	13
---------------	--------------	----	------	-----	------	------	---	-----------------------------	------	-----	-----	------	------	----

Caratteristiche Generali

Kit pompa a pistoni per il lavaggio dell'irroratrice, a fine trattamento, prima della messa in strada. Mod. XJS 11.14 con valvola di regolazione incorporata nella testata con ritorno automatico della pompa a 0 bar alla chiusura, by-pass, con iniettore detergente, manometro Ø40mm, 16m tubo AP 5/16" DN8 200bar 100°C, pistola AR 334 con sicura, lancia con testina regolabile Reg Spray 5. Completo di motore idraulico modello Sauer Danfoss.

General Features

Piston pump kit for washing the sprayer, at the end of treatment, before use. Model XJS 11.14 with regulation valve incorporated in the head with automatic return of pump to 0 bar upon closure, by-pass with detergent injector, Ø40mm pressure gauge, 16m tube AP 5/16" DN8 200bar 100°C, AR 334 gun with safety catch, lance with Reg Spray 5 adjustable head. Complete with Sauer Danfoss model hydraulic motor.



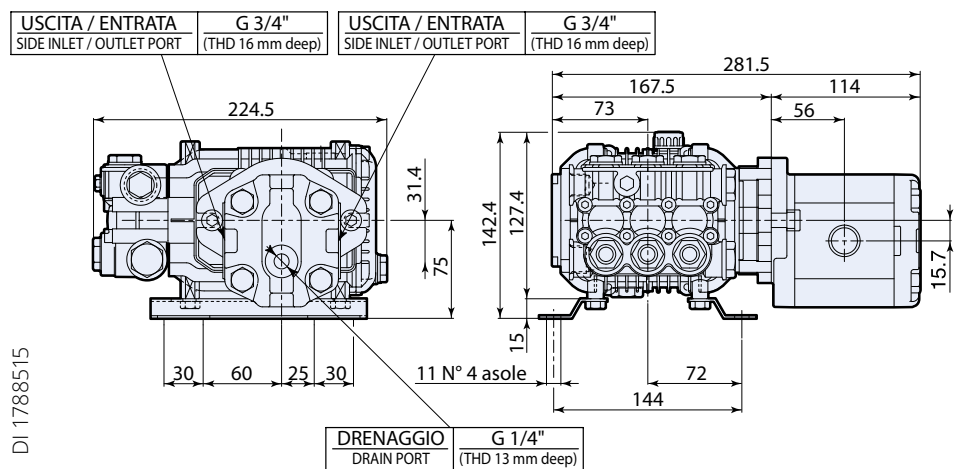
testa in ottone
brass head



bielle in alluminio
connecting-rods in aluminium



motore idraulico
hydraulic drive



CM 228606
sp_30060_HYD_XM_i.pdf
MI 90008+91422

DI 1788515

HYD - XM

MOD	COD	POMPA A PISTONI • HP PISTON PUMP					MOTORE IDRAULICO • HYDRAULIC MOTOR					KG NET		
		MAX	MAX	RPM	MAX	MAX	MAX	MAX	RPM	MAX	RPM			
		l/min	gpm	bar	psi	N° giri/1'	hp	Type	Cod	cm ³	bar	l/min	N° giri/1'	kg
HYD-XM														
HYD-XM 15.15	21660	15	3,96	150	2200	1450	5,5	SNM2NN/019 BN06GAM1F5F5N	4769	19,2	105	29	1450	17

Caratteristiche Generali

Kit pompa a pistoni per il lavaggio dell'irroratrice, a fine trattamento, prima della messa in strada. Mod. XM 15.15, valvola di regolazione Mini Matic 4/B con ritorno automatico della pompa a 0 bar alla chiusura, by-pass, con iniettore detergente regolabile, manometro Ø40mm, 16m tubo AP 5/16" DN8 200bar 100°C, pistola AR 334 con sicura, lancia con testina regolabile Reg Spray 5. Completo di motore idraulico modello Sauer Danfoss.

General Features

Piston pump kit for washing the sprayer, at the end of treatment, before use. Model XM 15.15, Mini Matic 4/B regulation valve with automatic return of pump to 0 bar upon closure, by-pass with adjustable detergent injector, Ø40mm pressure gauge, 16m tube AP 5/16" DN8 200bar 100°C, AR 334 spray gun with safety catch, lance with Reg Spray 5 adjustable head. Complete with Sauer Danfoss model hydraulic motor.



HYD-RK

HYDRAULIC DRIVE



municipality



antincendio
fire fighting



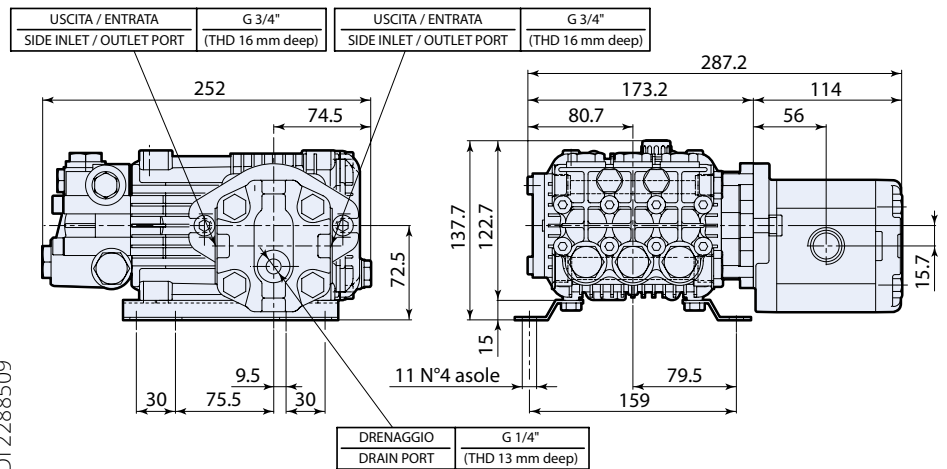
testa in
ottone
brass
head



bielle in
alluminio
connecting-
rods in
aluminium



motore
idraulico
hydraulic
drive



CM 2288606
sp_30060_HYD_RK.pdf
MI 90008+91423

DI 2288509

HYD - RK

MOD	COD	POMPA A PISTONI • HP PISTON PUMP						MOTORE IDRAULICO • HYDRAULIC MOTOR						KG NET	
		MAX		MAX		RPM	N° giri/1'	SAUER DANFOSS		MAX		MAX			RPM
		l/min	gpm	bar	psi			hp	Type	Cod	cm ³	bar	l/min	gpm	
HYD-RK															
HYD-RK 15.20	21661	15	3,96	200	2900	1450	7,5	SNM2NN/019 BN06GAM1F5F5N	4769	19,2	140	29	1450	19	

Caratteristiche Generali

Kit pompa a pistoni per il lavaggio dell'irroratrice, a fine trattamento, prima della messa in strada. Mod. RK 15.20, valvola di regolazione Gymatic 3/B con ritorno automatico della pompa a 0 bar alla chiusura, by-pass, con iniettore detergente regolabile, manometro Ø50 mm, 16m tubo AP 5/16" DN8 200bar 100°C, pistola AR 351 con sicura, lancia con testina regolabile Reg Spray 5. Completo di motore idraulico mod. Sauer Danfoss.

General Features

Piston pump kit for washing the sprayer, at the end of treatment, before use. Model RK 15.20, Gymatic 3/B regulation valve with automatic return of pump to 0 bar upon closure, by-pass with adjustable detergent injector, Ø50 mm pressure gauge, 16m tube AP 5/16" DN8 200bar 100°C, AR 351 spray gun with safety catch, lance with Reg Spray 5 adjustable head. Complete with Sauer Danfoss model hydraulic motor.

HYD-XW

HYDRAULIC DRIVE



municipality



antincendio
fire fighting



testa in ottone
brass head



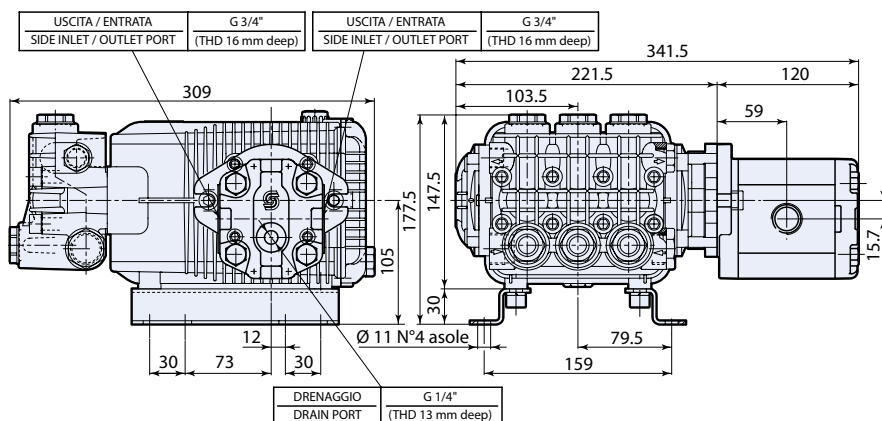
bielle in alluminio
connecting-rods in aluminium



motore idraulico
hydraulic drive

CM 228606
sp_30080_HYD_XW.pdf
MI 90008+92261

DI 1948518



HYD - XW

MOD	COD	POMPA A PISTONI • HP PISTON PUMP						MOTORE IDRAULICO • HYDRAULIC MOTOR						KG NET
		MAX		MAX		RPM	SAUER DANFOSS		MAX	MAX	RPM	kg		
		l/min	gpm	bar	psi	N° giri/1'	hp	Type	Cod	cm ³	bar	l/min	N° giri/1'	kg
HYD-XW														
HYD-XW 30.10	21662	30	7,92	100	1450	1450	7,5	SNM2NN/022 BN06GAM1F5F5N	4770	22,8	125	36	1450	26

Caratteristiche Generali

Kit pompa a pistoni per il lavaggio dell'irroratrice, a fine trattamento, prima della messa in strada. Mod. XW 30.10, valvola di regolazione Gymatic 3/B con ritorno automatico della pompa a 0 bar alla chiusura, by-pass, con iniettore detergente regolabile, manometro Ø50 mm, 16m tubo AP 5/16" DN8 200bar 100°C, pistola AR 351 con sicura, lancia con testina regolabile Reg Spray 5. Completo di motore idraulico mod. Sauer Danfoss.









General Features

Piston pump kit for washing the sprayer, at the end of treatment, before use. Model XW 30.10, Gymatic 3/B regulation valve with automatic return of pump to 0 bar upon closure, by-pass with adjustable detergent injector, Ø50 mm pressure gauge, 16m tube AP 5/16" DN8 200bar 100°C, AR 351 spray gun with safety catch, lance with Reg Spray 5 adjustable head. Complete with Sauer Danfoss model hydraulic motor.

ACCESSORI & APPLICAZIONI SPECIALI

*Accessories and
Special Applications*

Protezione cardano - Universal shaft guard

	Tipo pompa <i>Pump type</i>	Versione <i>Version</i>	Lato mandata <i>Outlet side</i>	Lato mandata <i>Outlet side</i>	Lato flangia ed albero standard <i>Flange and standard shaft side</i>			
						Di serie <i>Standard</i>	A richiesta <i>On request</i>	A richiesta <i>On request</i>
						Cod.	Cod.	Cod.
 1491 Protezione cardano <i>Universal shaft guard</i>	AR45 bp, AR45 LFP	C	1491	-	-			
	AR75 bp, AR75 LFP	C, C/C	1473	-	1473			
 1473 Protezione cardano <i>Universal shaft guard</i>	AR80 bp, AR80 LFP	C, C/C SP/C	1491	-	1470			
	AR 120 bp, AR 140 bp AR 120 LFP, AR 140 LFP	C C/C	1491	-	1471			
 1492 Protezione cardano omocinetico <i>Universal joint guard for constant velocity shaft</i>	AR 115/1000, AR 70 bp AR 115 bp, AR 135 bp	C	1498	-	-			
	AR 70 bp, AR 115 bp AR 135 bp	SP	-	-	1492/1498			
 1472 - 1493 Protezione cardano ovale omocinetico <i>Universal joint guard for constant velocity shaft</i>	AR 125 bp, AR 145 bp AR 160 bp, AR 185 bp AR 250 bp, AR 280 bp AR 305 bp, AR 320 bp, AR 330 bp, AR 380 bp, AR 370 bp, AR 500 bp, AR 560 bp AR 160 LFP, AR185 LFP	C/C	1492	1493	1492/1498			
	AR 202, AR 252	SP	-	-	1490			
 1497 Protezione cardano ovale omocinetico <i>Universal shaft guard</i>	AR 30, AR 50, AR 303 AR 403, AR 503	SP	-	-	1492/1498			
	AR 30, AR 50, AR 403 AP	C/SP	1498	-	1492/1498			
 1474 Protezione cardano <i>Universal shaft guard</i>	AR 503 AP	C/SP	1497	-	1492/1498			
	AR 713, AR 813, AR 1064	C/SP, C/C C/F	1492	1493	1492/1498			
 1474 Protezione cardano <i>Universal shaft guard</i>	AR 1604	C/SP, C/C C/F	1492	1472	1492/1498			
	AR 903, AR 1053 AR 1203	C/SP, C/C C/F	1492	1493	1492/1498			
 1474 Protezione cardano <i>Universal shaft guard</i>	BHS 95	C/SP, C/C C/F	1474	-	1492/1498			
	BHS 90, BHS 105 BHS 120	C/SP, C/C C/F	1492	1493	1492/1498			
	BHA series, BHP series BHS 130, BHS 150 BHS 170, BHS 200	C/C C/F	1492	1493	1492/1498			

Cuffia protezione chiusa - Guard closed

	Tipo pompa <i>Pump type</i>	Cod.
	AR 125 bp - AR 145 bp	1480
AR 713 - AR 813 - AR 1064	1481	
BHA/BHS/BHP 130, 150, 170, 200 - AR 410, 460 bp - AR 903, AR 1053, AR 1203, AR 330 bp, AR 380 bp	1482	
AR 160, 185, 215, 250, 280, 305, 320, 370, 500, 560 bp	1484	

Le applicazioni sono da utilizzare solamente con le opportune protezioni a tutela dell'operatore.
 The applications should be used only with the proper protective equipment for the safety of the operator.

Pump Saver® - Salva membrana

MI 99399
sp_pump_saver_kit_signal_box.pdf



Tipo pompa Pump type	Cod.
AR 125 bp, AR 145 bp, AR 160 bp/LFP, AR 185 bp/LFP, AR 215 bp, AR 250 bp, AR 280 bp, AR 305 bp, AR 320 bp, AR 370 bp, AR 500 bp, AR 560 bp Twin, AR 1064, AR 1604, BHA 130, BHA 150, BHA 170 BHA 200, AR 903, AR 1053, AR 1203, BHS 90, BHS 105, BHS 120, BHS 130, BHS 150, BHS 170, BHS 200	2400
AR 245 - 275 bp/LFP AR 330 - 380 bp/LFP AR 400 - 460 bp/LFP AR 713, AR 1813	2401
AR 115 bp, AR 135 bp, AR 303, AR 403, AR 503	2414
Per serbatoio alta capacità - Tank large capacity	46216

CM 768641
CM 768642
CM 768643

Kit serbatoio a distanza - Remote tank kit

sp_kit_serbatoio_OLIO_DISTANZA.pdf



Tipo pompa Pump type	Cod.
AR 713 - AR 813 - AR 245 bp - AR 275 bp AR 245 LFP - AR 275 LFP	42719
AR 160 LFP, AR 185 LFP, AR 125 bp, AR 145 bp - AR 160 bp - AR 185 bp AR 215 bp - AR 250 bp - AR 280 bp - AR 305 bp AR 903 - AR 1053 - AR 1203 - AR 1064 BHS 90 - BHS 105 - BHS 120	42720
BHA 130 - BHA 150 - BHA 170 - BHA 200 BHP 130 - BHP 150 - BHP 170 - BHP 200 BHS 130 - BHS 150 - BHS 170 - BHS 200	42721
AR 70 bp - AR 115 bp - AR 135 bp AR 303 - AR 403 - AR 503 AR 30 - AR 50	42722
AR 45 LFP - AR 80 LFP - AR 120 LFP AR 140 LFP AR 45 bp - AR 80 bp - AR 120 bp AR 140 bp	42723
AR 330 LFP - AR 380 LFP - AR 410 LFP AR 460 LFP AR 330 bp - AR 380 bp - AR 410 bp AR 460 bp	42786

CM 1808617
CM 758613
CM 2248620
CM 1888621
CM 13128607
CM 13128607

Le applicazioni sono da utilizzare solamente con le opportune protezioni a tutela dell'operatore.
The applications should be used only with the proper protective equipment for the safety of the operator.



Applicazioni speciali

special applications



AR 560 bp Twin
con IDM

Appl. "IDM" per motori idraulici - *Fittings for hydraulic motors "IDM"*

Marca Make	Tipo Type	Tipo pompa Pump type	Codice Code	Dimensioni Dimensions	
CASAPPA	Serie RBO RBP RBR Ø25mm	AR 70 bp SP AR 115 bp SP AR 135 bp SP	5350		
		AR 202 SP AR 252 SP AR 252 AP SP	55353		
	Serie RBS Z=14	AR160 LFP C/C AR185 LFP C/C AR 125 bp C/C AR 145 bp C/C AR 160 bp C/C AR 185 bp C/C AR 215 bp C/C AR 250 bp C/C AR 280 bp C/C AR 305 bp C/C AR 320 bp C/C	5349		
CHAR-LYNN EATON	Serie 2000 Tipo 2 80,2 100,2 160 albero Ø25,4mm (Ø1")	AR 30 SP AR 50 SP AR303 SP AR403 SP AR503 SP AR713 C/SP AR813 C/SP AR903 C/SP	AR1053 C/SP AR1203 C/SP AR1064 C/SP AR1604 C/SP BHS90 C/SP BHS105 C/SP BHS120 C/SP	5312	

Appl. "IDM" per motori idraulici - *Fittings for hydraulic motors "IDM"*

Marca Make	Tipo Type	Tipo pompa Pump type	Codice Code	Dimensioni Dimensions	
SAUER DANFOSS	OMP 25 - 32 - 40 - 50 80 - 100 - 160 OMR 80 OMR 100 albero Ø25mm	AR 45 LFP SP AR 80 LFP SP AR 45 bp SP AR 80 bp SP	55372		
		AR120 LFP SP AR140 LFP SP AR 120 bp SP AR 140 bp SP	55373		
		AR 70 bp SP AR 115 bp SP AR 135 bp SP	5350		
		AR160 LFP C/C AR185 LFP C/C AR 125 bp C/C AR 145 bp C/C AR 160 bp C/C AR 185 bp C/C AR 215 bp C/C AR 250 bp C/C AR 280 bp C/C AR 305 bp C/C AR 320 bp C/C	1568		
		AR 202 SP AR 252 SP AR 252 AP SP	55353		
		AR 30 SP AR 50 SP AR 303 SP AR 403 SP AR 503 SP AR 713 C/SP AR 813 C/SP AR 903 C/SP	AR1053 C/SP AR1203 C/SP AR1064 C/SP AR1604 C/SP BHS90 C/SP BHS105 C/SP BHS120 C/SP	5327	
		AR245 LFP C/C AR275 LFP C/C AR330 LFP C/C AR380 LFP C/C AR410 LFP C/C AR460 LFP C/C AR 245 bp C/C AR 275 bp C/C AR 330 bp C/C AR 380 bp C/C AR 410 bp C/C AR 460 bp C/C	55378		



Applicazioni speciali

special applications

Appl. "IDM" per motori idraulici - Fittings for hydraulic motors "IDM"

Marca Make	Tipo Type	Tipo pompa Pump type	Codice Code	Dimensioni Dimensions	
		AR 70 bp SP AR 115 bp SP AR 135 bp SP	5341		
		AR160 LFP C/C AR185 LFP C/C AR 125 bp C/C AR 145 bp C/C AR 160 bp C/C AR 185 bp C/C AR 215 bp C/C AR 250 bp C/C AR 280 bp C/C AR 305 bp C/C AR 320 bp C/C	1570		
	OMP 50 80 - 100 - 160 OMR 80 OMR 100 albero Ø25,4mm (Ø1")	AR 30 SP AR 50 SP AR303 SP AR403 SP AR503 SP AR 713 C/SP AR 813 C/SP AR903 C/SP	AR1053 C/SP AR1203 C/SP AR1064 C/SP AR1604 C/SP BHS90 C/SP BHS105 C/SP BHS120 C/SP	5312	
SAUER DANFOSS		AR 45 LFP SP AR 80 LFP SP AR 45 bp SP AR 80 bp SP	55375		
		AR120 LFP SP AR140 LFP SP AR 120 bp SP AR 140 bp SP	55376		
		AR120 LFP SP	55385		
	OMS albero Ø32mm	AR160 LFP C/C AR185 LFP C/C AR 125 bp C/C AR 145 bp C/C AR 160 bp C/C AR 185 bp C/C AR 215 bp C/C AR 250 bp C/C AR 280 bp C/C AR 305 bp C/C AR 320 bp C/C	1569		

Appl. "IDM" per motori idraulici - *Fittings for hydraulic motors "IDM"*

Marca Make	Tipo Type	Tipo pompa Pump type	Codice Code	Dimensioni Dimensions
SAUER DANFOSS	OMS albero Ø32mm	AR245 LFP C/C AR275 LFP C/C AR330 LFP C/C AR380 LFP C/C AR410 LFP C/C AR460 LFP C/C AR 245 bp C/C AR 275 bp C/C AR 330 bp C/C AR 380 bp C/C AR 410 bp C/C AR 460 bp C/C	55371	
		AR160 LFP C/C AR185 LFP C/C AR 125 bp C/C AR 145 bp C/C AR 160 bp C/C AR 185 bp C/C AR 215 bp C/C AR 250 bp C/C AR 280 bp C/C AR 305 bp C/C AR 320 bp C/C	5349	
	Serie DR - MB - RS Ø25mm	AR 70 bp SP AR 115 bp SP AR 135 bp SP	5350	
WHITE HIDRAULICS	Serie DR - MB - RE Z=14	AR160 LFP C/C AR185 LFP C/C AR 125 bp C/C AR 145 bp C/C AR 160 bp C/C AR 185 bp C/C AR 215 bp C/C AR 250 bp C/C AR 280 bp C/C AR 305 bp C/C AR 320 bp C/C	5349	
	Serie RS Ø25mm	AR 202 SP AR 252 SP AR 252 AP SP	55353	
GRUPPO 1	SAE A-A Ø12,7 (1/2")	AR 20 LFP / bp AR 25 LFP / bp	55387	



Applicazioni speciali

special applications

Appl. "IDP" per pompe idrauliche - *Fittings for hydraulic pumps "IDP"*

Marca Make	Tipo Type	Tipo pompa Pump type	Codice Code	Dimensioni Dimensions	
SALAMI CASAPPA DOWTY TUROLLA PLESSEY LAMBOR- GHINI	Pompe gruppo 2 con albero conico 1:8 + giunto scanalato B35x31 DIN 5482 e flangia rettangolare	AR160 LFP C/C AR185 LFP C/C AR 125 bp C/C AR 145 bp C/C AR 160 bp C/C AR 185 bp C/C AR 215 bp C/C AR 250 bp C/C AR 280 bp C/C AR 305 bp C/C AR 320 bp C/C	55352		
CASAPPA SALAMI	Pompe gruppo 3 Flangia SAE - 1"	AR 30 SP AR 50 SP AR303 SP AR403 SP AR503 SP AR713 C/SP AR813 C/SP AR903 C/SP	AR1053 C/SP AR1203 C/SP AR1064 C/SP AR1604 C/SP BHS90 C/SP BHS105 C/SP BHS120 C/SP	55355	
AMA Art. 17249	Moltiplicatore su pompe idrauliche gruppo 2	AR160 LFP C/C AR185 LFP C/C AR 125 bp C/C AR 145 bp C/C AR 160 bp C/C AR 185 bp C/C AR 215 bp C/C AR 250 bp C/C AR 280 bp C/C AR 305 bp C/C AR 320 bp C/C	55351		
AMA BIMA	Moltiplicatore 1"3/8 su pompe idrauliche gruppo 3	AR160 LFP C/C AR185 LFP C/C AR 125 bp C/C AR 145 bp C/C AR 160 bp C/C AR 185 bp C/C AR 215 bp C/C AR 250 bp C/C AR 280 bp C/C AR 305 bp C/C AR 320 bp C/C	55358		
HYDR-APP	Moltiplicatore ML 52-2 su pompa idraulica gruppo 3	AR245 LFP C/C AR275 LFP C/C AR330 LFP C/C AR380 LFP C/C AR410 LFP C/C AR460 LFP C/C AR 245 bp C/C AR 275 bp C/C AR 330 bp C/C AR 380 bp C/C AR 410 bp C/C AR 460 bp C/C	55370		
	Moltiplicatore ML 32-2	AR160 LFP C/C AR185 LFP C/C AR 125 bp C/C AR 145 bp C/C AR 160 bp C/C AR 185 bp C/C AR 215 bp C/C AR 250 bp C/C AR 280 bp C/C AR 305 bp C/C AR 320 bp C/C	55351		

Appl. "FD" per moltiplicatori su atomizzatori portati e trainati
 Fittings for overgears on mounted and trained air-blast sprayers "FD" motors

Marca Make	Tipo Type	Tipo pompa Pump type	Codice Code	Dimensioni Dimensions
	M 30 CS		5347	
	CAR 3 P Foratura interna 70x82		5344	
BIMA	CAR 3 P Foratura esterna 160x75		5345	
	M 30 N M 47 N M 60 N	AR 125 bp C/F AR 145 bp C/F AR 813 AP C/F AR 903 AP C/F AR 1053 AP C/F AR 1203 AP C/F AR 1064 AP C/F AR 1604 AP C/F BHA Series C/F BHP Series C/F BHS Series C/F	5336	
	MSC		5354	
	MA 50 Foratura interna 70x82		5344	
CMV	MA 50 Foratura esterna 160x75		5345	



Applicazioni speciali

special applications

Appl. "FD" per moltiplicatori su atomizzatori portati e trainati
 Fittings for overgears on mounted and trained air-blast sprayers "FD" motors

Marca Make	Tipo Type	Tipo pompa Pump type	Codice Code	Dimensioni Dimensions
CMV	MA 86 MA 86 S MA107 MA107S MA110 MA110S MA 110 3V		5336	
COMER	D 4 D 7 D21 D27		5336	
	A 4 A	AR 125 bp C/F AR 145 bp C/F AR 813 AP C/F AR 903 AP C/F AR 1053 AP C/F AR 1203 AP C/F AR 1064 AP C/F AR 1604 AP C/F BHA Series C/F BHP Series C/F BHS Series C/F	55364	
FIENI	Moltiplicatore V1		5346	
	CM 9 PG		55354	
GB	AT 46 AT 53 AT 55 AT 65 AT 70		5336	
	AT 39		5345	

Appl. "FD" per moltiplicatori su atomizzatori portati e trainati
 Fittings for overgears on mounted and trained air-blast sprayers "FD" motors

Marca Make	Tipo Type	Tipo pompa Pump type	Codice Code	Dimensioni Dimensions
GB	AP 102		55364	
OMAS	Moltiplicatore	AR 125 bp C/F AR 145 bp C/F AR 813 AP C/F AR 903 AP C/F AR 1053 AP C/F AR 1203 AP C/F AR 1064 AP C/F AR 1604 AP C/F BHA Series C/F BHP Series C/F BHS Series C/F	55359	
REDUCO	R 810 R 830 R 840		5336	
BIMA	CAR 3 P Foratura esterna 160x75		55390	
FIENI	Moltiplicatore V1	BHS 75 - 90 C/F	55391	
BIMA	M30			
COMER	D4 D7 D 21 D 27		55392	
GB	AP 102			



Applicazioni speciali

special applications

Appl. "FDG" per moltiplicatori su atomizzatori portati e trainati
 Fittings for overgears on mounted and trained air-blast sprayers "FDG" motors

Marca Make	Tipo Type	Tipo pompa Pump type	Codice Code	Dimensioni Dimensions
	M 30 CS		5285	
	CAR 3 P Foratura interna 70x82		5328	
BIMA	CAR 3 P Foratura esterna 160x75		5330	
	M 30 N M 47 N M 60 N	AR 50 AP C/SP AR 403 AP C/SP AR 503 AP C/SP AR 713 AP C/SP AR 813 AP C/SP AR 903 AP C/SP AR 1053 AP C/SP AR 1203 AP C/SP AR 1064 AP C/SP AR 1604 AP C/SP	5348	
	MSC	AR 1053 AP C/SP AR 1203 AP C/SP AR 1064 AP C/SP BHS 90 AP C/SP BHS 105 AP C/SP BHS 120 AP C/SP	5355	
	D 4 D 7 D21 D27		5348	
COMER	A 4 A		55365	
				Supporto 62/35.381 COD.6255 FUSIONE 62/35.381 COD.90006225
				Giunto Cod.620250 Kit viterie Cod.2006
CMV	MA 50 Foratura interna 70x82		5328	

Appl. "FDG" per moltiplicatori su atomizzatori portati e trainati
 Fittings for overgears on mounted and trained air-blast sprayers "FDG" motors

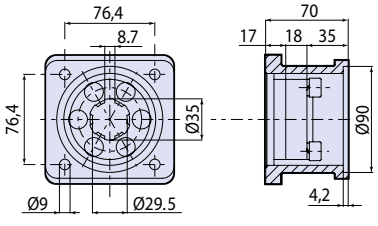
Marca Make	Tipo Type	Tipo pompa Pump type	Codice Code	Dimensioni Dimensions
CMV	MA 50 Foratura esterna 160x75		5330	
	MA 86 MA 86 S MA107 MA107S MA110 MA110S MA 110 3V		5348	
FIENI	Moltiplicatore V1		5290	
	CM 9 PG	AR 50 AP C/SP AR 403 AP C/SP AR 503 AP C/SP AR 713 AP C/SP AR 813 AP C/SP AR 903 AP C/SP AR 1053 AP C/SP AR 1203 AP C/SP AR 1064 AP C/SP AR 1604 AP C/SP BHS 90 AP C/SP BHS 105 AP C/SP BHS 120 AP C/SP	55355	
GB	AT 46 AT 53 AT 55 AT 65 AT 70		5348	
	AT 39		5330	
	AP 102		55365	



Applicazioni speciali

special applications

Appl. "FDG" per moltiplicatori su atomizzatori portati e trainati
Fittings for overgears on mounted and trained air-blast sprayers "FDG" motors

Marca Make	Tipo Type	Tipo pompa Pump type	Codice Code	Dimensioni Dimensions
REDUCO	R 810 R 830 R 840	AR 50 AP C/SP	5348	
		AR 403 AP C/SP		
		AR 503 AP C/SP		
		AR 713 AP C/SP		
		AR 813 AP C/SP		
		AR 903 AP C/SP		
		AR 1053 AP C/SP		
		AR 1203 AP C/SP		
		AR 1064 AP C/SP		
		AR 1604 AP C/SP		
		BHS 90 AP C/SP		
		BHS 105 AP C/SP		
		BHS 120 AP C/SP		

Dati, descrizioni ed illustrazioni sono forniti a titolo indicativo e non impegnativo.
Characteristics and descriptions are not binding.

POWER GARDEN

Wheelbarrow sprayers



Power Garden

wheelbarrow sprayers



Avvolgitubo PL con blocco manuale antisrotolamento
Hose reel PL with manual stop to prevent hose unwinding



Supporto portalancia
Lance holding bracket



Porta accessori (per modelli senza avvolgitubo)
Accessories holder (for model without hose reel)



Tanica lavamani integrata 5 litri
Integrated 5 litre handwash tank

Carrelli e carriole con cisterne per gruppo motopompa e elettropompa

Wheeled chassis and wheel barrow with tank for motor and electric driven pumps



CAR 75



CAR 90 / P

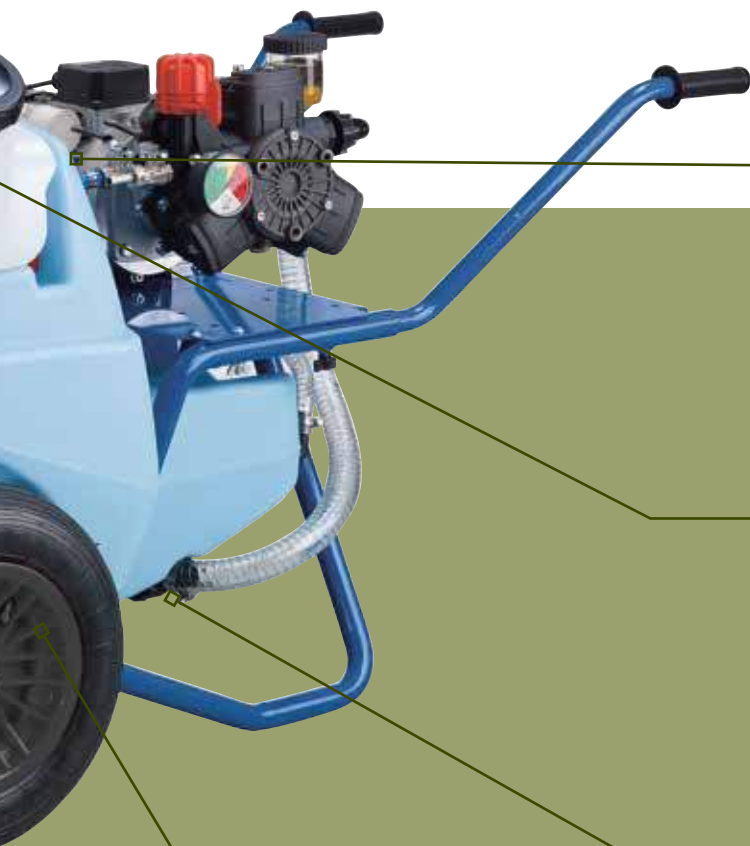


CAR 130 / H



CAR 50

PLUS



Indicatore livello esterno
con banda graduata
External level indicator
with graduated scale



Filtro serbatoio
Tank filter



Cisterna a svuotamento
totale
Total drainage tank

Valvola automatica di
chiusura per pulizia filtro
Automatic closing valve
for filter cleaning



CAR 130 / P

Ruote pneumatiche
gonfiabili
Inflatable rubber wheels



Gruppi Elettropompa

Electric motor pump assemblies



AR DUE EM / ET



AR 20 bp/25 bp EM / ET



AR 252 EM / ET



AR 303 EM / ET



AR 50 EM / ET

Gruppi Motopompa

Motor-driven pump assemblies



AR 202 S



AR 252 S



AR 303 S



AR 30 S



BHS 75 S



Power Garden

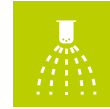
wheelbarrow sprayers

POMPE A MEMBRANA e A PISTONI 12 V
12V diaphragm and plungers pumps

12VDCS 350H - 12VDCS 500H



diserbo
spraying



fertilizzanti liquidi
liquid fertilizers



disinfestazione
pest control



carriole
wheelbarrows

NEW



ESEMPIO DI CAR 90/H + AR 12V DCS 350H
CAR 90/H + AR 12V DCS 350H EXAMPLE



AR 12V DCS 350H



Caricabatterie incluso
Charger included



Cod. 47090 kit accessori (non incluso)
Code 47090 accessories kit (not included)



Valvola regolazione pressione incorporata
Pressure regulating valve included



Manometro a bagno di glicerina incorporato
Glycerine pressure gauge included



Presca di carica di facile accesso
Easy to access charging socket

Caratteristiche Generali

AR 12V DCS (Direct Current System) Modulo elettropompa a batteria composto da pompa AR 12Volt DFL, valvola di regolazione della pressione, manometro a bagno di glicerina, presa laterale 12Volt per ricarica, batteria 12Volt al piombo da 20Ah, caricabatterie. Adatto ad essere montato su carrelli e carriole Annovi Reverberi modello: CAR 50, CAR 75, CAR 90/H, CAR 130/H.

General Features

AR 12V DCS (Direct Current System) Battery electric pump module with 12Volt AR DLF pump, pressure regulation valve, glycerine-filled pressure gauge, 12Volt side socket for recharging, 12Volt lead-acid battery of 20Ah, battery charger.

Suitable for Annovi Reverberi trolleys and wheelbarrows models: CAR 50, CAR 75, CAR 90/H, CAR 130/H.

MOD	COD	MAX		MAX		°C	°F	NET		
		l/min	gpm	bar	psi			kg	lb	
AR 12V DCS 350H	33596	5,7	1,5	10,3	150	12 V	60	140	10	22
AR 12V DCS 500H	32410	8,3	2,2	4,8	70	12 V	60	140	10	22



Serie DFL



AR 3.8 DFL
COD. 51841



AR 5.7 DFL
COD. 51842



AR 8.3 DFL
COD. 51843



AR 11.4 DFL
COD. 51844



AR 15.1 DFL
COD. 51845



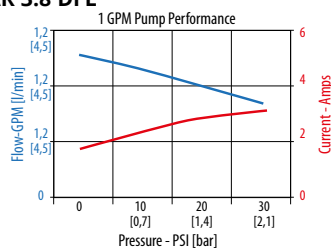
AR 20.8 DFL
COD. 51846



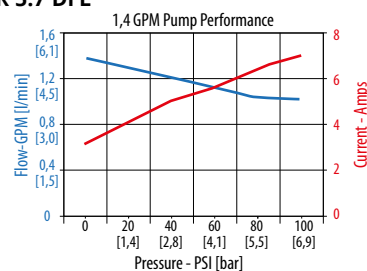
AR 26.5 DFL
COD. 51847

MOD	COD.	MAX		MAX		kg
		l/min	gpm	bar	psi	
AR 3.8 DFL	51841	3,8	1	2,7	40	0,91
AR 5.7 DFL	51842	5,7	1,5	6,9	100	2,2
AR 8.3 DFL	51843	8,3	2,2	4,8	70	2,2
AR 11.4 DFL	51844	11,4	3	4,1	60	2,5
AR 15.1 DFL	51845	15,1	4	4,1	60	2,5
AR 20.8 DFL	51846	20,8	5,5	4,1	60	2,5
AR 26.5 DFL	51847	26,5	7	4,1	60	4,3

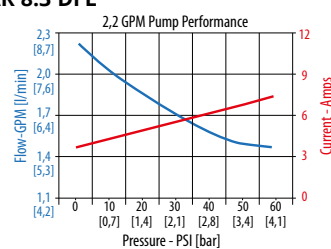
AR 3.8 DFL



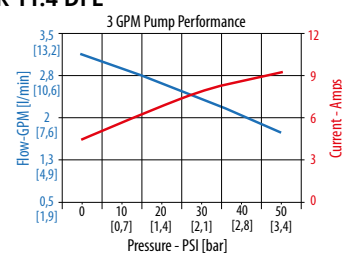
AR 5.7 DFL



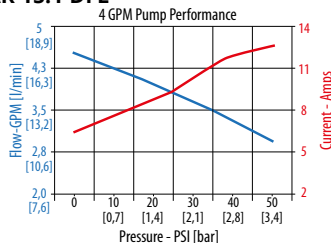
AR 8.3 DFL



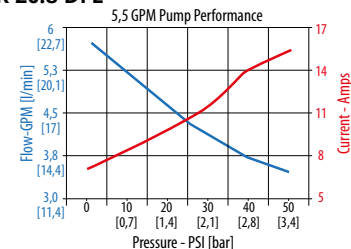
AR 11.4 DFL



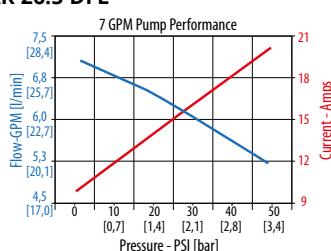
AR 15.1 DFL



AR 20.8 DFL



AR 26.5 DFL



Le pompe sono fornite complete di raccordi di aspirazione e mandata. Tutte le pompe (eccetto mod. AR 8.3 DFL) sono fornite con filetto femmina: AR 5.7 DFL e AR 8.3 DFL (3/8") e AR 11.4 DFL, 15.1 DFL, 20.8 DFL, 26.5 DFL (1/2"). La pompa AR 3.8 DFL é fornita con raccordi attacco rapido.

Pumps are supplied complete with intake and delivery fittings. All pumps (except for mod. AR 8.3 DFL) are supplied with female thread: AR 5.7 DFL and AR 8.3 DFL (3/8") and AR 11.4 DFL, 15.1 DFL, 20.8 DFL, 26.5 DFL (1/2"). The AR 3.8 DFL pump is supplied with quick coupling fittings.



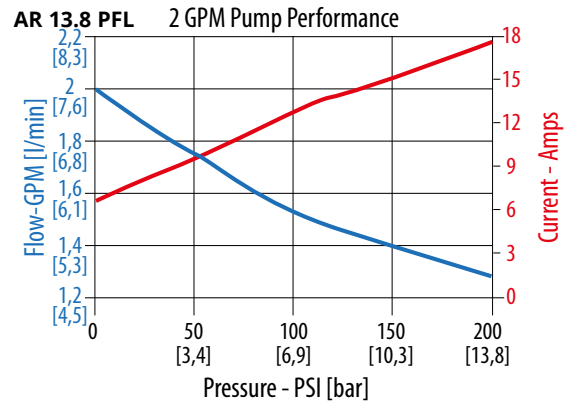
Serie PFL



AR 13.8 PFL
COD. 51848

La pompa AR 13.8 PFL viene fornita completa di valvola di regolazione e manometro montati.
The AR 13.8 PFL pump is supplied complete with preinstalled regulating valve and pressure gauge.

MOD	COD.	MAX		MAX		KG NET
		l/min	gpm	bar	psi	
AR 13.8 PFL	51848	7,6	2	13,8	200	5,9



Le pompe sono fornite complete di raccordi di aspirazione e mandata. Tutte le pompe (eccetto mod. AR 8.3 DFL) sono fornite con filetto femmina:

AR 5.3 DFL e AR 8.3 DFL (3/8") e AR 11.4 DFL, 15.1 DFL, 20.8 DFL, 26.5 DFL (1/2").

La pompa AR 13.8 PFL viene fornita completa di valvola di regolazione e manometro montati. La pompa AR 3.8 DFL é fornita con raccordi attacco rapido.

Pumps are supplied complete with intake and delivery fittings. All pumps (except for mod. AR 8.3 DFL) are supplied with female thread: AR 5.3 DFL and AR 8.3 DFL (3/8") and AR 11.4 DFL, 15.1 DFL, 20.8 DFL, 26.5 DFL (1/2"). The AR 13.8 PFL pump is supplied complete with preinstalled regulating valve and pressure gauge.

The AR 3.8 DFL pump is supplied with quick coupling fittings.

Accessori / Accessories



Cod.
51851

- VR-DFL Valvola di regolazione:**
- Controllo preciso della pressione da 0 a 6,9 bar (da 0÷100 psi).
 - Raccordo bypass da utilizzare per il ritorno in cisterna per agitazione.

VR-DFL Regulation valve:

- Precise pressure control from 0 up to 6,9 bar (0÷100 psi).
- Bypass fitting for use for return to tank for stirring purposes.

Manometro:

con attacco posteriore 1/8" M fino a 7 bar.

Pressure gauge:

pressure gauge with back connection 1/8" M up to 7 bar.

Cod.
4960010

Manometro plus:

con bagno di glicerina e attacco posteriore 1/4" M fino a 16 bar.

Plus pressure gauge:

glycerine pressure gauge with back connection 1/4" M up to 16 bar.

Cod.
4960490



Cod.
46381

Filtro aspirazione.
Suction filter.



Cod.
4960030

Cavo di alimentazione 12 V.
Power cord 12 V.
3.8 - 5.7 - 8.3 DFL



Cod.
4960040

Cavo di alimentazione 12 V.
Power cord 12 V.
11.4 - 15.1 - 20.8 DFL



Cod.
4960050

Cavo di alimentazione 12 V.
Power cord 12 V.
26.5 DFL - 13.8 PFL

AR SPRAY



AR SPRAY RANGE

AR SPRAY 1

cod. 52203



sanificazione ambienti
environments
sanitizing



trattamenti in spazi chiusi
enclosed spaces
treatment



disinfestazione zanzare
pests
control



Working autonomy

3h



Charging time

3,5h



V

3,7

Ah

2



Bar

2



l/min

0,2



l

1



kg

0,31

Caratteristiche Generali

- Sprayer a batteria per nebulizzazione ambienti domestici e outdoor
- Sanificazione, igienizzazione, disinfestazione e gardening
- Portatile
- Facile da utilizzare
- Ricaricabile tramite cavo micro usb

General Features

- Battery sprayer for home environments
- Sanification, pest control, gardening
- Portable
- Easy to use
- Rechargeable through micro usb cable



Accessori standard
Standard accessories



AR SPRAY 8

cod. 52204



trattamenti fitosanitari
phytosanitary
treatment



giardino
garden



trattamenti in spazi chiusi
enclosed spaces
treatment

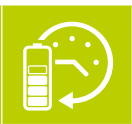


diserbo
spraying



Working autonomy

3h



Charging time

3,5h



V

3,7

Ah

2



Bar

2



l/min

0,3



l

8



kg

1,2

Caratteristiche Generali

- Sprayer a batteria per nebulizzazione outdoor
- Sanificazione, igienizzazione, disinfestazione zanzare e gardening
- Portatile
- Ideale per attività nel proprio giardino
- Ricaricabile tramite micro-usb
- Tracolla inclusa

General Features

- Battery sprayer for outdoor spraying
- Sanification, pest control and gardening
- Portable
- Ideal for garden activity
- Rechargeable through micro usb cable
- Shoulder strap included



Accessori standard
Standard accessories



AR SPRAY 16

cod. 52180



trattamenti fitosanitari
phytosanitary treatment



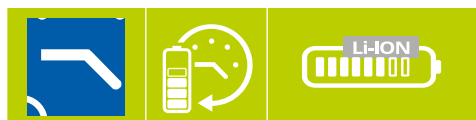
giardino
garden



trattamenti in spazi chiusi
enclosed spaces treatment



diserbo
spraying



Working autonomy	Charging time	V	Ah
3h	1h	20	2



Bar	l/min	l	kg
5	1,5	16	4

*In base all'ugello utilizzato
according to the nozzle



Caratteristiche Generali

- Sprayer a batteria a spalla
- Potente e multifunzionale
- Adatto per sanificazione, distribuzione di erbicidi, pesticidi e fertilizzanti in giardino e piccoli appezzamenti di terreni
- Serbatoio trasparente per monitoraggio livello liquido
- 4 ugelli per diverse applicazioni
- Batteria da 20V estraibile e ricaricabile tramite apposita base

General Features

- Portable battery sprayer with ergonomic belts
- Powerfull and multifunction
- The perfect tool to sanitize and easily distribute herbicides, pesticides and fertilizer in your yard.
- Translucent tank for monitoring the fluid level
- 4 different nozzles according to the application
- Removable and rechargeable 20V battery



Accessori standard Standard accessories





ANNOVI ®
REVERBERI
GROUP



Modena - ITALY
Bomporto - ITALY



**ANNOVI
REVERBERI**
The Power of Experience

Shanghai - CINA



**PERFORMANCE
PUMP**
上海艾热性能泵有限公司

Shanghai - CINA



CHINA
艾热中国

Minneapolis - USA



**NORTH
AMERICA**

Curitiba - BRAZIL



**LATIN
AMERICA**

Memphis - USA



Bomporto - ITALY



Motteggiana - ITALY



Cavallirio - ITALY



Formigine - ITALY



Castelfranco Emilia - ITALY



Reggio Emilia - ITALY



Reggio Emilia - ITALY





ACE Pumps

POMPE CENTRIFUGHE
Centrifugal pumps



Ace Pumps offre una linea completa di pompe centrifughe per svariate applicazioni industriali.

Versioni:

- Motore Idraulico
- PTO
- Trasmissione a cinghia
- Motore a scoppio
- Pressioni fino a 11 bar (160 psi)

Applicazioni:

Agricoltura, Deicing, Municipalità, Cantieri ed edilizia, Industria mineraria, Antincendio, Abbattimento polveri

Ace Pumps offers a complete line of centrifugal pumps for mobile applications:

Versions:

- Hydraulic Driven
- PTO
- Belt Driven
- Gasoline Engine Driven
- Pressure up to 11 bar (160 psi)

Applications:

Agriculture, Deicing, Municipality, Construction sites and building, Mining industry, Firefighting, Dust suppression

Valvolmeccanica

LANCE AD ALTA PRESSIONE E COMPONENTI
Spray guns and parts



VALVOLMECCANICA

Valvolmeccanica è stata fondata nel 1974 come piccola officina per la produzione di accessori per l'irrorazione e la protezione delle colture. L'azienda ha sviluppato una propria linea di prodotti che comprendono getti, ugelli, gruppi di comando, lance, filtri e altri accessori per l'irrorazione.

Certificata UNI EN ISO 9001:2015, dal 2017 fa parte del Gruppo Annovi Reverberi. Nel 2024 ha acquisito il ramo agricoltura di BS System, ampliando la propria offerta di soluzioni per migliorare l'efficienza dei trattamenti in agricoltura.

Valvolmeccanica was founded in 1974 as a small workshop for the production of accessories for spraying and crop protection. The company has developed its own line of products that include jets, nozzles, control units, lances, filters and other accessories for spraying.

Certified UNI EN ISO 9001:2015, since 2017 it has been part of the Annovi Reverberi Group. In 2024 it acquired the agriculture branch of BS System, expanding its offer of solutions to improve the efficiency of treatments in agriculture.





RT Series



RV Series



Rsf Series

Il nuovo motore elettrico Ravel con giunto interno è la soluzione ideale per l'accoppiamento tra pompa alta pressione e motore.

Ha le dimensioni di ingombro ridotte proprie della versione motore albero cavo mantenendo però tutti i vantaggi tecnici e di manutenzione del motore standard con campana e giunto.

Nella parte anteriore è dotato di scudo e flangia: il primo, provvisto di cuscinetto, protegge l'interno del motore mentre la seconda sostiene la pompa e contiene il giunto elastico.

Nuovo design, la qualità Ravel di sempre.

The new Ravel electric motor with internal joint is the ideal way to couple high pressure pump to the motor.

It has reduced overall dimensions of hollow shaft motor while keeping all the technical and maintenance advantages of standard motor with bell housing and flexible joint.

It has the shield and flange on front side: the first, equipped with bearing, protects the inside motor while the second supports the pump and contains the flexible joint.

New design, same high Ravel quality.



RVJ Series



GHIRRI
MOTORIDUTTORI



G.M. Ghirri Motoriduttori progetta e realizza riduttori speciali di piccole e medie dimensioni. Partendo dalla richiesta del cliente, grazie alla struttura particolarmente flessibile e alla grande professionalità dei propri progettisti, G.M. è in grado di sviluppare qualsiasi tipo di riduttore speciale.

L'alto grado di know-how, l'utilizzo dei software più recenti e il lavoro dell'ufficio tecnico in stretta collaborazione con il committente, permettono di realizzare la perfetta integrazione del riduttore nella macchina del cliente.

G.M. Ghirri Motoriduttori designs and manufactures small and medium-sized special reducers. Starting from the customer's request, thanks to the particularly flexible structure and the great professionalism of its designers, G.M. is able to develop any type of special reducer. The high level of know-how, the use of the most recent software and the work of the technical office in close collaboration with the customer, allow the perfect integration of the reducer into the customer's machine.





Il presente catalogo annulla e sostituisce tutti i precedenti, può essere modificato senza alcun preavviso.

La Annovi Reverberi S.p.A. si riserva la facoltà di effettuare consegne parziali. Dati, descrizioni ed illustrazioni sono forniti a titolo indicativo e non impegnativo.

This catalogue cancels all previous ones and can be modified without notice. Annovi Reverberi S.p.A. preserves the right to carry out partial shipments. Characteristics and descriptions are not binding.



**ANNOVI[®]
REVERBERI**
The Power of Experience

Seguici su / Follow us on



Annovi Reverberi spa

Headquarters
Via Martin Luther King 3
41122 Modena (Italy)
Tel +39 059 414 411
Fax +39 059 253 505
infoar@annovireverberi.it
www.annovireverberi.it

Logistic Center
Via Aldo Moro 40
41030 Bomporto, Mo (Italy)
Tel +39 059 8199 011
Fax +39 059 8199 000
info@arblueclean.it
www.arblueclean.it

AR North America Inc.

140 - 81st Avenue Northeast
Fridley, MN USA 55432
Ph. +1 763 398 2008
Fax +1 763 398 2009
info@arnorthamerica.com
www.arnorthamerica.com

AR China Distribution Co., Ltd

2nd Floor, Building 1, No. 651 Jiangting Rd.
Jinhui Town, Fengxian District, Shanghai
201404 China
Ph. +86 21 54846800
Fax +86 21 54846800 ext 815
info@ar-china.cn
www.ar-china.cn

© 2023 Annovi Reverberi